

**МЕЖОТРАСЛЕВЫЕ ПРАВИЛА  
ПО ОХРАНЕ ТРУДА ПРИ ИСПОЛЬЗОВАНИИ  
ХИМИЧЕСКИХ ВЕЩЕСТВ**

Дата введения 1998-04-01

РАЗРАБОТАНЫ Ивановским НИИ охраны труда

СОГЛАСОВАНЫ письмом Федерации независимых профсоюзов России от 9 января 1997 г. N 109/5

УТВЕРЖДЕНЫ Постановлением Министерства труда и социального развития Российской Федерации от 17 сентября 1997 г. N 44

Правила разработаны на основе действующего законодательства, государственных стандартов, отечественных и зарубежных материалов о современных средствах и принципах обеспечения безопасности при использовании химических веществ.

С введением в действие настоящих Правил подлежат пересмотру нормативные правовые акты по охране труда, разработанные на основе ранее принятых отраслевых документов, содержащих аналогичные требования.

Правила распространяются на организации всех организационно-правовых форм.

**1. ОБЩИЕ ТРЕБОВАНИЯ**

1.1. Настоящие Правила разработаны с учетом отечественного и зарубежного опыта по современному обеспечению безопасности при использовании химических веществ в соответствии с действующими нормативными правовыми актами, основополагающими из которых являются:

Конвенция о безопасности при использовании химических веществ на производстве N 170, принятая Международной конференцией труда в Женеве;

Рекомендации по безопасности при использовании химических веществ на производстве N 177, дополняющие Конвенцию N 170;

соответствующие ГОСТы "Системы стандартов безопасности труда" и ГОСТы "Системы стандартов в области охраны природы и улучшения использования природных ресурсов";

Санитарные правила организации технологических процессов и гигиенические требования к производственному оборудованию (N 1042-73);

Правила пожарной безопасности в Российской Федерации.

1.2. Правила разработаны впервые и устанавливают основные требования безопасности к работам с использованием химических веществ во всех областях производственной деятельности.

1.3. Правила не распространяются на работы с использованием радиоактивных, взрывчатых, легковоспламеняющихся веществ, фармацевтических

препаратов, пестицидов, удобрений.

1.4. Термин "химическое вещество" в соответствии с Конвенцией N 170 означает химические элементы и соединения как натуральные, так и искусственные, а также смеси из них.

1.5. Под "вредным" химическим веществом по ГОСТ 12.1.007 подразумевается такое вещество, которое при контакте с организмом человека в случае нарушения требований безопасности может вызывать производственные травмы, профессиональные заболевания или отклонения от нормы в состоянии здоровья, обнаруживаемые современными методами как в период работы, так и в более отдаленные сроки жизни нынешнего и последующего поколений.

1.6. Вредные химические вещества классифицируются в соответствии со следующими нормативными правовыми актами:

по степени воздействия на организм работника (по токсичности) на четыре класса опасности: 1-й - вещества чрезвычайно опасные, 2-й - вещества высокоопасные, 3-й - вещества умеренно опасные, 4-й - вещества малоопасные (Прил.1, ГОСТ 12.1.007). Отнесение вещества к определенному классу опасности должно производиться по показателю таблицы, значение которого соответствует наиболее высокому классу опасности;

по характеру воздействия на организм работника - общетоксические, раздражающие, sensibiliziruyushchie, канцерогенные, мутагенные, влияющие на репродуктивную функцию и с остронаправленным механизмом действия, способные вызывать аллергические заболевания; канцерогены, аэрозоли преимущественного фиброгенного действия (соответственно по ГОСТ 12.0.003 и ГОСТ 12.1.005);

по пути проникновения в организм работника, в частности попадающие через дыхательные пути, пищеварительную систему, кожный покров (по ГОСТ 12.0.003);

по потенциальной опасности: способности вызывать пожар, усиливать пожароопасные факторы, отравлять среду обитания, воздействовать на человека через кожу, слизистые оболочки дыхательных путей путем непосредственного контакта или на расстоянии как при нормальных условиях, так и при пожаре, разделяют на особоопасные, опасные, малоопасные и безопасные вещества по ГОСТ 12.1.004, Правилам пожарной безопасности в Российской Федерации (ППБ-01-93).

Классификация по категориям взрывоопасности для смесей газов и паров с воздухом устанавливается по ГОСТ 12.1.011.

1.7. Под "использованием химических веществ на производстве" в соответствии с Конвенцией N 170 следует понимать любую трудовую деятельность, при которой работник может подвергнуться воздействию химического вещества, включая:

производство химических веществ;

обращение с химическими веществами;

хранение химических веществ;

транспортировку химических веществ;

удаление и обработку отходов химических веществ;

выброс химических веществ в результате производственной деятельности;

эксплуатацию, ремонт и очистку химического оборудования и контейнеров.

1.8. При использовании химических веществ следует учитывать их потенциальную опасность, возможность воздействия физических, химических и психофизиологических опасных и вредных производственных факторов по ГОСТ 12.0.003, их суммирующего и потенцирующего эффекта. Необходимо периодически проводить аттестацию рабочих мест и оценивать условия труда на них.

1.9. Уровни опасных и вредных производственных факторов, возникающих при использовании химических веществ, не должны превышать допустимых значений, предусмотренных государственными стандартными и санитарно-гигиеническими нормами.

Содержание вредных химических веществ в воздухе рабочей зоны должно удовлетворять ГОСТ 12.1.005 и дополнениям к перечню ПДК N 4617-88.

1.10. Оценка условий труда по химическому фактору с учетом возможного воздействия других сопутствующих опасных и вредных производственных факторов должна проводиться в соответствии с требованиями Руководства Р 2.2.013-94, а также специалистов организаций, имеющих на это право.

1.11. Не допускается использовать в качестве сырья и добавок химические вещества, в том числе получаемые по импорту, не имеющие данных о токсикологических исследованиях, предельно допустимых концентрациях (ПДК), показателях пожаровзрывоопасности.

Для вновь создаваемых химических веществ, на которые не разработаны ПДК, должны устанавливаться временные санитарные нормативы - ориентировочные безопасные уровни воздействия (ОБУВ).

1.12. Организации независимо от ведомственной принадлежности, форм собственности и организационно - правовых форм, расположенные на территории Российской Федерации, граждане, осуществляющие разработку, производство и применение, экспорт и импорт потенциально опасных химических веществ, должны соблюдать установленный порядок государственной регистрации веществ в соответствии с Постановлением Правительства Российской Федерации N 869 от 12 ноября 1992 г.

1.13. При организации работ с химическими веществами должны выполняться требования безопасности, изложенные в ГОСТ 12.3.002, ГОСТ 12.1.007, ГОСТ 12.1.004, ГОСТ 12.2.003, ГОСТ 12.2.007.12, ППБ-01-93 и настоящих Правилах.

1.14. В соответствии с Законами РСФСР "Об охране окружающей природной среды", "Об охране атмосферного воздуха" и "О санитарно-эпидемиологическом благополучии населения" выброс и сброс вредных веществ, захоронение отходов допускается на основе разрешения, выдаваемого специально уполномоченными на то государственными органами Российской Федерации в области охраны окружающей природной среды. В разрешении устанавливаются нормативы предельно допустимых выбросов (ПДВ) и сбросов (ПДС) вредных веществ и другие условия, обеспечивающие охрану окружающей среды и здоровье человека.

1.15. Каждая организация, деятельность которой связана с выбросами загрязняющих вредных веществ, должна быть оснащена сооружениями, оборудованием, аппаратурой для очистки выбросов и средствами контроля за количеством и составом выбрасываемых веществ.

Нормативы предельно допустимых выбросов и сбросов вредных веществ, загрязняющих воздух, воды, почвы, должны устанавливаться с учетом производственных мощностей объекта, данных о наличии мутагенного эффекта и иных вредных последствий по каждому источнику загрязнения, согласно действующим нормативам предельно допустимых концентраций вредных веществ в окружающей природной среде.

1.16. При проектировании организаций следует учитывать объем выделений вредных химических веществ от работы технологического оборудования в окружающую среду и способы их утилизации.

1.17. Для зданий и сооружений организаций, технологические процессы которых являются источниками вредных производственных выбросов в окружающую среду, следует предусматривать санитарно-защитные зоны с обоснованием их границ в соответствии с СанПиН 2.2.1/2.1.1.567-96.

1.18. Очистка воздуха, загрязненного аэрозолями, газами и парами химических веществ, и условия выброса его в атмосферу из систем местных отсосов и общеобменной вентиляции должны соответствовать требованиям СНиП 2.04.05.

1.19. Если в воздухе городов или других населенных пунктов концентрации вредных веществ превышают ПДК, а значения ПДВ по причинам объективного характера в настоящее время не могут быть достигнуты, то на основании ГОСТ 17.2.3.02 должно вводиться поэтапное снижение выбросов вредных веществ от действующих предприятий до значений, обеспечивающих соблюдение ПДК вредных веществ, или до полного предотвращения выбросов.

1.20. Промышленные стоки, загрязненные химическими веществами, должны подвергаться очистке, после чего максимально использоваться в оборотном цикле.

1.21. Не включенные в водооборот промстоки должны очищаться на локальных очистных сооружениях до ПДК и сбрасываться в систему канализации населенных пунктов.

1.22. Вопрос сброса сточных вод в водоемы в каждом конкретном случае решается исходя из местных условий по согласованию с органами санитарно-эпидемиологической службы, Госрыбнадзора и Бассейновой инспекцией по использованию и охране водных ресурсов.

1.23. Отходы химических веществ, переработка которых невозможна или нецелесообразна, подлежат обезвреживанию и утилизации с учетом класса их опасности.

1.24. Захоронение отходов должно производиться в специально отведенных и соответствующе оборудованных местах по согласованию с органами государственного санитарно-эпидемиологического надзора.

1.25. Производственные процессы с использованием химических веществ должны быть пожаро- и взрывобезопасными в соответствии с ГОСТ 12.3.002, ГОСТ 12.1.004, ГОСТ 12.1.010, нормами пожарной безопасности (НПБ 105-95) и на основании Правил ППБ-01 должны проводиться в соответствии с регламентами, правилами технической эксплуатации и другими, утвержденными в установленном порядке, нормативными правовыми актами и эксплуатационной документацией.

1.26. В каждой организации должна быть информация о показателях пожарной опасности применяемых веществ по ГОСТ 12.1.044.

1.27. Категории помещений и зданий организаций по взрывопожарной и пожарной опасности определяются на стадии проектирования зданий и сооружений в соответствии с нормами пожарной безопасности (НПБ 105-95), ведомственными нормами технологического проектирования или специальными перечнями, утвержденными в установленном порядке.

1.28. По взрывопожарной и пожарной опасности помещения и здания подразделяются на категории А, Б, В1-В4, Г и Д (прил.2).

1.29. На случай возникновения пожара в соответствии с требованиями СНиП 2.04.05 и ГОСТ 12.4.021 следует предусмотреть специальные устройства, обеспечивающие отключение вентиляционных систем, а также при необходимости включение систем аварийной противодымной вентиляции.

1.30. Системы местных отсосов следует в соответствии со СНиП 2.04.05 предусматривать в таком исполнении, чтобы концентрации удаляемых горючих газов,

паров, аэрозолей и пыли в воздухе не превышали 50% нижнего концентрационного предела распространения пламени (НКПРП) при температуре удаляемой смеси.

1.31. Автоматическое пожаротушение и пожарную сигнализацию (включая системы оповещения при пожаре) в зданиях следует предусматривать по СНиП 2.09.02 в соответствии с общегосударственными и ведомственными нормативными правовыми актами и перечнями зданий и помещений, подлежащих оборудованию установками автоматического пожаротушения, автоматической пожарной сигнализации и оповещений при пожаре, утвержденными в установленном порядке.

1.32. В производственных помещениях (около телефонных аппаратов) должны быть вывешены таблички с указанием номеров телефонов ближайшей пожарной команды и лиц, ответственных за пожарную безопасность.

1.33. В производственных помещениях должны находиться первичные средства пожаротушения.

1.34. Все производства, объекты, организации, на которые распространяется действие настоящих Правил, должны учитывать в технологической документации требования безопасности, изложенные в ГОСТ 3.1120.

1.35. Нормативные правовые документы, регламентирующие требования охраны труда при использовании конкретных химических веществ, должны разрабатываться на основе требований настоящих Правил с учетом особенностей отдельных производств.

1.36. На основе настоящих Правил должны быть пересмотрены или разработаны вновь и утверждены руководителем организации инструкции по охране труда, технологические и эксплуатационные документы на соответствующий процесс (работы). Правила должны быть учтены также при разработке нормативно - технической документации, согласованной с органами государственного санитарно - эпидемиологического надзора, на новые химические вещества.

## **2. ТРЕБОВАНИЯ К ПРОИЗВОДСТВЕННЫМ (ТЕХНОЛОГИЧЕСКИМ) ПРОЦЕССАМ**

2.1. Организацию технологических процессов следует производить в соответствии с требованиями ГОСТ 12.3.002 и Санитарных правил N 1042.

2.2. При выполнении технологических операций с использованием химических веществ должен быть исключен непосредственный контакт работников с вредными веществами, в основном, за счет применения совершенного и герметичного оборудования, комплексной механизации и автоматизации, а также роботизации технологических процессов и операций.

2.3. Производственные процессы, связанные с применением или образованием вредных веществ, необходимо проводить непрерывным замкнутым циклом в герметичной аппаратуре с максимальным использованием самотека, при технологических параметрах, ограничивающих выделение вредных веществ (в вакууме, при низкой температуре), а также используя средства автоматизации.

2.4. Определенные в технологической части проекта места выделения вредных веществ, которые не могут быть устранены при современном уровне техники, следует снабжать укрытиями с аспирацией, обеспечивающими соблюдение в воздухе рабочей зоны предельно допустимых концентраций. При возможной конденсации паров в укрытии необходимо нижнюю часть его устраивать в виде сборников жидкостей с отводом их в закрытые емкости или возвратом в технологический процесс.

2.5. Технологические процессы, при которых применяются или образуются вредные вещества 1-го и 2-го классов опасности, в соответствии с ГОСТ 12.1.005, должны проводиться в аппаратуре с арматурой и коммуникациями повышенной герметичности и надежности, и по возможности, при этом должно предусматриваться автоматическое или дистанционное управление процессами.

2.6. При изменении технологического процесса или повышении производительности оборудования, связанных с возможностью увеличения выделений вредных

веществ в рабочую зону или с увеличением выбросов в атмосферу, необходимо обеспечивать дополнительные мероприятия, гарантирующие соблюдение санитарных норм (установку более мощной вентиляции, повышение эффективности очистки выбросов). Такие изменения допускаются после экспериментальных испытаний.

2.7. Приготовление рабочих химических растворов должно осуществляться на специальных установках при работе вентиляции с использованием средств индивидуальной защиты.

2.8. С целью устранения опасных и снижения действия вредных производственных факторов на работников, дозировку и перемешивание химических компонентов следует производить в закрытых трубопроводах, реакторах и емкостях.

2.9. Отбор проб из емкостей, реакторов и другого оборудования для анализа необходимо производить вакуумным способом или через специальные пробоотборники, оборудованные местными отсосами с целью полного исключения выделения вредных веществ в воздух рабочей зоны.

2.10. Во избежание переполнения аппаратов и емкостей вредными и агрессивными жидкостями их следует оборудовать приспособлениями, которые бы сигнализировали о максимально допустимом уровне заполнения, а при необходимости также переливными трубами, связанными с питающими и аварийными емкостями.

2.11. Технологические процессы фильтрации, центрифугирования суспензий, кристаллизации и выполнение других подобных операций необходимо проводить в герметичных аппаратах с механизированной загрузкой и выгрузкой.

2.12. Смешение продуктов (промежуточных и конечных), а также выгрузка их из емкостей и аппаратов должны производиться способами, исключающими выделение в воздух вредных веществ и загрязнение кожных покровов работников.

2.13. При выборе технологических процессов и операций предпочтение должно быть отдано тем, при которых вредные вещества не используются или обладают меньшей токсичностью.

2.14. При использовании в случае необходимости для промывки коммуникаций органических растворителей система промывки должна быть замкнутой.

2.15. Загрузка и выгрузка обрабатываемых изделий должна быть механизирована, организована с соблюдением поточности и производиться в местах, где исключается возможность выделения газов, паров, аэрозолей. Вся система должна быть герметизирована и оборудована аспирацией с очисткой выбрасываемого воздуха от вредных примесей.

2.16. В случаях, когда при современном уровне техники невозможна организация технологических процессов, исключающая выделение вредных веществ в рабочую зону до величин, регламентируемых гигиеническими нормативами (ПДК, ОБУВ), следует предусматривать меры и средства, препятствующие выделению в воздух вредных паров, газов и жидких аэрозолей (аспирируемые укрытия, присадки, плавающие шарики).

2.17. При использовании вредных веществ 1-го и 2-го классов опасности в закрытых помещениях следует предусматривать проведение технологических процессов с размещением оборудования в изолированных кабинах, помещениях или зонах с управлением этим оборудованием из пультов или операторских зон. В этих случаях в кабинах, помещениях и зонах размещения оборудования, а также на участках возможных аварий необходимо предусматривать возможность использования персоналом шланговых противогазов ПШ-1, ПШ-2 при ремонтных и аварийных работах.

2.18. Системы контроля и управления технологическими процессами, а также системы противоаварийной защиты производств и сливо-наливных эстакад

жидких химических веществ следует проверять на основе средств автоматизации и методов автоматического контроля состава продуктов, исключаящих контакт работающих с вредными веществами.

2.19. Очистка, мойка, пропарка и обезвреживание производственных аппаратов и других емкостей, ранее содержащих вредные вещества или агрессивные жидкости, должны производиться на специально оборудованных пропарочно-промывных станциях или пунктах. Все операции по обработке аппаратов (удаление остатка, промывка, пропарка и дегазация) должны производиться на специальных эстакадах механизированным способом.

2.20. При процессах и операциях, связанных с возможностью выделения пыли, вредных веществ от первоначальных стадий до конечных, должны предусматриваться поточные непрерывные линии или оборудование повышенной герметичности.

2.21. Для удаления отходов производства при дроблении и просеивании материалов и при других работах, сопровождающихся выделением пыли, необходимо использовать в зависимости от свойств материалов способы пылеподавления с применением воды (увлажнение, мокрый помол, гидроулавливание, мокрое обогащение и др.).

2.22. С целью уменьшения пылевыделения в рабочую зону и атмосферный воздух при сухом размоле материалов должен использоваться вакуум - пневматический транспорт с возвратом крупной фракции в аппараты по замкнутым системам.

2.23. При размоле, осуществляемом с одновременной подсушкой материалов, а также при использовании для улавливания размолотого продукта рукавных фильтров, материал последних должен быть стойким к действию агрессивных сред и высокой температуре.

Температура отсасываемых из мельниц газов не должна быть ниже точки росы и выше той, при которой разрушается ткань.

Рукава должны быть цельнотканными, а не сшитыми.

2.24. С целью исключения выделения пыли в воздух рабочей зоны и осуществления непрерывности технологического процесса развеску и дозировку сыпучих вредных веществ необходимо проводить через автоматические дозаторы непрерывного действия.

2.25. Рассев порошковых материалов на открытых ситах не допускается. Плоские сита, сита-бураты, виброгрохоты, а также бункеры мелочи и др. должны быть укрыты и оборудованы аспирационными устройствами.

2.26. Разделение материалов на фракции должно производиться без нарушения замкнутого цикла пневмотранспорта, например, в воздушных сепараторах или электрических классификаторах.

2.27. Сушка порошковых и пастообразных материалов должна осуществляться в закрытых аппаратах непрерывного действия (гребковых, вальцевых, ленточных и распылительных сушилках, сушильных барабанах, а также сушилках "кипящего слоя").

2.28. Места загрузки сыпучих материалов в печи, сушилки, генераторы и другие аппараты и места выгрузки продуктов из них должны быть полностью укрыты и снабжены механическими питателями, оборудованными местной вытяжной вентиляцией.

2.29. Все побочные продукты технологических процессов должны максимально утилизироваться предпочтительно в процессе технологического производства.

2.30. Не использованные в производственных процессах вредные вещества подлежат утилизации, обезвреживанию с учетом класса их опасности для

исключения загрязнения атмосферы, водоемов и почвы.

2.31. Опасные зоны, возникающие при выполнении работ с возможным разбрызгиванием агрессивных жидкостей, должны быть ограждены в соответствии с требованиями ГОСТ 23407 со знаками безопасности по ГОСТ 12.4.026.

2.32. Пролитые на пол различные химические растворы и растворители следует немедленно нейтрализовать и убрать при помощи опилок или сухого песка, а пол протереть ветошью, смоченной соответствующим растворителем, после чего облитое место тщательно вымыть водой с моющим средством или 10% раствором соды. Эти работы следует проводить в средствах индивидуальной защиты (противогазах, респираторах, перчатках и т.д.).

2.33. Отходы всех химических веществ запрещается сливать в канализацию. Они должны обезвреживаться и утилизироваться в соответствии с Временным классификатором токсичных промышленных отходов и методическими рекомендациями по определению класса токсичности промышленных отходов (прил.3).

2.34. Обтирочные концы, тряпки и ветошь после употребления следует складывать только в специальные ящики, закрытые крышками, и в конце смены выносить их из цеха в специальные места, отведенные по указанию органов местной пожарной охраны, с последующей утилизацией в соответствии с прил.3.

2.35. В рабочих помещениях должны быть организованы места для оказания экстренной первой помощи при возможном поражении вредными остротоксичными химическими веществами (кислотами, щелочами).

### **3. ТРЕБОВАНИЯ К ПРОИЗВОДСТВЕННЫМ ПОМЕЩЕНИЯМ**

3.1. Производственные здания и помещения должны соответствовать требованиям СНиП 2.09.02.

3.2. Вспомогательные здания и помещения должны соответствовать требованиям СНиП 2.09.04 и СНиП 2.11.01.

3.3. Категории взрывопожарной и пожарной опасности зданий и помещений (прил.2) устанавливаются с учетом видов используемых в помещениях горючих веществ и материалов, их количества и пожароопасных свойств, а также особенностей технологических процессов в соответствии с НПБ 105-95, утвержденными МВД Российской Федерации, ведомственными нормами технологического проектирования или специальными перечнями.

3.4. Размещение помещений различных категорий в зданиях, требования к эвакуационным путям и выходам (прил.4), устройству дымоудаления, шлюзов, тамбур - шлюзов, лестничных клеток и лестниц должны соответствовать СНиП 2.09.02 и СНиП 2.04.05.

В тамбур - шлюзы помещений категорий А и Б, с выделением газов или паров, а также помещений с возможным выделением вредных газов или паров 1-го или 2-го классов опасности следует предусматривать подачу наружного воздуха.

3.5. При расположении в одном производственном помещении различных по вредности производственных участков должны быть предусмотрены меры, исключающие распространение вредных веществ по производственному помещению.

3.6. Монтажные проемы в междуэтажных перекрытиях, а также проемы для оборудования и коммуникаций должны заделываться или иметь съемные закрывающиеся щиты для локализации вредных производств.

3.7. С целью предупреждения образования вторичных источников выделения вредных химических веществ внутренняя отделка производственных помещений



должна исключать возможность накопления пыли, сорбции паров и газов вредных веществ материалами покрытий и допускать систематическую влажную уборку помещений.

3.8. Периодичность проведения уборки помещений устанавливается на каждом предприятии в зависимости от местных условий. Не допускается уборка, вызывающая распыление.

3.9. Окраска стен и потолков должна отличаться от цвета выделяющейся пыли.

3.10. В производственных помещениях, где производятся операции с вредными химическими веществами, полы должны иметь уклон и стоки.

3.11. Устройство полов должно исключать возможность возникновения электростатических зарядов, превышающих допустимые нормы.

3.12. Стыки стен между собой, потолком и полом, места примыкания пола к перегородкам, колоннам и другим конструкциям следует выполнять закругленными.

3.13. Тип покрытия пола производственных помещений следует выбирать в зависимости от вида и интенсивности воздействий с учетом специальных требований к полам согласно СНиП 2.03.13 (прил.5).

3.14. Материалы покрытия полов должны быть устойчивыми в отношении химического воздействия и не допускать сорбции вредных веществ.

3.15. Полы в производственных помещениях должны содержаться в исправном состоянии. Эксплуатация полов с поврежденной поверхностью, выбоинами, неровностями не допускается.

3.16. Все производства, в которых используются вредные химические вещества, должны иметь санитарно-бытовые помещения, состав которых определяется в зависимости от группы производственных процессов по их санитарной характеристике. Устройство гардеробного блока должно определяться токсичностью химических веществ.

3.17. Содержание в воздухе производственных помещений вредных веществ и условия микроклимата должны систематически контролироваться в соответствии с ГОСТ 12.1.005, 12.1.016 и СанПиН 2.2.4.548-96 (прил.6).

Определение вредных веществ в воздухе должно выполняться методами, утвержденными в установленном порядке.

В соответствии с ГОСТ 12.1.005 для каждого производственного участка должны быть определены вещества, которые могут выделяться в воздух рабочей зоны. При наличии в воздухе нескольких вредных веществ контроль воздушной среды допускается проводить, ориентируясь на наиболее опасные и характерные вещества, установленные органами государственного санитарного надзора.

3.18. Для автоматического непрерывного контроля за содержанием вредных веществ остронаправленного действия должны быть использованы быстродействующие и малоинерционные газоанализаторы с сигнализацией.

3.19. Периодичность контроля (за исключением вредных веществ с остронаправленным механизмом действия) устанавливается в зависимости от класса опасности вредного вещества: для 1-го класса - не реже одного раза в 10 дней, 2-го класса - не реже одного раза в месяц, 3-го и 4-го классов - не реже одного раза в квартал.

В зависимости от конкретных условий производства периодичность контроля может быть изменена по согласованию с органами государственного санитарного надзора.

3.20. Контроль воздушной среды следует проводить также при изменении технологии и режимов работы, реконструкции вентиляции и химических производств и по требованию лиц, осуществляющих надзор за состоянием безопасности труда.

3.21. В помещениях, где проводятся работы с вредными химическими веществами, а также в местах хранения (по ГОСТ 12.4.026) должны быть вывешены соответствующие знаки.

3.22. На дверях производственных помещений должны быть выполнены надписи с указанием категории помещений и классов зон по взрывопожарной и пожарной опасности в соответствии с НПБ 105-95 и ПУЭ-85.

3.23. Эвакуационные пути должны обеспечивать безопасную эвакуацию всех людей, находящихся в помещениях зданий, через эвакуационные выходы.

3.24. Створчатые ворота должны открываться наружу, а двери - в сторону ближайшего выхода из здания.

3.25. Эвакуационные выходы и тамбур - шлюзы при них не допускается предусматривать через помещения категорий А и Б, а также через производственные помещения в зданиях IIIБ, IV, IVа и V степеней огнестойкости.

3.26. Отопление, вентиляцию и кондиционирование производственных помещений следует предусматривать в соответствии с требованиями СНиП 2.04.05.

3.27. Необходимость устройства светоаэрационных фонарей определяется проектом в зависимости от особенностей технологического процесса, санитарно-гигиенических и экологических требований с учетом климатических условий района.

3.28. При отсутствии естественного проветривания необходимо предусматривать дополнительные требования по обеспечению благоприятных условий труда.

Системы общеобменной вентиляции для производственных и административно-бытовых помещений (с постоянным пребыванием людей) без естественного проветривания следует предусматривать не менее, чем с двумя приточными и двумя вытяжными вентиляторами, каждая с расходом по 50% требуемого воздухообмена.

Допускается предусматривать одну приточную и одну вытяжную системы с резервными вентиляторами.

3.29. При организации воздухообмена следует исключить поступление воздуха из помещений с большим количеством вредных веществ или с наличием взрывоопасных газов, паров и пыли в помещения с меньшими выделениями или без них путем создания в последних подпоров воздуха (объем притока должен превышать вытяжку).

3.30. Вентиляция производственных помещений должна быть спроектирована в расчете на наиболее опасные и вредные вещества для конкретных производств с учетом категории тяжести работ.

Количество воздуха, необходимого для обеспечения требуемых параметров воздушной среды в рабочей зоне, определяется по количеству выделяющихся вредных веществ, с учетом неравномерности их распределения, а также тепла и влаги по высоте помещения и в рабочей зоне.

3.31. Не допускается объединение в общую вытяжную установку отсосов пыли и легкоконденсирующихся паров, а также веществ, которые смешиваясь, образуют вредные смеси или химические соединения.

3.32. В помещениях, где ведутся работы с химическими веществами, рециркуляция воздуха в системах вентиляции и воздушного отопления не допускается.

3.33. Отопительно-вентиляционное оборудование, трубопроводы и воздухопроводы, размещаемые в помещениях с агрессивной средой, а также предназначенные для удаления воздуха с агрессивной средой, следует предусматривать в антикоррозионном исполнении.

3.34. В вытяжных системах вентиляции для пыли, конденсирующихся паров и газов должны быть предусмотрены меры по предупреждению осаждения этих веществ на внутренней поверхности воздухопроводов и вентиляторов, а также возможность их очистки.

3.35. Подачу приточного воздуха следует предусматривать преимущественно в рабочую зону через регулируемые воздухораспределители так, чтобы не нарушалась работа местных отсосов.

3.36. Для приемков глубиной 0,5 м и более, а также для смотровых канав, требующих ежедневного обслуживания и расположенных в помещениях категорий А и Б или в помещениях, где происходит выделение вредных газов, паров или аэрозолей удельным весом более удельного веса воздуха, следует предусматривать приточно-вытяжную или вытяжную вентиляцию с искусственным побуждением.

3.37. Периодически следует контролировать чистоту подаваемого воздуха. Содержание вредных веществ в воздухе, подаваемом в производственные помещения, должно составлять не более 30% от ПДК рабочей зоны.

3.38. Помещения для установки вентиляционного оборудования должны соответствовать требованиям СНиП 2.09.02.

3.39. Помещения для оборудования вытяжных систем, обслуживающих несколько помещений различных категорий по взрывопожарной и пожарной опасности, следует относить к более опасной категории.

3.40. Прокладывать трубы с горючими жидкостями и газами через помещение для вентиляционного оборудования запрещается.

3.41. Для производственных помещений, в которых возможно внезапное поступление больших количеств вредных или горючих газов, паров или аэрозолей, следует предусматривать аварийную вентиляцию.

3.42. Горячие поверхности отопительного и вентиляционного оборудования, трубопроводов и воздухопроводов, размещаемых в помещениях, могут создавать опасность воспламенения газов, паров, аэрозолей или пыли. Поверхности этого оборудования следует изолировать с таким расчетом, чтобы температура на поверхности теплоизоляционной конструкции была не менее чем на 20% ниже температуры их самовоспламенения.

3.43. Все вентиляционные системы должны быть в исправном состоянии и подвергаться испытаниям в процессе эксплуатации при выявлении несоответствия содержания вредных производственных примесей в воздухе рабочей зоны требованиям ГОСТ 12.1.005, а также после проведения ремонта вентиляционных систем.

3.44. Вентиляционные системы, располагающиеся в помещениях с агрессивными средами, должны проходить проверку состояния и прочности стенок и элементов крепления воздухопроводов, вентиляционных устройств и очистных сооружений в сроки, устанавливаемые администрацией, но не реже одного раза в год.

3.45. Система отопления должна обеспечивать равномерный нагрев воздуха в помещении, гидравлическую и тепловую устойчивость, взрывопожарную

безопасность, возможность местного регулирования и выключения, удобство эксплуатации, а также доступ для очистки и ремонта.

3.46. В помещениях производств А, Б и В, а также в помещениях, где возможно выделение токсичных и легковозгоняющихся пылей, не допускается устраивать ребристые трубы и конвекторы.

3.47. Согласно СНиП 2.04.05, в помещениях категорий А и Б следует проектировать воздушное отопление. Применение водяного и парового отопления не допускается в помещениях, где имеются щелочные металлы, металлоорганические соединения, силаны, карбиды и другие вещества, способные при взаимодействии с водой загораться, взрываться или разлагаться с выделением взрывоопасных или токсичных веществ.

При применении возгоняемых токсичных веществ системы воздушного отопления следует предусматривать в соответствии со специальными нормативными документами с учетом температуры самовоспламенения газов, паров, аэрозолей и пыли, выделяющихся в помещении.

3.48. Перед началом отопительного сезона все системы и приборы отопления должны быть проверены и, при необходимости, отремонтированы.

3.49. Естественное и искусственное освещение производственных помещений должно обеспечивать освещенность, достаточную для безопасного выполнения работ, пребывания и передвижения людей. Нормы естественного и искусственного освещения и выбор светильников должны приниматься в соответствии с требованиями СНиП 23-05 и Правил устройства электроустановок.

3.50. Производственные помещения и их участки без естественного освещения или с недостаточным естественным освещением допускается предусматривать в тех случаях, когда это требуется по условиям технологии и выбора рациональных объемно-планировочных решений, подтвержденного специальными технико-экономическими обоснованиями с учетом санитарно-гигиенических требований в соответствии с нормативными документами по строительному проектированию в отдельных отраслях промышленности, утвержденными в установленном порядке.

3.51. В помещениях без естественного света освещенность рабочей поверхности, создаваемую светильниками общего освещения в системе комбинированного, в соответствии со СНиП 23-05, следует повышать на одну ступень.

3.52. Устройство и эксплуатация осветительных установок производственных помещений должны соответствовать Правилам устройства электроустановок, Правилам эксплуатации электроустановок потребителей и Правилам по технике безопасности при эксплуатации электроустановок потребителей.

3.53. С учетом характера воздушной среды помещения (наличие пыли, влаги, агрессивность веществ, содержащихся в воздухе производственных помещений, возможность образования тумана, дыма, взрывоопасность, пожароопасность и т.д.) предусматриваются светильники в защитном исполнении (пылевлагонепроницаемые, пожаро- и взрывобезопасные).

3.54. Искусственное освещение подразделяется на рабочее, аварийное (освещение безопасности и эвакуационное), охранное и дежурное.

Рабочее освещение следует предусматривать для всех помещений зданий, предназначенных для работы, прохода людей и движения транспорта. Необходимость других видов освещения и требования к ним определяются СНиП 23-05.

3.55. Светильники аварийного освещения (освещения безопасности и эвакуационного) должны быть подсоединены к сети, независимой от рабочего освещения.

3.56. В пожароопасных и взрывоопасных помещениях проводка должна выполняться во взрывобезопасном исполнении. Запрещается устанавливать в этих помещениях выключатели, рубильники, предохранители и т.п.

3.57. За состоянием электрического хозяйства устанавливается постоянный надзор.

3.58. Системы водоснабжения и канализации производственных помещений должны соответствовать требованиям СНиП 2.04.01.

3.59. Соединение сетей хозяйственно - питьевого водоснабжения с сетями водопроводов, подающих воду непитьевого качества, не допускается.

3.60. Качество питьевой воды должно соответствовать ГОСТ 2874.

3.61. Для особо пожароопасных помещений устраиваются противопожарные водопроводы, чтобы избежать нарушения стабильности режима водоподачи в производственные водопроводы.

3.62. В производственных помещениях, где проводятся работы с вредными химическими веществами, для промывания глаз и кожи должны быть устроены аварийные души и фонтанчики.

3.63. Для производств, использующих вредные химические вещества, следует предусматривать несколько систем канализации, предназначенных для отвода вод, отличающихся по составу, агрессивности и другим показателям. Необходимо при этом учитывать, что смешение этих сточных вод недопустимо, так как они требуют предварительной очистки и обработки.

3.64. В случае отвода и спуска производственных стоков, выделяющих газы, следует предусматривать меры, препятствующие их проникновению в помещение.

#### **4. ТРЕБОВАНИЯ К ПРОИЗВОДСТВЕННЫМ ПЛОЩАДКАМ**

4.1. Гигиенические требования к генеральному плану, застройке промышленной площадки и содержанию территории организаций должны соответствовать требованиям СНиП II-89.

4.2. Застройка промышленной площадки должна обеспечивать возможность хорошего проветривания зданий со всех сторон.

4.3. На площадке организации с учетом преобладающего направления ветров должны быть выделены зоны для зданий и сооружений основных технологических процессов, транспортно-складская и административно-хозяйственная зоны, санитарные разрывы между которыми устанавливаются с учетом объема промышленных выбросов в атмосферу и конкретных условий их рассеивания в пределах территории промышленной площадки.

4.4. Не разрешается выносить на открытые площадки технологическое оборудование, где происходят процессы и реакции с использованием или получением вредных химических веществ 1-го класса опасности; при периодических процессах производства; при недостаточной надежности работы контрольно-измерительных приборов в условиях низких температур и образовании продуктов, забивающих аппараты и коммуникации, что приводит к нарушению технологического процесса и вскрытию оборудования.

4.5. Открытые производственные площадки должны иметь твердое и ровное покрытие с уклоном для стока вод (талых, ливневых, поливочных), которое препятствует поглощению химических веществ почвой (асфальт, бетон). Поверхность площадок необходимо очищать (летом - от грязи, зимой - от снега и льда).

4.6. В зоне размещения зданий и наружных установок химических производств должны быть выделены и обозначены табличками места подъезда, стоянки и

реверсирования спецтехники, используемой для ликвидации аварийных ситуаций в соответствии с планом локализации аварийных ситуаций. Указанные места должны быть всегда свободными для подъезда и стоянки спецтехники.

4.7. Открытые установки для производственных процессов, в ходе которых выделяются в атмосферу газ, пыль, дым, вредные химические вещества, а также открытые площадки для хранения сырья, вспомогательных материалов, сбора отходов следует располагать в зонах сквозного проветривания с учетом розы ветров и минимальным загрязнением промплощадки и ближайших населенных пунктов. Установки при необходимости должны быть оборудованы пыле-газоочистными сооружениями.

4.8. На открытых площадках или под навесами хранение аэрозольных упаковок допускается только в негорючих контейнерах.

4.9. Запрещается просыпь и розлив сырья на территории промплощадки, а также хранение сыпучего сырья и использованной упаковки от него на открытых площадках.

4.10. Для сбора и хранения отходов производства должны быть отведены специальные площадки с ограждениями и удобными подъездными путями.

4.11. На открытых производственных площадках концентрации вредных веществ не должны превышать ПДК для воздуха рабочей зоны производственных помещений согласно ГОСТ 12.1.005.

4.12. Территория организации должна иметь канализацию, освещение, надлежащие покрытия транспортных путей и достаточно широкие проходы и проезды.

4.13. На площадке организации должны быть оборудованы устройства для регулярного полива территории и мытья проходов и проездов.

4.14. Территория промплощадки, свободная от застройки, подлежит озеленению с использованием местных видов древесно-кустарниковых растений с учетом их санитарно-защитных и декоративных свойств и устойчивости к вредным химическим веществам.

## **5. ТРЕБОВАНИЯ К ИСХОДНЫМ МАТЕРИАЛАМ, ЗАГОТОВКАМ, ПОЛУФАБРИКАТАМ**

5.1. Все химические вещества, поступающие к потребителю, должны быть снабжены этикетками.

5.2. Содержание этикетки должно соответствовать требованиям ГОСТ 3885 (см. п.п.5.1-5.6).

В соответствии с п.5.3 указанного ГОСТа на этикетке должна присутствовать также информация, включающая:

а) факторы риска для организма человека;

б) меры предосторожности;

в) квалификацию вещества (по степени воздействия на организм работника по ГОСТ 12.1.007 и ГОСТ 12.01.005, по характеру воздействия на организм работника по ГОСТ 12.0.003, по потенциальной опасности вызывать пожар, усиливать опасные факторы пожара по ГОСТ 12.1.004);

г) указание, где находится паспорт безопасности вещества (материала), содержащий дополнительную информацию (у предпринимателя).

5.3. При необходимости, на этикетке должны быть указаны сведения об особых условиях хранения или предупредительная надпись: "Вскрывать в специальных условиях" (условия указываются в нормативно-технической документации на продукт).

5.4. К крупной потребительской таре вместимостью 10 л и более, кроме наклеенных на нее этикеток с защитным слоем, должны быть прикреплены ярлыки, изготовленные из фанеры или плотного картона, вложенные в полиэтиленовые пакеты, привязанные ниткой "корд" или хлорвиниловой нитью. На ярлык должны быть отчетливо нанесены типографской несмываемой краской те же обозначения, что и на этикетках, указанных в п.п.5.1-5.4 (ГОСТ 3885), кроме подпунктов "ж", "з", и п.5.1.

5.5. В случае, если этикетку невозможно наклеить на тару (баллоны, канистры), ее помещают в полиэтиленовый пакет и прикрепляют к таре проволокой или нитью из химстойкого материала. При этом ярлык допускается не прикреплять.

5.6. Этикетки должны быть прочными и устойчивыми к внешним воздействиям. Надписи на них должны быть напечатаны типографским или литографским способом или другим средством печати (компьютером) на белой или слабоокрашенной бумаге.

5.7. Этикетка должна быть удобочитаемой, ее текст - доступным для понимания.

5.8. Каждая партия химических веществ, поступающих потребителю, должна быть снабжена документом, удостоверяющим их качество (паспортом-сертификатом), содержание которого должно соответствовать ГОСТ 3885, а для химических веществ, включенных в Перечень продукции, подлежащей обязательной сертификации в области пожарной безопасности в Российской Федерации, - сертификатом пожарной безопасности. Содержание этих документов должно соответствовать ГОСТ 3885.

Образцы таких документов приведены в прил.7.

5.9. Для проверки состояния упаковки, правильности маркировки, массы нетто, качества из партии продукции следует выборочно отбирать образцы и проводить анализ на соответствие данной продукции техническим требованиям и требованиям безопасности, изложенным в НТД.

5.10. Предприниматели должны получать паспорта безопасности веществ (материалов), содержащие подробную информацию относительно их идентификации, поставщика, классификации, опасностей, мер предосторожности и мероприятий, осуществляемых в аварийных ситуациях.

5.11. Химическое или общепринятое название, используемое для идентификации химического вещества в паспорте безопасности вещества (материала), должно совпадать с названием на этикетке.

5.12. Паспорт безопасности вещества (материала) должен содержать следующую информацию:

идентификацию химического продукта и компании (включая торговое или общепринятое название химического вещества и подробности, связанные с поставщиком или производителем);

данные о составе, компонентах (для возможности их точной идентификации с целью оценки степени их опасности);

идентификацию опасности в соответствии с п.1.5 данных Правил;

меры по оказанию первой помощи;

противопожарные меры;

меры в случае аварийной утечки;

обращение с химикатами и их хранение;

контроль за воздействием, индивидуальную защиту (включая возможные методы контроля за воздействием на рабочем месте);

физические и химические свойства;

устойчивость и реактивность;

токсикологическую информацию (в том числе о потенциальных путях попадания и о возможности синергического эффекта при соединении с другими химическими веществами или опасностях, встречающихся на производстве);

экологическую информацию;

сведения относительно его удаления;

информацию о транспортировке;

правовую информацию (включая дату подготовки карты данных).

5.13. В целях обеспечения безопасности труда при контакте с вредными веществами следует предусматривать замену их наименее вредными.

5.14. Исходные материалы, заготовки, полуфабрикаты не должны оказывать вредного воздействия на организм работающего. При необходимости использования в технологическом процессе вредных исходных материалов, заготовок, а также при образовании промежуточных веществ, обладающих опасными и вредными свойствами, работники должны быть заранее информированы о правилах безопасного поведения, обучены работе с этими веществами и обеспечены соответствующими средствами защиты.

5.15. Не допускается применение новых материалов, сырья, не прошедших специальной экспертизы на степень их влияния на здоровье человека в органах государственного санитарно - эпидемиологического надзора.

Содержание токсичных примесей в сырье и мономеров в полимерных материалах должно быть регламентировано и не превышать значений, установленных ГОСТами, ОСТАми, ТУ на соответствующее вещество.

5.16. Рабочие составы химических веществ должны поступать на рабочие места готовыми к применению.

5.17. Приготовление рабочих составов химических веществ должно осуществляться централизованно, специальной службой под руководством технолога.



5.18. Количество химических веществ, размещаемых на рабочем месте, должно быть не более, чем на одну смену.

## **6. ТРЕБОВАНИЯ К ХРАНЕНИЮ И ТРАНСПОРТИРОВАНИЮ ИСХОДНЫХ МАТЕРИАЛОВ, ЗАГОТОВОК, ПОЛУФАБРИКАТОВ, ГОТОВОЙ ПРОДУКЦИИ И ОТХОДОВ ПРОИЗВОДСТВА**

6.1. Для безопасного хранения химических веществ должны учитываться (в соответствии с Рекомендациями N 177, дополняющими Конвенцию N 170) следующие критерии:

совместимость и разделение при хранении химических веществ;

свойства и количество химических веществ, подлежащих хранению;

безопасность, местонахождение складских помещений и доступ к ним;

конструкция, характер и целостность контейнеров для хранения;

погрузка и выгрузка контейнеров для хранения;

требования к маркировке и перемаркировке;

меры предосторожности против случайного выброса химических веществ, пожара, взрыва, химической реактивности;

температура, влажность и вентиляция;

меры предосторожности и действия в случае утечек;

экстренные меры в аварийных ситуациях;

изменения физических и химических свойств, возможные при хранении химических веществ.

6.2. Складские помещения должны размещаться согласно СНиП 2.11.01 в специальных одноэтажных зданиях, разделенных на отсеки по виду хранимых в них веществ, и должны иметь:

полы из кислото- и щелочеустойчивых материалов; поверхность полов должна быть гладкой и выполнена с уклонами, обеспечивающими сбор кислот, щелочей, а также воды от смыва пола в приямок;

стены, облицованные на высоту 2,0-2,5 м плиткой, не сорбирующей химические вещества, а выше этого уровня выкрашенные масляной краской;

системы приточной и вытяжной вентиляции;

водопровод с легкооткрывающимися кранами, а также шланги для уборки помещений в аварийных случаях;

стекла оконных проемов, окрашенные в желтый или белый цвет для предотвращения попадания солнечных лучей в помещение склада;

электрооборудование и электропроводку, соответствующие условиям окружающей среды помещений, с учетом требований нормативных актов Главгосэнергонадзора (ПУЭ, ПТБ);

отдельное помещение для расфасовки химикатов в мелкую тару;

средства пожаротушения в соответствии с требованиями прил.3 Правил пожарной безопасности в Российской Федерации;

аптечку со средствами, необходимыми для оказания первой медицинской помощи;

средства индивидуальной защиты;

инструкцию по охране труда для работников склада.

6.3. Двери и ворота в складах должны открываться по ходу эвакуации.

6.4. На территории склада должна быть сеть пожарного водопровода, по запасам воды и производительности обеспечивающая возможность подключения стационарной системы водяной завесы и переносных распылителей для создания защитной водяной завесы.

6.5. В складских помещениях должны быть предусмотрены безопасные, хорошо освещенные проходы и проезды между секциями, входными и выходными проемами.

6.6. Условия совместного хранения химических веществ выбираются в соответствии с ГОСТ 12.1.004 (прил.8).

6.7. В складских помещениях температуру, относительную влажность и скорость движения воздуха необходимо принимать в соответствии с требованиями технологии хранения химических веществ.

6.8. Хранение сыпучих химических веществ должно производиться в закрытых, защищенных от ветра складских зданиях и специальных сооружениях.

Их подачу и разгрузку необходимо осуществлять механизированным способом, используя герметичное оборудование с устройством аспирации (закрытые шнеки, пневмотранспорт). Воздух от аспирационных систем перед выбросом в атмосферу должен очищаться от пыли.

6.9. Приемные цистерны для жидких химических веществ и сжиженных газов должны превышать по объему транспортные цистерны с тем, чтобы все содержимое последних переходило в приемные цистерны без добавочных операций, связанных с переключением сливных труб.

6.10. Загрузка, слив и выдавливание из цистерн должны осуществляться способами, исключающими выделение в воздух вредных веществ или попадание их на кожные покровы работников.

6.11. Воздух, вытесняемый из приемных цистерн при сливе и перемещении вредных газов и жидких химических веществ, должен очищаться от этих веществ.

6.12. Емкости для приема жидких веществ для предупреждения их переполнения необходимо оборудовать уровнемерами, автоматически закрывающимися клапанами и сигнализацией и должны быть обвалованы с учетом количества хранимых химических веществ.

6.13. Для беспыльной выгрузки сыпучих материалов из мешков, барабанов должны применяться аспирационные растарочные машины или вакуум - пневматические устройства.

6.14. Условия хранения кислот и щелочей выбираются в зависимости от их физико-химических свойств. Условия хранения некоторых распространенных кислот и щелочей приведены в прил.9 настоящих Правил.

6.15. Площадки для хранения кислот и щелочей должны иметь канавки, обеспечивающие отвод жидкости в безопасное место в случае ее разлива, а также специальные навесы.

6.16. Навесы должны быть изготовлены из негоряемых материалов и исключать прямое попадание солнечных лучей и атмосферных осадков на тару.

6.17. При входе в склад должен быть устроен пандус или порог, предотвращающий растекание жидкости в случае аварии.

6.18. Запрещается хранить кислоты и щелочи в подвалах, полуподвальных помещениях и верхних этажах зданий.

6.19. На складе и площадке для хранения кислот должны быть установлены емкости для хранения необходимого количества извести, соды для нейтрализации случайно разлитых жидкостей, а также песка для их сбора.

6.20. Запрещается устанавливать бутылки с кислотами около нагревательных приборов.

6.21. Помещение склада для расфасовки щелочей и кислот в мелкую тару рекомендуется оборудовать специальными устройствами (прил.10, 11, 12).

6.22. При хранении веществ, способных окисляться, необходимо принять меры, исключающие возможность контакта их с деревом, опилками, соломой и другими легкогорючими материалами, не обработанными огнезащитными составами.

6.23. В лабораториях допускается хранение концентрированных минеральных кислот (кроме плавиковой) в толстостенной стеклянной таре не более 2 л, закрытой стеклянной пробкой и колпачком, в вытяжном шкафу на поддонах из материалов, не подвергающихся коррозии.

6.24. Рекомендуется хранение соляной кислоты (35%), плавиковой кислоты и водных растворов гидроокисей щелочных металлов (20% и ниже) в таре из полиэтилена; фтористоводородной (48%), азотной (60-70%) и соляной (любой концентрации) кислот - в таре из фторопласта. Запрещается хранить концентрированную азотную кислоту в полиэтиленовой таре.

6.25. Перекисные соединения следует хранить, соблюдая правила хранения огнеопасных и взрывоопасных соединений. Температура хранения не должна быть выше температуры их разложения.

6.26. При хранении и транспортировке перекисных соединений необходимо иметь в виду, что ряд соединений чувствителен к ударам, толчкам, сотрясениям и к трению.

6.27. Жидкие перекиси и гидроперекиси следует хранить в емкостях из темного стекла и полиэтилена. Твердые перекиси, чувствительные к механическим

воздействиям, следует хранить в контейнерах - коробках, покрытых изнутри полиэтиленом или парафином.

6.28. При хранении перекисей в деревянных шкафах стеклянная тара с перекисями должна помещаться в металлические ящики или ставиться на противни с высокими бортами.

6.29. Хранить щелочные металлы следует под слоем (не менее 15 мм) обезвоженного трансформаторного масла или керосина в стеклянной банке с плотно закрытой корковой пробкой в металлическом ящике с песком.

6.30. Гидриды щелочных металлов хранят в герметичных железных коробках, до 200 г - в плотно закрытых резиновыми пробками стеклянных банках. Запрещается хранение гидридов во влажном месте, вблизи воды, кислот и горючих материалов.

6.31. Способ хранения и транспортировки фосфидов металлов должен исключать их увлажнение и возможное образование при этом вредных газов.

6.32. Токсичные вещества должны храниться только в специально предназначенных и оборудованных складах, которые должны быть отделены от мест хранения прочих веществ. Хранилища токсичных веществ должны иметь прочные входные двери: металлические или деревянные, обитые железом, закрывающиеся на наружные замки, и находиться под охраной. Эти вещества должны быть на отдельном учете с регистрацией прихода и расхода.

6.33. Складские помещения для токсичных веществ должны быть сухими, светлыми, иметь естественную и механическую вентиляцию и состоять не менее чем из двух отделений: отделения для хранения и выдачи веществ, отделения для хранения спецодежды, воды, мыла, а также аптечки для оказания первой помощи.

6.34. При наличии в складе для токсичных веществ оконных проемов они должны быть защищены металлическими решетками с поперечным сечением не менее 1,5 см<sup>2</sup>.

6.35. Небольшое количество токсичных веществ (до 3 кг) разрешается хранить в прочных сейфах с исправными замками.

6.36. Места хранения химических веществ должны иметь знаки безопасности согласно ГОСТ 12.4.026.

6.37. Емкости, содержащие опасные или токсичные вещества, в зависимости от размера поверхности, должны быть окрашены в желтый сигнальный цвет или иметь предупреждающую полосу желтого цвета шириной от 50 до 150 мм согласно ГОСТ 12.4.026.

6.38. Не допускается завоз и хранение на складе емкостей с химическими веществами при отсутствии маркировки на таре и соответствующих надписей.

6.39. Хранение, перевозка и эксплуатация баллонов со сжатыми газами регламентируется Правилами устройства и безопасной эксплуатации сосудов, работающих под давлением.

6.40. Каждый баллон должен иметь опознавательную окраску и надпись (прил.13).

6.41. Хранение баллонов с кислородом и горючими газами в одном помещении не допускается. Запрещается хранить баллоны в непригодных для этого помещениях (подвалах, коридорах, проходах), а также на расстоянии менее 1 м от отопительных приборов и печей с открытым огнем.

6.42. Баллоны с насаженными на них башмаками должны храниться в вертикальном положении в специальных гнездах или клетках. Баллоны без башмаков могут храниться в горизонтальном положении на деревянных рамах или стеллажах. Вентили баллонов должны быть обращены в одну сторону. Колпаки следует повернуть на баллоны.

6.43. Наполненные баллоны необходимо хранить отдельно от порожних.

6.44. При эксплуатации тары с химикатами должны соблюдаться требования безопасности согласно ГОСТ 12.3.010.

6.45. При транспортировке химических веществ должны обеспечиваться безопасные условия труда, учитывающие следующие критерии:

а) свойства и количество химических веществ, подлежащих транспортировке;

б) вид, целостность, защиту упаковки и контейнеров, используемых для транспортировки, включая трубопроводы;

в) технические характеристики транспортного средства, используемого для перевозки;

г) маршруты движения;

д) уровень подготовки и квалификации транспортных рабочих;

е) требования к оформлению этикеток;

ж) погрузку и выгрузку;

з) действия в случае утечек.

6.46. Безопасность труда при транспортировке химических веществ должна регламентироваться требованиями ГОСТ 19433.

Показатели и критерии опасности транспортируемого вещества должны устанавливаться на основании его физико-химических свойств в соответствии с разделом 1 указанного стандарта.

Транспортируемое вещество, если оно квалифицировано как опасный груз, должно иметь квалификационный шифр и символ опасности в соответствии с ГОСТ 19433 (прил.14).

6.47. Транспортировка должна осуществляться, по возможности, в обход крупных населенных пунктов и кратчайшим маршрутом с минимальным числом остановок и задержек в пути.

6.48. Грузоотправитель обязан предъявлять к перевозке исправные вагоны-цистерны, контейнеры и баллоны с заглушками на арматуре и защитными колпаками.

6.49. Каждая партия транспортируемого химического вещества должна сопровождаться паспортом (сертификатом), в котором содержатся данные о качестве продукта и количественном составе партии, данные журнала наполнения (заводской номер, масса тары нетто, брутто, масса залитого вещества, срок следующего

освидетельствования тары), а также данные о пожаровзрывоопасности продукта.

Паспорт должен быть подписан представителями цеха и ОТК предприятия - наполнителя. Один экземпляр паспорта направляется потребителю.

6.50. Для вагонов - цистерн, предназначенных для транспортировки химических веществ, необходимо оборудовать отстойные пути (тупики), расположение и вместимость которых определяются и обосновываются проектом.

6.51. Для материалов, доставляемых без тары, должны использоваться железнодорожные вагоны и автомашины типа цементовозов, обеспечивающие беспыльную загрузку, транспортировку и разгрузку материалов.

6.52. При транспортировке сыпучего сырья в таре последняя должна изготавливаться из прочных материалов, обеспечивающих ее целостность при погрузочно-разгрузочных работах.

6.53. Для транспортировки вредных и агрессивных жидких веществ должны использоваться специальные цистерны. Для веществ с высокой вязкостью в цистернах должны быть предусмотрены устройства для быстрого разогрева и перевода вязкого вещества в жидкое состояние без изменения его химических свойств. При этом должны быть предусмотрены меры, предотвращающие выделение вредных паров и газов в атмосферу.

6.54. Перевозка вредных и агрессивных жидких веществ в малых количествах (до 2 т) может производиться в контейнерах, бочках и др., обладающих механической прочностью и химической стойкостью. При необходимости их перевозки в малых количествах (например, в бутылках) должна быть предусмотрена надежная защита тары от повреждений (обрешетки, корзины со стружкой).

6.55. Транспортировка кислот, щелочей в стеклянной таре от места разгрузки до склада и от склада до места использования должна осуществляться в приспособленных для этого транспортных средствах, обеспечивающих полную безопасность.

6.56. Для транспортировки сжиженных газов в больших количествах (более 5 т) должны использоваться специальные железнодорожные и автомобильные цистерны.

6.57. Используемые для транспортировки жидких и газообразных веществ трубопроводы должны эксплуатироваться в соответствии с требованиями СНиП 3.05.05-84 и Правил устройства безопасной эксплуатации трубопроводов для горючих, токсичных и сжиженных газов (ПУГ), а также ГОСТ 14202.

6.58. Трубопроводы для транспортировки химических веществ должны прокладываться по эстакадам так, чтобы при этом обеспечивалась защита от:

- а) падающих предметов;
- б) возможного удара со стороны транспортных средств;
- в) воздействия коррозионно - активных и горючих веществ.

6.59. Не допускается прокладка трубопроводов по наружным стенам и через вспомогательные, подсобные, административные и другие помещения, в которых это транспортируемое вещество не используется.

6.60. К трубопроводам запрещается крепить другие трубопроводы.

6.61. Трубопроводы, в которых возможно скопление конденсата, должны снабжаться в нижних точках соответствующими дренажными устройствами.

6.62. Для отвода воздуха в верхних точках трубопровода должны устанавливаться воздушники.

6.63. Размещение и способы прокладки трубопроводов должны обеспечивать безопасность их эксплуатации, возможность непосредственного наблюдения за их техническим состоянием и выполнение монтажных и ремонтных работ с применением механизации.

6.64. Трубопроводы должны иметь опознавательную окраску, предупреждающие знаки и маркировочные щитки в соответствии с ГОСТ 14202 (прил.15).

6.65. Вся запорная и регулирующая арматура должна быть пронумерована. Нумерация должна наноситься на специальные бирки (жетоны), которые должны надежно закрепляться на арматуре или рядом с ней, на трубопроводе. Номера запорной арматуры должны соответствовать номерам, указанным в технологических инструкциях и на схеме.

6.66. На всех кранах должно быть ясно обозначено положение пробки крана в виде черты, пропиленной на торцевой ее части и окрашенной белой краской.

6.67. В каждом цехе должна быть вывешена схема трубопроводов с указанием запорной, регулирующей, предохранительной арматуры и контрольно-измерительных приборов, выполненная в условных цветах. Направление перемещения продуктов должно быть указано стрелкой.

6.68. Транспортировка токсичных веществ должна производиться с соблюдением всех мер предосторожности, личной и общественной безопасности при надлежащей охране и обязательно в сопровождении ответственного лица - представителя грузоотправителя или грузополучателя, хорошо знающего свойства транспортируемых веществ и умеющего обращаться с ними.

6.69. Перевозка токсичных веществ ручной кладью в общественных видах транспорта, независимо от их количества, категорически запрещается.

## **7. ТРЕБОВАНИЯ К ПРОИЗВОДСТВЕННОМУ ОБОРУДОВАНИЮ**

7.1. Производственное оборудование, работающее с использованием химических веществ, должно соответствовать требованиям ГОСТ 12.2.003 и ГОСТ 12.2.049.

7.2. Производственное оборудование и контрольно-измерительные приборы должны отвечать требованиям безопасности в течение всего периода эксплуатации и обеспечивать безаварийность, автоматический контроль, регулирование и поддерживать стабильность технологического процесса.

7.3. Производственное оборудование, работа которого сопровождается выделением вредных веществ в рабочую зону и атмосферу, должно иметь встроенные устройства для их удаления или обеспечивать возможность присоединения таких устройств, не входящих в конструкцию.

7.4. Устройство для удаления вредных веществ должно быть выполнено с таким расчетом, чтобы концентрация вредных веществ в рабочей зоне не превышала значений, установленных ГОСТ 12.1.005.

7.5. Местные вентиляционные системы, удаляющие вредные вещества 1-го и 2-го классов опасности, должны быть заблокированы с пусковым устройством технологического оборудования, включаться одновременно с включением оборудования и выключаться не ранее чем через 3 мин после прекращения работы на этом оборудовании.

7.6. Местные вытяжные установки, не заблокированные с технологическим оборудованием, следует включать за 3-5 мин до начала работы технологического оборудования и выключать через 3-5 мин после окончания работы.

7.7. Системы местных отсосов от технологического оборудования следует предусматривать отдельными для тех веществ, соединение которых может образовать взрывоопасную смесь или создать другие более опасные и вредные вещества. В технологической части проекта должна быть указана возможность объединения местных отсосов горючих и вредных веществ в общие системы.

7.8. Материалы воздухопроводов вытяжных систем должны быть коррозионно-устойчивыми в отношении химических веществ, содержащихся в воздухе, удаляемом вентиляционными установками.

7.9. Внутренние поверхности аппаратов емкостей для агрессивных веществ, а также трубопроводов следует изготавливать из коррозионно-устойчивых материалов или покрывать ими.

7.10. Мерники и сборники для вредных и агрессивных жидкостей следует снабжать приспособлениями, сигнализирующими о максимальном уровне заполнения, а при необходимости также переливными трубами, связанными с питающими и запасными емкостями.

7.11. Замер уровней вредных и агрессивных сред должен осуществляться с помощью уровнемеров, исключающих необходимость открывания люков аппаратов.

7.12. Запасные емкости должны предусматриваться для слива продуктов из аппаратуры при ее ремонте, а также на случай возможного аварийного останова.

7.13. Производственное оборудование и коммуникации по использованию химических веществ, в которых по условиям эксплуатации может возникнуть давление, превышающее максимально допустимое рабочее давление, следует оснащать предохранительными устройствами от повышения давления выше допустимого значения.

7.14. Оборудование и коммуникации, работающие в условиях интенсивной коррозии, должны подвергаться контролю величины износа их стенок. Периодичность этого контроля должна проводиться ежегодно.

7.15. Фланцевые соединения на аппаратах, трубопроводах и коммуникациях должны быть герметичными. Выбор типа фланцевых соединений и материала для прокладок должен производиться с учетом свойств химических продуктов.

7.16. Для обслуживания оборудования, приборов, арматуры и механизмов на высоте 1,8 м от пола необходимо оборудовать специальные площадки.

7.17. Все движущиеся части машин и аппаратов технологического оборудования, расположенные на высоте менее 3 м от пола, должны быть ограждены защитными устройствами.

7.18. Исправность защитных ограждающих устройств должна проверяться работниками перед началом работы каждой смены с последующим докладом начальнику смены (мастеру) и обязательной записью их состояния в журнале приема и сдачи смены.

7.19. Работа на оборудовании с неисправными защитными устройствами запрещается.

7.20. Технологическое оборудование, при работе которого образуется значительное количество пыли, должно быть максимально уплотнено и снабжено



аспирационными устройствами, исключающими поступление запыленного воздуха в производственные помещения.

7.21. Поверхность производственного оборудования, на которой происходит дозировка порошкообразных веществ и пигментов, следует покрывать материалами, поддающимися влажной уборке.

7.22. Сушильные аппараты закрытого типа и непрерывного действия, используемые для сушки порошковых и пастообразных химических веществ, должны работать под разрежением.

7.23. Места загрузки и выгрузки сыпучих материалов в печи, сушилки, генераторы и другие аппараты должны быть полностью укрыты и снабжены механическими питателями. Эти места должны быть оборудованы местной вытяжной вентиляцией.

7.24. Опасное оборудование или его отдельные части должны быть окрашены в сигнальные цвета. На участках производства с наличием вредных и опасных производственных факторов должны быть вывешены знаки безопасности в соответствии с ГОСТ 12.4.026.

7.25. Способ нанесения знаков и сигнальных цветов лакокрасочными материалами должен обеспечивать их сохранность в течение всего срока эксплуатации оборудования или до его капитального ремонта.

7.26. Технологическое оборудование необходимо обеспечить средствами предупредительной сигнализации о нарушении параметров работы, влияющих на безопасность, а также системой противоаварийной автоматической защиты - ПАЗ.

7.27. Органы управления оборудованием при использовании химических веществ должны быть расположены в пределах рабочего места, содержаться в исправном состоянии и обеспечены защитой от самозапуска или случайного переключения.

7.28. Поверхности органов управления, предназначенные для действия в аварийных ситуациях, должны быть окрашены в красный цвет.

7.29. Контрольно - измерительные приборы, установленные непосредственно на машинах и аппаратах, должны быть удобны для наблюдения и обслуживания и иметь надписи, определяющие их назначение.

7.30. Не разрешается применение неисправных, неаттестованных контрольно - измерительных приборов, а также приборов с истекшим сроком поверки.

7.31. Запрещается производить врезку в трубопровод сжатого воздуха, подаваемого на КИПиА для других целей.

7.32. В организации должны быть разработаны инструкции по эксплуатации средств контроля и защиты, определяющие периодичность, объем проверки и их ремонт.

7.33. Проверка и регулировка контрольно - измерительных приборов и автоматических приспособлений должны осуществляться в соответствии с Правилами организации и проведения проверки измерительных приборов и контроля за состоянием измерительной техники с соблюдением стандартов и технических условий, утвержденных Комитетом стандартов, мер и измерительных приборов.

7.34. Теплоизоляция технологического оборудования, а также ее необходимость определяются в соответствии с требованиями СНиП 2.04.14.

7.35. Для тепловой изоляции оборудования, содержащего вещества, являющиеся активными окислителями, не следует применять материалы

самовозгорающиеся и изменяющие физико - химические, в том числе и пожароопасные свойства при контакте с ними. Материалы для покровного слоя тепловой изоляции следует выбирать в соответствии со СНиП 2.04.14.

7.36. Температура нагретых поверхностей оборудования и ограждений на рабочих местах не должна превышать плюс 45 °С, а для оборудования, внутри которого температура равна или ниже плюс 100 °С, температура на поверхности не должна превышать плюс 35 °С.

7.37. Электробезопасность применяемых машин и технологического оборудования, которые используют при работе химические вещества, должна соответствовать требованиям ГОСТ 12.1.019 и ГОСТ 12.2.007.0.

7.38. Производственное оборудование, на котором может накапливаться статическое электричество, должно быть выполнено с таким расчетом, чтобы исключить накопление зарядов, а также должно быть заземлено в соответствии с требованиями ГОСТ 12.1.018 и при необходимости оборудовано нейтрализаторами.

7.39. Электрооборудование должно быть стойким в отношении воздействия окружающей среды и соответствовать зонам классов пожаро- и взрывобезопасности помещений, определенных по Правилам устройства электроустановок (ПУЭ), утвержденных Главгосэнергонадзором. Электрооборудование следует устанавливать и эксплуатировать в соответствии с Правилами эксплуатации электроустановок потребителей и Правилами техники безопасности электроустановок потребителей.

7.40. Эксплуатация и уход за технологическим оборудованием и аппаратурой должны проводиться в соответствии с инструкцией по охране труда при эксплуатации и обслуживании их.

7.41. К производственному оборудованию, периодически подвергающемуся обезвреживанию, чистке и мойке, должны быть подведены пар, вода и другие средства. При эксплуатации такого оборудования должны быть предусмотрены устройства закрытых стоков и аппаратура для очистки сточных вод.

7.42. Чистку и ремонт емкостей и аппаратуры следует проводить способами, исключающими необходимость пребывания людей внутри аппаратуры.

7.43. Производственное оборудование перед вскрытием для чистки и ремонта должно быть продуто сначала инертным газом, а затем чистым воздухом и промыто водой.

Дегазацию следует проводить вакуумированием.

7.44. К применению допускается оборудование, имеющее гигиенический сертификат.

## **8. ТРЕБОВАНИЯ К РАЗМЕЩЕНИЮ ПРОИЗВОДСТВЕННОГО ОБОРУДОВАНИЯ И ОРГАНИЗАЦИИ РАБОЧИХ МЕСТ**

8.1. Рабочее место, его оборудование и оснащение, применяемые в соответствии с характером работы, должны обеспечивать безопасность, охрану здоровья и работоспособность работников.

8.2. Организация и состояние рабочих мест, а также расстояния между рабочими местами должны обеспечивать безопасное передвижение работников и транспортных средств, удобные и безопасные действия с материалами, заготовками, полуфабрикатами, а также техническое обслуживание и ремонт производственного оборудования.

8.3. Рабочие места должны находиться вне линии движения грузов, перемещаемых грузоподъемными средствами. У рабочих мест должны быть

предусмотрены площадки для складирования деталей и материалов до и после обработки.

8.4. Исходные материалы, полуфабрикаты, конечные продукты и отходы должны складироваться только на отведенных для этой цели местах так, чтобы они не загромождали рабочего места и не смогли рассыпаться. Не допускается укладка указанных материалов в проходах.

8.5. Взаимное расположение и компоновка рабочих мест должны обеспечивать безопасный доступ на рабочее место и возможность быстрой эвакуации в аварийной ситуации.

8.6. Расстояния от наиболее удаленных рабочих мест до ближайшего эвакуационного выхода и между выходами следует устанавливать согласно СНиП 2.09.02, прил.3.

8.7. Входящие в конструкцию производственного оборудования специальные технические и санитарно - технические средства не должны затруднять выполнение трудовых действий.

8.8. Контрольно - измерительные приборы и щиты управления должны быть расположены в удобных и доступных местах, при этом должны соблюдаться общие требования эргономики к размещению органов управления, установленные ГОСТ 22269.

8.9. Размещение производственного оборудования должно исключать контакт его горючих частей с пожаро-, взрывоопасными веществами, если такой контакт может явиться причиной пожара или взрыва, а также исключать возможность соприкосновения работника с горячими или переохлажденными частями или нахождение в непосредственной близости от таких частей, если это может повлечь за собой травмирование, перегрев или переохладение работника.

8.10. Места постоянного пребывания работников необходимо предусматривать в наиболее гигиенически благоприятных зонах, для чего следует максимально, исходя из реальной производственной обстановки, удалять их от технологического оборудования, выделяющего вредные химические вещества.

8.11. Размеры рабочего места и размещение его элементов должны обеспечивать выполнение рабочих операций в удобных рабочих позах и не затруднять движений работника. Общие эргономические требования к рабочему месту, предназначенному для выполнения работ в положении сидя, установлены ГОСТ 12.2.032, в положении стоя - ГОСТ 12.2.033. Общие эргономические требования к креслу оператора установлены ГОСТ 21889, к взаимному расположению рабочих мест в залах и кабинах операторов - ГОСТ 21958.

8.12. Организация рабочего места должна обеспечивать безопасность и удобство выполнения трудовых операций в соответствии с ГОСТ 12.2.061, ГОСТ 12.2.062, ГОСТ 12.2.003, ГОСТ 12.3.002, ГОСТ 12.2.049.

## **9. РЕЖИМЫ ТРУДА И ОТДЫХА**

9.1. Режимы труда и отдыха с четкой регламентацией перерывов должны устанавливаться с учетом конкретных условий труда каждого производства, характера производственной деятельности и динамики функционального состояния работающих.

9.2. Для отдыха и снятия нервно - эмоционального напряжения в период регламентированных перерывов должны предусматриваться специальные помещения для отдыха и комнаты психологической разгрузки, оборудованные удобной мебелью и отвечающие санитарно - гигиеническим требованиям.

9.3. Время на отдых и личные потребности устанавливается с учетом реального состояния условий труда, а также в соответствии с Рекомендациями по определению нормативов времени на отдых и личные потребности.

9.4. Продолжительность действия на работников в течение смены химических веществ в концентрации, равной максимально разовой ПДК, не должна превышать 15 мин для газообразных химических веществ и 30 мин - для аэрозолей преимущественно фиброгенного действия; повторение работы в данных условиях допускается не чаще 4 раз в смену [в соответствии с требованиями руководства "Гигиенические критерии оценки условий труда по показателям вредности и опасности факторов производственной среды, тяжести и напряженности трудового процесса" (Р 2.2.013-94)].

9.5. Работа с химическими веществами в условиях превышения гигиенических нормативов возможна только при использовании средств индивидуальной защиты или при сокращении времени воздействия вредных веществ - защита временем.

Определение допустимого времени контакта с вредными химическими веществами за рабочую смену осуществляют органы госсанэпиднадзора по представлению администрации применительно к профессиональным группам конкретного предприятия.

9.6. При работе с химическими веществами, концентрации которых в воздухе рабочей зоны соответствуют гигиеническим нормативам, режимы труда и отдыха устанавливаются в соответствии с требованиями Типовых внутрисменных режимов труда и отдыха рабочих промышленных предприятий (Межотраслевые методические рекомендации - М.: НИИ труда, 1977) и Межотраслевых рекомендаций по разработке рациональных режимов труда и отдыха (2-е изд., доп.- М.: Экономика, 1975).

## **10. ТРЕБОВАНИЯ К ПРОФЕССИОНАЛЬНОМУ ОТБОРУ И ПРОВЕРКЕ ЗНАНИЙ ПРАВИЛ**

10.1. Лица, работающие с химическими веществами, должны пройти профессиональный отбор, предусматривающий медицинское освидетельствование работающих и установление профессиональной (физиологической, психофизиологической, психологической и в отдельных случаях антропометрической) пригодности к безопасному выполнению работ.

10.2. Вопросы медицинского освидетельствования регламентируются Приказом Минздравмедпрома России N 90 от 14 марта 1996 г. "О порядке проведения предварительных и периодических медицинских осмотров и медицинских регламентах допуска к профессии" и Приказом Минздравмедпрома и Госкомсанэпиднадзора России от 5 октября 1995 г. N 280/88 "Об утверждении временных перечней вредных, опасных веществ и производственных факторов, а также работ, при выполнении которых проводятся предварительные и периодические медицинские осмотры работников".

10.3. Предварительные при поступлении на работу и периодические в процессе работы медицинские осмотры должны проводиться лечебно-профилактическими учреждениями.

Цель предварительных медицинских осмотров - определение соответствия (пригодности) работников поручаемой им работе, предупреждение общих и профессиональных заболеваний, несчастных случаев.

10.4. Цель периодических медицинских осмотров - динамическое наблюдение за состоянием здоровья работников. При проведении периодических медицинских осмотров вопрос противопоказаний к работе решается индивидуально с учетом особенностей функционального состояния организма, характера и выраженности патологического процесса, возраста, профессиональной подготовки, стажа работы, условий труда.

10.5. Лица, допускаемые к работе с химическими веществами, должны иметь профессиональную подготовку (в том числе и по безопасности труда), соответствующую характеру работы.

10.6. Обучение работников безопасности труда должно проводиться в соответствии с ГОСТ 12.0.004. Кроме того, обучение и инструктаж по безопасности труда должны носить непрерывный многоуровневый характер.

10.7. Ответственность за своевременное и качественное обучение и проверку знаний в целом по организации, а также своевременное прохождение предварительных и периодических медицинских осмотров возлагается на его руководителя, а в подразделениях - на руководителя подразделения.

10.8. Обучение безопасности труда при подготовке рабочих должно завершаться экзаменом по безопасности труда.

10.9. Вводный инструктаж по безопасности труда должен проводиться со всеми вновь принимаемыми на работу специалистом по охране труда.

Первичный инструктаж на рабочем месте, повторный, внеплановый и целевой проводит непосредственно руководитель работ.

10.10. Инструктажи на рабочем месте должны завершаться проверкой знаний работником, проводившим инструктаж.

Лица, показавшие неудовлетворительные знания, к самостоятельной работе не допускаются и обязаны вновь пройти инструктаж в течение одного месяца.

Ответственность за допуск сотрудников к работе с химическими веществами несут руководители подразделений.

10.11. Женщины и лица моложе 18 лет не допускаются на работы, поименованные в Списке производств, профессий и работ с тяжелыми и вредными условиями труда, на которых запрещается применение труда женщин (утвержден Постановлением Госкомтруда СССР и Президиума ВЦСПС от 25 июля 1978 г. N 240/П-10-3 с изменениями и дополнениями), и Списке производств, профессий и работ с тяжелыми и вредными условиями труда, на которых запрещается применение труда лиц моложе 18 лет (утвержден Постановлением Госкомтруда СССР и Президиума ВЦСПС от 10 сентября 1980 г. N 283/П-9 с изменениями и дополнениями).

В соответствии со статьей 6 Основ законодательства Российской Федерации об охране труда на тяжелых работах и работах с вредными и опасными условиями труда запрещается применение труда женщин детородного возраста и лиц в возрасте до 21 года, а также лиц, кому эти работы противопоказаны по состоянию здоровья.

10.12. Вопрос о необходимости и сроках перевода на другую работу беременных женщин должен решаться медицинскими работниками с учетом критериев, изложенных в Гигиенических рекомендациях к рациональному трудоустройству беременных женщин (утверждены Госкомсанэпиднадзором 21 декабря 1993 г. и Минздравом России 23 декабря 1993 г.).

## **11. ТРЕБОВАНИЯ К ПРИМЕНЕНИЮ СРЕДСТВ ИНДИВИДУАЛЬНОЙ ЗАЩИТЫ РАБОТНИКОВ**

11.1. Работающие с химическими веществами должны снабжаться средствами индивидуальной защиты в соответствии с Типовыми отраслевыми нормами бесплатной выдачи рабочим и служащим специальной одежды и специальной обуви и других средств индивидуальной защиты (Госкомтруд СССР, ВЦСПС, 1979-1988 гг. с изменениями) и ГОСТ 12.4.011.

11.2. Выдача, пользование, уход и другие вопросы, связанные с порядком хранения, выдачи и пользования специальной одеждой, специальной обувью и другими средствами индивидуальной защиты решаются в соответствии с требованиями Инструкции о порядке обеспечения рабочих и служащих специальной

одеждой, специальной обувью и другими средствами индивидуальной защиты (Госкомтруд СССР, ВЦСПС, 24.05.83 N 100/П-9 с изменениями).

11.3. При выборе средств индивидуальной защиты работников следует руководствоваться соответствующими стандартами ССБТ по конкретным видам защиты и методическими указаниями "Средства коллективной и индивидуальной защиты, текущий и предупредительный санитарный надзор за применением средств индивидуальной защиты работающих с химическими вредными веществами" (МУ 2.2.8.000-94).

11.4. Ответственность за своевременное обеспечение работников специальной одеждой, специальной обувью и другими средствами индивидуальной защиты возлагается на руководителя организации.

11.5. Спецодежда не реже одного раза в неделю должна подвергаться стирке на предприятии. Спецодежда, загрязненная веществами I и II\* классов опасности, должна предварительно перед стиркой обезвреживаться.

\* Текст соответствует оригиналу. Примечание "КОДЕКС"

11.6. Лица, работающие с химическими веществами, должны быть обучены правилам пользования и простейшим способам проверки исправности средств индивидуальной защиты и пройти тренировку по их применению.

11.7. При работе с химическими веществами в профилактических целях рекомендуется употребление молока или других равноценных пищевых продуктов в соответствии с Перечнем химических веществ, утвержденным Министерством здравоохранения СССР от 4 ноября 1987 г. N 4430-87.

## 12. ОТВЕТСТВЕННОСТЬ ЗА НАРУШЕНИЕ ПРАВИЛ

12.1. Работодатели и должностные лица, виновные в нарушении настоящих Правил, привлекаются к административной, дисциплинарной или уголовной ответственности в порядке, установленном законодательством Российской Федерации и республик в составе Российской Федерации.

12.2. Надзор и контроль за соблюдением настоящих Правил осуществляется федеральными органами надзора и Рострудинспекцией. Общественный контроль осуществляется профессиональными союзами.

Приложение 1

## КЛАССИФИКАЦИЯ ОПАСНОСТИ ВЕЩЕСТВ

Извлечение из ГОСТ 12.1.007-76

Наименование показателя	Нормы для класса опасности			
	1-го	2-го	3-го	4-го

Предельно допустимая концентрация (ПДК) вредных веществ в воздухе рабочей зоны, мг/м <sup>3</sup>	Менее 0,1	0,1-1,0	1,1-10,0	Более 10,0
Средняя смертельная доза при введении в желудок, мг/кг	Менее 15	15-150	151-5000	Более 5000
Средняя смертельная доза при нанесении на кожу, мг/кг	Менее 100	100-500	501-2500	Более 2500
Средняя смертельная концентрация в воздухе, мг/м <sup>3</sup>	Менее 500	500-5000	5001-50000	Более 50000
Коэффициент возможности ингаляционного отравления (КВИО)	Более 300	300-30	29-3	Менее 3
Зона острого действия	Менее 6,0	6,0-18,0	18,1-54,0	Более 54,0
Зона хронического действия	Более 10,0	10,0-5,0	4,9-2,5	Менее 2,5

Приложение 2

### КАТЕГОРИИ ПОМЕЩЕНИЙ ПО ВЗРЫВОПОЖАРНОЙ И ПОЖАРНОЙ БЕЗОПАСНОСТИ

Категория помещения	Характеристика веществ и материалов, находящихся (обращающихся) в помещении
А взрыво- пожароопасная	Горючие газы, легковоспламеняющиеся жидкости с температурой вспышки не более 28 °С в таком количестве, что могут образовывать взрывоопасные парогазовоздушные смеси, при воспламенении которых развивается расчетное избыточное давление взрыва в помещении, превышающее 5 кПа.  Вещества и материалы, способные взрываться и гореть при взаимодействии с водой, кислородом воздуха или друг с другом в таком количестве, что расчетное избыточное давление взрыва в помещении превышает 5 кПа
Б	Горючие пыли и волокна, легковоспламеняющиеся жидкости с температурой вспышки

взрыво-пожароопасная	более 28 °С, горючие жидкости в таком количестве, что могут образовывать взрывоопасные пылевоздушные или паровоздушные смеси, при воспламенении которых развивается расчетное избыточное давление взрыва в помещении, превышающее 5 кПа
В1-В4* пожароопасные	Горючие и трудногорючие жидкости, твердые горючие и трудногорючие вещества и материалы (в том числе пыли и волокна), вещества и материалы, способные при взаимодействии с водой, кислородом воздуха или друг с другом только гореть, при условии, что помещения, в которых они имеются в наличии или обращаются, не относятся к категориям А или Б
Г	Негорючие вещества и материалы в горячем, раскаленном или расплавленном состоянии, процесс обработки которых сопровождается выделением лучистого тепла, искр и пламени; горючие газы, жидкости и твердые вещества, которые сжигаются или утилизируются в качестве топлива
Д	Негорючие вещества и материалы в холодном состоянии

\* Разделение помещений на категории В1-В4 регламентируется положениями, изложенными в НПБ 105-95.

Приложение 3

**ВРЕМЕННЫЙ КЛАССИФИКАТОР  
 ТОКСИЧНЫХ ПРОМЫШЛЕННЫХ ОТХОДОВ И  
 МЕТОДИЧЕСКИЕ РЕКОМЕНДАЦИИ ПО ОПРЕДЕЛЕНИЮ КЛАССА  
 ТОКСИЧНОСТИ ПРОМЫШЛЕННЫХ ОТХОДОВ**

N п/п	Наименование отхода и производства, где он образуется	Внешний вид и консистенция	Наиболее токсичные компоненты	Методы утилизации, обезвреживания, захоронения	
				применяемые	рекомендуемые
Первый класс опасности					
1.1.	Осмол - отход при получении бензила	Полужидкий шлам	Бензил хлористый	Складирование на территории	Термическое обезвреживание



	хлористого марки "Ч"			предприятия	на полигоне промтоходов
1.2.	Осмол - отход производства перхлоруглеродов	Пастообразный	Гексахлорбензол	То же	То же
1.3.	Отход концентрата тория в химико-металлургическом производстве	Твердый	Торий	Захоронение в могильниках подземного типа	Захоронение на полигоне промтоходов
1.4.	Отход с содержанием порофора 4Х3-57 в производстве хлорорганических кислот	Твердый	Хлорорганические соединения	Накопление на территории предприятия	То же
1.5.	Пыль, содержащая пятиясернистый фосфор в гальваническом производстве	Твердый	Пятиясернистый фосфор	Сжигание	Термическое обезвреживание на полигоне промтоходов
1.6.	Растворы отработанные (обезжиривающие, травильные, рабочие) нейтрализованные гальванического производства	Жидкие, шлам	Цианиды, окислы меди, хрома, кадмия, никеля и др. тяжелых металлов	Нейтрализация, уплотнение	Извлечение цветных металлов, обезвреживание. Захоронение на полигонах промтоходов
1.7.	Ртуть на графите - отход производства каустической соды	Твердый	Ртуть	Накопление на территории предприятия	Захоронение на полигонах промтоходов или переход на безотходную технологию
1.8.	Ртуть на активированном угле в производстве гранозана	Твердый	Ртуть	То же	Захоронение на полигоне промтоходов
1.9.	Смесь с примесью	Жидкая	Инсектициды	Накопление на	Термическое

	инсектицидов			территории предприятия	обезвреживание и захоронение на полигоне промотходов
1.10.	Смесь с примесью соединений свинца, сурьмы, кадмия в производстве поливинилхлоридной пленки и пластикатов	Твердая	Соединения свинца, сурьмы, кадмия	То же	Захоронение на полигоне промотходов
1.11.	Сорбент с примесью арсина и фосфина, в производстве специальных газовых смесей	Твердый	Арсин, фосфин	"	То же
1.12.	Стекло от переработки ламп	Твердое	Ртуть	"	Разработана и освоена технология переработки люминесцентных ламп с извлечением ртути
1.13.	Реусы каменноугольные в коксохимическом производстве	Твердые	Бензапирен	Добавка в шихту для коксования	Использовать для добавки в шихту коксования
1.14.	Шлам с содержанием тория в производстве изделий из тория и вольфрама	Твердый	Торий	Захоронение в могильниках подземного типа	Захоронение на полигоне промотходов
1.15.	Шлам ртутный в серноокислом производстве	Твердый	Ртуть, селен	Складирование в спецотвал	То же
1.16.	Шлам, образующийся в процессе никелирования	Паста	Никель	Организованное складирование	"

Второй класс опасности

2.1.	Гудрон кислый нефтехимического производства	Смолообразная масса	Серная кислота, нефтепродукты	Нейтрализация, термоллиз с получением серной кислоты, растворов ПАВ, складирование в спецнакопителях на территории предприятия	Включение в дорожные покрытия, использование в производстве цемента
2.2.	Катализатор отработанный от дегидрирования этилена	Твердые гранулы	Оксиды хрома	Захоронение на свалках	Извлечение ценных компонентов. Окомкование с использованием в металлургии, включение в бетонные композиции
2.3.	Катализатор отработанный производства бутадиена	Твердые гранулы	Оксид никеля	Хранение на территории предприятия	Извлечение никеля
2.4.	Кек мышьяковистый производства меди	Твердое вещество	Соединения мышьяка	Захоронение с глиняной изоляцией	Захоронение на полигонах промотходов
2.5.	Кек мышьяково-кальциевый производства олова	Твердое вещество	Мышьяк	Захоронение в спецмогильниках	То же
2.6.	Нефтеотходы различных производств	Вязкие жидкости	Нефтепродукты	Термическое разложение и захоронение	Сжигание на полигонах промотходов
2.7.	Осмол производства головакса	Жидкость	Хлорнафталин	Накопление на территории предприятия	Термическое обезвреживание, захоронение на полигоне промотходов

2.8.	Осмол броморганического синтеза	Паста	Броморганические соединения	То же	Захоронение на полигоне промтоходов
2.9.	Осмол производства фталевого ангидрида	Твердое вещество	Фталевый ангидрид	"	То же
2.10.	Осмол производства анилиновых красителей	Жидкость	Метанол, амины, производные анилина	Хранение и уничтожение на территории предприятия	Термическое обезвреживание на полигоне промтоходов
2.11.	Осмол производства параметоксифенола	Жидкость	Параметилоксифенол	Хранение на предприятии	То же
2.12.	Осмол производства диметилацетамида	Вязкая жидкость	Диметилацетамид	Хранение на промплощадке	"
2.13.	Осмол производства индикатора метилового красного	Вязкая жидкость	Диметилформаид	То же	"
2.14.	Отход производства синтетического клея	Паста	Трикрезилфосфат, канифоль, поливинилхлорид	"	"
2.15.	Остаток кубовый производства аминной соли 2,4-Д (пестицид)	Жидкость	Хлорфеноксиуксусная кислота	Сжигание	Термическое обезвреживание и захоронение на полигоне промтоходов
2.16.	Остаток кубовый от разгонки моноэтаноламина в производстве аммиака	Смолообразное вещество	Моноэтаноламин	Складирование в шламохранилище	Термическое обезвреживание на полигоне промтоходов
2.17.	Остаток кубовый производства редких металлов	Жидкость	Моносиланы, трихлорсиланы	Складирование на территории предприятия	Полная регенерация в условиях безотходного производства

2.18.	Остаток производства органических красителей	Паста	Производные анилина, пиридин	Хранение на промплощадке	Термическое обезвреживание на полигоне промотходов
2.19.	Остаток смолистый производства красителей на основе дифениламина	Паста	Цинк, дифениламин	То же	То же
2.20.	Остаток кубовый от ректификации бензола в коксохимическом производстве	Жидкость	Бензол	Утилизация сжиганием, получение дегтя	Безотходное производство
2.21.	Кислота серная отработанная производства алкилирования	Жидкость	Серная кислота	Термическая регенерация	Регенерация, использование в качестве вторичного сырья
2.22.	Кислота серная, отработанная, производства дитолилметана	Жидкость	Серная кислота	То же	То же
2.23.	Кислота серная, отработанная в производстве метилэтилкетона	Жидкость	Серная кислота	"	"
2.24.	Осмолы производства метанола	Смолообразные	Дихлорценолы	Сжигание	Термическое обезвреживание на полигоне промотходов
2.25.	Отходы системы конденсации хлоридов	Твердые и пастообразные	Окислы титана, ванадия	Хранение на промплощадке	Использование в качестве сырья для получения металлов
2.26.	Отходы арсенатно-кальциевые в производстве свинца	Твердые	Арсенат	Складирование на специальном полигоне	Захоронение на полигоне промотходов

2.27.	Отходы фторорганических соединений в производстве бромистоводородной кислоты	Шлам	Фторорганические соединения	Накопление на территории предприятия	То же
2.28.	Отход производства трихлорэтилена	Шлам	Трихлорэтилен	То же	Термическое обезвреживание на полигоне промходов
2.29.	Отход производства перхлорэтилена	Шлам	Перхлорэтилен	"	Термическое обезвреживание и захоронение на полигоне промходов
2.30.	Отход производства хлорпарафина	Студнеобразный	Хлорпарафин	"	То же
2.31.	Отход производства хлорвалериановой кислоты	Вязкая жидкость	Хлорорганические соединения	Сжигание	Термическое обезвреживание на полигоне промходов
2.32.	Отход производства лакированной пленки	Жидкость	Хлорфенол	Накопление на территории предприятия	Создание безотходного производства
2.33.	Отход производства лаков, эмалей, смол	Жидкость	Соединения свинца, хрома, цинка, растворители	Складирование на территории предприятия	Извлечение ценных компонентов, создание безотходных производств
2.34.	Раствор пиридина в воде	Жидкость	Пиридин	Накопление на производстве	Термическое обезвреживание на полигоне промходов
2.35.	Отход алюминия хлористого с примесью	Жидкость со шламом	Ацетофенон	Хранение на промплощадке	Захоронение на полигоне промходов

	ацетофенона в производстве ацетофенона реактивного				
2.36.	Отход загрязненного четыреххлористого углерода при производстве реактивного	Жидкость	Четыреххлористый углерод	Накопление на предприятии	Термическое обезвреживание на полигоне промходов
2.37.	Отход органических соединений фосфора в производстве фосфорорганических комплексов	Эмульсия	Фосфорорганические соединения	То же	Термическое обезвреживание, захоронение на полигоне промходов
2.38.	Отходы солей кадмия, никеля, свинца, ванадия, хрома, олова, йода, меди в производстве реактивов	Твердые	Соли кадмия, свинца, хрома	Складирование на территории предприятия	Захоронение на полигоне промходов
2.39.	Отход производства товаров бытовой химии	Жидкость	Керосин, спирты, сольвент	Сжигается	Термическое обезвреживание на полигоне промходов
2.40.	Отход производства этилбензиламина	Пастообразный	Дибензиламин	Хранение и сжигание на территории предприятия	То же
2.41.	Отход производства клея марки "Лейконат"	Жидкость	Хлорбензол, триизоцианат, трифенилметан	Накопление на спецполигоне	"
2.42.	Пыль магния, титана, ванадия - отход производства редких металлов	Твердая	Ванадий	Накопление на территории предприятия	Захоронение на полигоне промходов
2.43.	Пыль мышьяково-	Твердая	Сурьма, мышьяк	Хранение на	Использовать как

	сурьмянистая от свинцово-цинкового производства			спецплощадке	сырье, частично - захоронение на полигоне промотходов
2.44.	Раствор отработанный - цех вакуумно-карбонатной очистки от серы коксового газа	Жидкий	Сульфиды, роданиды	В шламонакопителях	Обезвреживание на полигоне промотходов
2.45.	Раствор отработанный - цех мышьяково-содовой очистки коксового газа	Жидкий	Мышьяк, сульфид, роданид	Очистка биохимическая и использование при тушении кокса	Очистка биохимическая и использование при тушении кокса
2.46.	Растворы отработанные травильные прокатных и метизных цехов	Жидкие	Соляная кислота, соединения меди и хрома	Нейтрализация и в отвал	Получение хлорного железа, соединений меди, хрома и др.
2.47.	Растворы водные фенола и формальдегида от производства фенольных смол	Жидкие	Фенол, формальдегид	Обезвреживание, частичное использование	Создание безотходного производства
2.48.	Смолы и масла, образующиеся при механической очистке сточных вод коксохимического производства	Жидкие	Смолы, масла	То же	Переработка вместе с каменноугольной смолой
2.49.	Смолка кислая сульфатного отделения цеха ректификации бензола коксохимического производства	Твердая	Смолы	Добавка в угольную шихту для коксования	Добавка в угольную шихту для коксования



2.50.	Смолы в смеси с толуолом, фенолом, водой - отход лакокрасочного производства	Жидкие	Фенол, толуол	Сжигание	Термическое обезвреживание на полигоне промтоходов
2.51.	Фусы - отход переработки сланцев	Смолообразные	Фенол	Выделение смолы, возврат на переработку совместно со сланцем	Сжигание фусов на ТЭЦ
2.52.	Шлак сурьмяно-мышьяковистый от свинцово-цинкового производства	Твердый	Сурьма, мышьяк	Хранится на спецплощадке	Разработка технологии использования отхода
2.53.	Шламы марганцевые от производства электролитической двуокиси марганца	Пастообразные	Двуокись марганца	Складируется на промплощадке	Захоронение на полигоне промтоходов
Третий класс опасности					
3.1.	Воды промывные травильных отделений прокатных цехов	Жидкость	Соляная кислота	Нейтрализация, шлам в отвал	Извлечение хлорного железа, меди, хрома и др. металлов
3.2.	Катализатор отработанный	Твердый	Ванадий	Направляется в отвал	Использование в качестве ванадий-содержащего сырья
3.3.	Кислота соляная (абгазная)	Жидкость	Хлористый водород	Передается другим предприятиям	Используется как химическое сырье
3.4.	Кек свинцово-цинковый, отход никелевого производства	Твердый	Цинк, свинец, никель, медь	Хранится в отвалах	Полная утилизация при получении цветных металлов

3.5.	Катализатор отработанный (любого производства)	Твердый	Оксид хрома	Направляется в отвал	Полная утилизация в промышленности стройматериалов и металлургии
3.6.	Материалы отработанные, производства полупроводников	Жидкие	Ртуть	Нейтрализация сульфидом натрия и захоронение	Захоронение на полигоне промходов
3.7.	Нефтешламы механической очистки сточных вод	Жидкая вязкая масса	Нефтепродукты	Хранение в шламонакопителях	Термическое обезвреживание на полигонах промходов
3.8.	Отход очистки газа в производстве фосфора	Суспензия	Фосфор	Складирование в шламонакопителе	Переработка с использованием фосфора и калия в виде фосфорно-калийного удобрения
3.9.	Отходы трихлорэтилена производства твердых сплавов	Жидкие	Трихлорэтилен	Хранение в емкостях на промплощадке	Термическое обезвреживание на полигоне промходов
3.10.	Отход производства нитрил акриловой кислоты	Пастообразная масса	Соли никеля, меди, кобальта	Хранение на промплощадке	Захоронение на полигоне промходов
3.11.	Отходы производства концентрата ТС	Твердые	Сурьма	То же	То же
3.12.	Осмолы в смеси с углем и красителями	Твердые	Красители	Накопление на промплощадке	Термическое обезвреживание на полигоне промходов
3.13.	Отходы производства сульфокислот	Полужидкие	Сульфокислоты	То же	Захоронение на полигоне промходов

3.14.	Остатки пленки лаков и эмалей в лакокрасочном производстве	Жидкие с твердой фазой	Лаки, эмали, растворители	"	Термическое обезвреживание на полигоне промтоходов
3.15.	Отходы производства красителей	Жидкие	Красители растворители	Накопление на предприятии	То же
3.16.	Отходы производства гипофосфитов	Жидкие	Фосфиты	То же	Захоронение на полигоне промтоходов
3.17.	Остатки различных органических красителей	Жидкие	Красители растворители	Накопление на промплощадке	Термическое обезвреживание на полигоне промтоходов
3.18.	Остатки кубовые бензольного отделения	Жидкие	Бензол	Использование для производства смол, дегтя	Использование в качестве вторичного сырья

N п/п	Наименование отхода и производства, где он образуется	Внешний вид и консистенция	Наиболее токсичные компоненты	Методы утилизации, обезвреживания, захоронения	
				применяемые	рекомендуемые
3.19.	Плав медьсодержащий - отход производства титана	Твердый	Медь	Нейтрализуется и хранится в шламонакопителе	Использовать как медьсодержащее сырье
3.20.	Пыль обжига вольфрамового сырья	Твердая	Мышьяк	Складируется в подземных хранилищах	Захоронение на полигоне промтоходов
3.21.	Осмол, отход регенерации диметилформамида	Вязкая масса	Диметилформамид	Складируется в бетонных резервуарах	Обезвреживание на полигоне промтоходов

3.22.	Смесь сурьмы с солями фтора - отход производства хладонов	Пульпа	Сурьма, фтор	Хранение на промплощадке	Захоронение на полигоне промотходов
3.23.	Смесь этиленгликоля с поликапроамидом - отход производства синтетических волокон	Жидкость с твердой фазой	Этиленгликоль	То же	Обезвреживание на полигоне промотходов
3.24.	Отход производства полиуретановых волокон	Жидкость с твердой фазой	Триэтиленгликоль	"	Обезвреживание и захоронение на полигоне промотходов
3.25.	Отход производства поливинилтри-метилсилана	Жидкость	ПВТМС, хлорбензол	"	Обезвреживание на полигоне промотходов
3.26.	Отход производства поливинилтри-метилсилана	Жидкость	ПВТМС, циклогексан	"	То же
3.27.	Отход производства лакированной пленки	Жидкость	Трихлоруксусная кислота, ацетон, толуол	"	"
3.28.	Смесь дифенилоксида с дифенилом - отход производства лакированной пленки	Твердая	Дифенилоксид, дифенил	"	"
3.29.	Отход производства мастик	Пастообразный	Асбест, масла, битум	"	"
3.30.	Отход производства химических реактивов	Жидкость с твердой фазой	Ацетофенон	"	"
3.31.	Отход производства химических реактивов	Жидкость	Диоксан, гептан	"	"
3.32.	Шлам нейтрализации	Пастообразный	Фтористые соли	Складирование в	Захоронение на

	фтор-газов производства фтористых солей			спецнакопителях	полигоне промотходов
3.33.	Шлам гидроокисей цветных металлов после нейтрализации	Шлам	Медь, цинк, хром, никель	Хранение на промплощадке	То же
3.34.	Шлам регенерации солярового масла	Жидкий	Соляровое масло	Используется для обмасливания шихты	Полное использование
3.35.	Шлаки фосфатные сталеплавильного производства	Твердые	Фосфор, ванадий	Для производства минеральных удобрений	То же
3.36.	Шлаки ферросплавного производства	Твердые	Хром, марганец	Используется в качестве добавок в металлургии и стройматериалах	"
3.37.	Отход регенерации эмульсий и смазочно- охлаждающих жидкостей	Шлам	Эфирно- экстрагируемые вещества	Сжигаются и подлежат захоронению	Термическое обезвреживание на полигоне промотходов
Четвертый класс опасности					
4.1.	Кремнегель - отход производства фтористых солей	Пастообразный	Фтористые соли	Складируется, частично используется	Полное использование
4.2.	Купорос железный - отход производства двуокиси титана	Пастообразный	Сульфат железа	Используется в качестве сырья	То же
4.3.	Катализаторы отработанные	Твердые	Окись ванадия	Складируется на промплощадке	Регенерация, повторное использование
4.4.	Кек железо- мышьяковистый	Твердый	Мышьяк	Хранится в хвостохранилище	Захоронение на полигоне промотходов

4.5.	Катализаторы отработанные	Твердые	Соединения кобальта, цинка, никеля	Хранятся на промплощадке	Использование для получения металлов
4.6.	Материалы обтирочные от производства полупроводников	Твердые	Ртуть, свинец	Захоронение	Обезвреживание на полигоне промходов
4.7.	Осадки очистных сооружений гальванических производств	Пастообразные	Окислы цветных тяжелых металлов	То же	Утилизация, захоронение на полигонах промходов
4.8.	Остаток коксозольный переработки сланцев	Твердый	Фенол	Складирование	Использование при получении клинкера
4.9.	Отходы производства полупроводников	Твердые	Ртуть, свинец	Частично - утилизируются, захоронение	Максимальное использование, захоронение на полигоне промходов
4.10.	Отходы обезвреживания сточных вод производства полупроводников	Пастообразные	Хром, ванадий	Захоронение	Захоронение на полигоне промходов
4.11.	Отход производства сернистого натрия	Полужидкий	Сернистый натрий	Накапливается на промплощадке	То же
4.12.	Окалина прокатного производства	Твердая	Окись железа	Добавка в шихту	Добавка в шихту
4.13.	Отходы фасонно-литейных цехов	Твердые		В отвалы	Захоронение на полигоне промходов
4.14.	Отработанные эмульсии прокатных цехов	Жидкие		Регенерация	Регенерация и безотходная технология

4.15.	Пыль асбошлифовальная	Пыль	Асбест	В отвал	Использование в производстве строительных материалов
4.16.	Плав хлоридный производства титана	Пастообразный	Хром, марганец	Складируется на промплощадке	Утилизация в качестве минерализатора, остатки - захоронить на полигоне промотходов
4.17.	Расплав отработанный производства титана	Твердый	Окись ванадия	Захоронение в траншеях	Использовать как минерализатор при бурении нефтяных и газовых скважин
4.18.	Пыль породы с примесью асбеста	Пыль	Асбестовая пыль	Частично используется, остальные в отвал	Использование в качестве минерального сырья
4.19.	Стоки щелочные производства капролактама	Смолообразные	Адинаты натрия	Направляется в строительную организацию	Утилизировать в строительной промышленности
4.20.	Хвосты отвальные от аммиачно- карбонатного выщелачивания производства кобальта	Жидкие	Мышьяк, никель, кобальт	Хранится в хвостохранилище	Захоронение на полигоне промотходов
4.21.	Шлам катализаторный производства изопрена	Пастообразный	Окись хрома	Направляется в шламонакопители	Использование в металлургической промышленности
4.22.	Шлам известковый очистки фосфорсодержащих сточных вод	Суспензия	Фосфор	Складирование в шламонакопителе	Захоронение на полигоне промотходов

4.23.	Шлам от очистки термической фосфорной кислоты	Пастообразный	Фосфор	Направляется в накопитель	То же
4.24.	Шлам станций нейтрализации	Пастообразный	Фосфор, фтор	Складируется на промплощадке	Использовать в хозяйстве
4.25.	Шлам мышьяковистый	Пастообразный	Мышьяк, фосфор	Складируется в спецнакопителях	Захоронение на полигоне промходов
4.26.	Шламы и хвосты обогатительных фабрик	Суспензия	Кобальт, цинк, медь	Направляется в хвостохранилище	Захоронение в специально оборудованном хвостохранилище
4.27.	Шламы и пыли железосодержащие пылегазоочистных сооружений черной металлургии	Шлам предприятий		В аглошихту	Использование в качестве добавки в аглошихту и стройматериалы
4.28.	Шлаки металлургического передела	Твердые		Переработка в стройматериалы	Переработка в стройматериалы

Примечание. Классификатор утвержден Минздравом СССР совместно с ГКНТ СССР 13 мая 1987 г. N 4286-87.

Приложение 4

### ТРЕБОВАНИЯ К ЭВАКУАЦИОННЫМ ПУТЯМ

Таблица П.4.1

Категория зданий или пожарных отсеков	Допустимое число этажей	Степень огнестойкости зданий	Площадь этажа в пределах пожарного отсека, м <sup>2</sup> , зданий	
			одноэтажных	многоэтажных



				в два этажа	в три этажа и более
А, Б	6	I	Не ограничивается		
А, Б (за исключением зданий нефтеперерабатывающей, газовой, химической и нефтехимической промышленности)	6	II	То же		
	1	IIIa	5200	-	-
А - здания нефтеперерабатывающей, газовой, химической и нефтехимической промышленности	6	II	Не ограничивается	5200	3500
	1	IIIa	3500	-	-
Б - здания нефтеперерабатывающей, газовой, химической и нефтехимической промышленности	6	II	Не ограничивается	10400	7800
	1	IIIa	3500	-	-
В	8	I, II	Не ограничивается		
	3	III	5200	3500	2600
	2	IIIa	25000	10400**	-
	1	IIIб	15000	-	-
	2*	IVa	2600	2000	-
	2	IV	2600	2000	-

	1	V	1200	-	-
Г	10	I, II	Не ограничивается		
	3	III	6500	5200	3500
	6	IIIa	Не ограничивается		
	1	IIIб	20000	-	-
	2*	IVa	6500	5200	-
	2	IV	3500	2600	--
	Д	10	I, II	Не ограничивается	
3		III	7800	6500	3500
6		IIIa	Не ограничивается		
1		IIIб	25000	-	-
2*		IVa	10400	7800	-
2		IV	3500	2600	-
2		V	2600	1500	-

\* При высоте одно- и двухэтажных зданий не более 18 м (от пола первого этажа до низа горизонтальных несущих конструкций покрытия на опоре).

\*\* При оборудовании пожароопасных помещений двухэтажных зданий установками автоматического пожаротушения.

Примечания. 1. В зданиях I, II, III и IIIа степеней огнестойкости допускается вместо противопожарных стен принимать противопожарные зоны 1-го типа; в зданиях III - V степеней огнестойкости - противопожарные зоны 2-го типа. При применении противопожарных зон 2-го типа площадь этажа, указанную в табл.П.4.1, следует принимать с коэффициентом 0,5.

2. Лесопильные цехи с числом рам до 4, деревообрабатывающие цехи первичной обработки древесины и рубильные станции дробления древесины допускается размещать в двухэтажных зданиях V степени огнестойкости при площади этажа  $600 \text{ м}^2$ .

3. Помещения категории Б мукомольной, крупяной и комбикормовой промышленности допускается размещать в зданиях I и II степеней огнестойкости с числом этажей до 8 включительно.

4. При определении этажности зданий учитываются площадки, ярусы этажерок и антресоли, площадь которых на любой отметке составляет более 40% площади этажа здания. В этом случае требования к площади этажа определяются как для многоэтажного здания.

5. Допускается здания IIIа степени огнестойкости категории В проектировать с числом этажей от 3 до 6 включительно при применении ограждающих конструкций (стен и покрытий) с нулевым пределом распространения огня, плит перекрытий с пределом огнестойкости 0,75 часа, оборудовании пожароопасных помещений установками автоматического пожаротушения и выделении этих помещений противопожарными перегородками 1-го типа. При этом площадь этажа для зданий в три этажа и более следует принимать не более  $10400 \text{ м}^2$ .

6. Площадь этажа зданий II степени огнестойкости, в которых предусматривается размещение деревообрабатывающих производств, следует принимать: двухэтажных зданий - не более  $7800 \text{ м}^2$ , трехэтажных и выше - не более  $5200 \text{ м}^2$ .

Таблица П.4.2

Объем помещения, тыс. $\text{м}^3$	Категория помещения	Степень огнестойкости здания	Расстояние*, м, при плотности людского потока в общем проходе, чел/ $\text{м}^2$		
			до 1	свыше 1 до 3	свыше 3 до 5
До 15	А, Б	I, II, IIIа	40	25	15
	В	I, II, III, IIIа	100	60	40

		IIIб, IV	70	40	30
		V	50	30	20
30	A, Б	I, II, IIIa	60	35	25
	B	I, II, III, IIIa	145	85	60
		IIIб, IV	100	60	40
40	A, Б	I, II, IIIa	80	50	35
	B	I, II, III, IIIa	160	95	65
		IIIб, IV	110	65	45
50	A, Б	I, II, IIIa	120	70	50
	B	I, II, III, IIIa	180	105	75
60 и более	A, Б	I, II, IIIa	140	85	60
60	B	I, II, III, IIIa	200	110	85
80 и более	B	I, II, III, IIIa	240	140	100
Независимо от объема	Г, Д	I, II, III, IIIa	Не ограничивается		
		IIIб, IV	160	95	65
		V	120	70	50

\* Расстояние от наиболее удаленной точки помещения с инженерным оборудованием до эвакуационного выхода из здания.

Примечания. 1. Плотность людского потока определяется как отношение количества людей, эвакуирующихся по общему проходу, к площади этого прохода.

2. Для помещений площадью более 1000 м<sup>2</sup> расстояние, указанное в табл. П.4.2, включает в себя длину пути по коридору до выхода наружу или в лестничную клетку.

3. Расстояния для помещений категорий А и Б установлены с учетом площади разлива легковоспламеняющихся или горючих жидкостей, равной 50 м<sup>2</sup>; при других числовых значениях площади разлива, указанные в табл. П.4.2, умножаются на коэффициент 50/F, где F - возможная площадь разлива, определяемая в технологической части проекта.

4. При промежуточных значениях объема помещений расстояния определяются линейной интерполяцией.

5. Расстояния установлены для помещений высотой до 6 м (для одноэтажных зданий высота принимается до низа ферм); при высоте помещений более 6 м расстояния увеличиваются; при высоте помещения 12 м - на 20%, 18 м - на 30%, 24 м - на 40%, но не более 140 м для помещений категорий А, Б и 240 м - для помещений категории В; при промежуточных значениях высоты помещений увеличение расстояний определяется линейной интерполяцией.

Таблица П.4.3

Расположение выхода	Категория помещения	Степень огнестойкости здания	Расстояние по коридору, м, до выхода наружу или в ближайшую лестничную клетку при плотности людского потока в коридоре, чел/м <sup>2</sup>			
			до 2	свыше 2 до 3	свыше 3 до 4	свыше 4 до 5
Между двумя выходами наружу или лестничными клетками	А, Б	I, II, IIIa	60	50	40	35
	В	I, II, III, IIIa	120	95	80	65
IIIб, IV		85	65	55	45	

		V	60	50	40	35
	Г, Д	I, II, III, IIIa	180	140	120	100
		IIIб, IV	125	100	85	70
		V	90	70	60	50
В тупиковый коридор	Независимо от категории	I, II, III, IIIa	30	25	20	15
		IIIб, IV	20	15	15	10
		V	15	10	10	8

Примечание. Плотность людского потока в коридоре определяется как отношение количества людей, эвакуирующихся из помещений в коридор, к площади этого коридора, при этом расчетная ширина коридора принимается с учетом требований СНиП 2.01.02-85.

Таблица П.4.4

Объем помещения, тыс. м <sup>3</sup>	Категория помещения	Степень огнестойкости здания	Количество людей на 1 м ширины эвакуационного выхода (двери), чел.
15	А, Б	I, II, IIIa	45
		I, II, III, IIIa	110
	В	IIIб, IV	75
		V	55

30	A, Б	I, II, IIIa	65
	B	I, II, III, IIIa	155
		IIIб, IV	110
40	A, Б	I, II, IIIa	85
	B	I, II, III, IIIa	175
		IIIб, IV	120
50	A, Б	I, II, IIIa	130
	B	I, II, III, IIIa	195
		IIIб	135
60 и более	A, Б	I, II, IIIa	150
60	B	I, II, III, IIIa	220
		IIIб	155
80 и более	B	I, II, III, IIIa	260
Независимо от объема	Г, Д	I, II, III, IIIa	260
		IIIб, IV	180
		V	130





	воды и растворов нейтральной реакции	минеральных масел и эмульсий из них	органических растворителей	веществ животного происхождения	концентрация <sup>1</sup> , %, не более	интенсивность	концентрация, %, не более	интенсивность	пылеотделению	электропроводности	безыскровости
Цементно-песчаное	Большая	Большая	Большая	Малая	Не допускается	Не допускается	8	Малая	Среднее	Электропроводное	Безыскровое <sup>2</sup>
Цементно-бетонное	"	"	"	"	"	"	8	Средняя	"	"	"
Асфальто-бетонное	"	Не допускается	Не допускается	Не допускается	$\frac{10}{20}$	Средняя	10	"	"	Не электропроводное	"
Мозаично-бетонное (террацо)	"	Большая	Большая	Малая	Не допускается	Не допускается	8	"	Малое <sup>3</sup>	Электропроводное	"
Поливинилацетатцементно-бетонное	Малая	Малая	"	"	"	"	8	Малая	"	"	"
Латексно-цементно-бетонное	Большая	"	Средняя	"	$\frac{0}{10}$	Малая	8	"	"	"	"
Кислотостойкий бетон на жидком стекле с уплотняющей добавкой	Средняя	Большая	Большая	"	100	Большая <sup>3</sup>	-	Не допускается	Среднее	Электропроводное	Искрящее
Жаростойкий бетон на портландцементе с хромитом и заполнителем из шлака	Малая	"	"	Не допускается	Не допускается	Не допускается	8	Малая	"	"	"
Бетонное с упрочненным верхним слоем <sup>4</sup>	"	"	"	Малая	"	"	8	"	Малое	"	"
Плиты из жаростойкого бетона на портландцементе с	"	Малая	Малая	Не допускается	"	"	8	"	Среднее	"	"

хромитом и заполнителем из шлака по прослойке из песка												
Металлоцементное по прослойке из цементно-песчаного раствора с прочностью на сжатие 30 МПа (300 кгс/см <sup>2</sup> )	Малая	Большая	Большая	Малая	Не допускаетс я	Не допускается	8	Малая	Среднее	Электро- проводное	Искрящее	
Ксилолитовое	Не допускается	Малая	Малая	Не допус- кается	"	"	-	Не допускаетс я	"	"	Безыскровое	
Поливинилацетатцементно-опилочное	"	"	"	"	"	"	-	"	"	"	"	
Поливинилацетатное мастичное	"	"	"	"	"	"	-	"	Бес- пыль- ное <sup>3</sup>	"	Искрящее	
Эпоксидное мастичное наливное <sup>5</sup>	"	"	"	Малая	"	"	-	"	Бес- пыль- ное <sup>3</sup>	Не электро- проводное	"	
Брусчатка по прослойке из песка	Средняя	Большая	"	Не допускаетс я	"	"	-	"	Среднее	Электро- проводное	"	
Брусчатка по прослойке из цементно-песчаного раствора	Большая	"	Большая	Малая	"	"	8	Средняя	"	"	"	
Стальные плиты по прослойке из мелкозернистого бетона	Малая	"	"	Не допускаетс я	"	"	-	Не допускаетс я	"	"	"	
Чугунные дырчатые плиты по прослойке из мелкозернистого бетона	Большая	"	"	Малая	"	"	-	"	"	"	"	

Чугунные плиты с опорными выступами по прослойке из песка	Малая	Малая	Малая	Не допускается	"	"	-	"	"	"	"
Торцовое на битумной или дегтевой мастике	Не допускается	Значительная	"	"	"	"	-	"	"	Не электропроводное	Безыскровое
Асфальтобетонные плиты по прослойке из битумной мастики	Большая	Не допускается	Не допускается	Не допускается	$\frac{10}{20^6}$	Средняя	8	Средняя	Среднее	Не электропроводное	Безыскровое <sup>2</sup>
Цементно-бетонные плиты по прослойке из цементно-песчаного раствора	"	Большая	Большая	Малая	Не допускается	Не допускается	8	"	"	Электропроводное	"
Мозаично-бетонные плиты по прослойке из цементно-песчаного раствора	"	"	"	"	"	"	8	"	Малое	"	"
Мраморные плиты (в том числе колотые) по прослойке из цементно-песчаного раствора	"	"	"	Средняя	"	"	8	"	Малое <sup>3</sup>	"	Искрящее
Плиты природного камня изверженных пород (гранита и т.п.) по прослойке из цементно-песчаного раствора	"	"	"	"	"	"	10	"	Малое <sup>3</sup>	"	"
Керамические плитки <sup>7</sup>	В зависимости от типа прослойки			В зависимости от типа прослойки					Малое	"	"
Керамические кислотоупорные плитки	То же			То же					Среднее	"	"
Шлакоситалловые плиты	"			"					Малое	"	"



8 Для окислительных сред допускается не более 5%.

Примечание. Типы покрытий следует применять при воздействиях, не превышающих ограничений, установленных данной таблицей.

Приложение 6

### ДОПУСТИМЫЕ ВЕЛИЧИНЫ ПОКАЗАТЕЛЕЙ МИКРОКЛИМАТА НА РАБОЧИХ МЕСТАХ ПРОИЗВОДСТВЕННЫХ ПОМЕЩЕНИЙ

Период года	Категория работ по уровню энергозатрат, Вт	Температура воздуха, °С		Температура поверхностей, °С	Относительная влажность воздуха, %	Скорость движения воздуха, м/с	
		диапазон ниже оптимальных величин	диапазон выше оптимальных величин			для диапазона температур воздуха ниже оптимальных величин, не более	для диапазона температур воздуха выше оптимальных величин, не более**
Холодный	Ia (до 139)	20,0-21,9	24,1-25,0	19,0-26,0	15-75*	0,1	0,1
	Iб (140-174)	19,0-20,9	23,1-24,0	18,0-25,0	15-75	0,1	0,2
	IIa (175-232)	17,0-18,9	21,1-23,0	16,0-24,0	15-75	0,1	0,3
	IIб (233-290)	15,0-16,9	19,1-22,0	14,0-23,0	15-75	0,2	0,4
	III (более 290)	13,0-15,9	18,1-21,0	12,0-22,0	15-75	0,2	0,4
Теплый	Ia (до 139)	21,0-22,9	25,1-28,0	20,0-29,0	15-75*	0,1	0,2
	Iб (140-174)	20,0-21,9	24,1-28,0	19,0-29,0	15-75*	0,1	0,3
	IIa (175-232)	18,0-19,9	22,1-27,0	17,0-28,0	15-75*	0,1	0,4

	IIб (233-290)	16,0-18,9	21,1-27,0	15,0-28,0	15-75*	0,2	0,5
	III (более 290)	15,0-17,9	20,1-26,0	14,0-27,0	15-75*	0,2	0,5

\* При температурах воздуха 25 °С и выше максимальные величины относительной влажности воздуха должны приниматься в соответствии с требованиями п. 6.5 СанПиН 2.2.4.548-96.

\*\* При температурах воздуха 26-28 °С скорость движения воздуха в теплый период года должна приниматься в соответствии с требованиями п.6.6 СанПиН 2.2.4.548-96.

Приложение 7

### ОБРАЗЦЫ ПАСПОРТА-СЕРТИФИКАТА

СОЮЗРЕАКТИВ

**Черкасский завод химреактивов**

**ПАСПОРТ N \_\_\_\_\_**

\_\_\_\_\_  
(наименование продукта и его квалификация)

ТУ, ГОСТ

Код ОКП

Партия

Дата изготовления

Масса нетто

Вид и тип тары

Грузополучатель

Наименование показателя	Требования ТУ, ГОСТ	Результаты анализа
Гарантийный срок хранения		
Продукт соответствует требованиям		
Начальник ОТК		
Штамп ОТК		

Продолжение прил.7

<b>СОЮЗРЕАКТИВ</b>	
<b>Черкасский завод химреактивов</b>	
<b>ПАСПОРТ N _____</b>	
(наименование продукта и его квалификация)	
ТУ, ГОСТ	Код ОКП
Партия	Дата изготовления

Масса нетто	Вид и тип тары
Грузополучатель	
Гарантийный срок хранения	
Продукт соответствует требованиям	
Начальник ОТК	
Штамп ОТК	

Приложение 8  
Справочное

### **ТРЕБОВАНИЯ ПОЖАРНОЙ БЕЗОПАСНОСТИ ПО СОВМЕСТНОМУ ХРАНЕНИЮ ВЕЩЕСТВ И МАТЕРИАЛОВ**

Требования предназначаются для всех предприятий, организаций и объектов независимо от их ведомственной подчиненности, имеющих склады или базы для хранения веществ и материалов.

Требования распространяются на взрывчатые и радиоактивные вещества и материалы, которые должны храниться и перевозиться по специальным правилам.

Ведомственные документы, регламентирующие пожарную безопасность при хранении веществ и материалов, должны быть приведены в соответствие с настоящими Требованиями.

#### **1. ОБЩИЕ ПОЛОЖЕНИЯ**

1.1. Возможность совместного хранения веществ и материалов определяется на основании количественного учета показателей пожарной опасности,



токсичности, химической активности, а также однородности средств пожаротушения.

1.2. В зависимости от сочетания свойств, перечисленных в п.1.1, вещества и материалы могут быть совместимыми или не совместимыми друг с другом при хранении.

1.3. Несовместимыми называются такие вещества и материалы, которые при хранении совместно (без учета защитных свойств тары или упаковки):

увеличивают пожарную опасность каждого из рассматриваемых материалов и веществ в отдельности;

вызывают дополнительные трудности при тушении пожара;

усугубляют экологическую обстановку при пожаре (по сравнению с пожаром отдельных веществ и материалов, взятых в соответствующем количестве);

вступают в реакцию взаимодействия друг с другом с образованием опасных веществ.

1.4. По потенциальной опасности вызывать пожар, усиливать опасные факторы пожара, отравлять среду обитания (воздух, воду, почву, флору, фауну и т.д.), воздействовать на человека через кожу, слизистые оболочки дыхательных путей путем непосредственного контакта или на расстоянии как при нормальных условиях, так и при пожаре, вещества и материалы делятся на разряды:

безопасные;

малоопасные;

опасные;

особоопасные.

В зависимости от разряда вещества и материала назначаются условия его хранения (см. п.п.1.5-1.9).

1.5. К безопасным относят негорючие вещества и материалы в негорючей упаковке, которые в условиях пожара не выделяют опасных (горючих, ядовитых, едких) продуктов разложения или окисления, не образуют взрывчатых или пожароопасных, ядовитых, едких, экзотермических смесей с другими веществами.

Безопасные вещества и материалы следует хранить в помещениях или на площадках любого типа (если это не противоречит техническим условиям на вещество).

1.6. К малоопасным относят такие горючие и трудногорючие вещества и материалы, которые не относятся к безопасным (п.1.5) и на которые не распространяются требования ГОСТ 19433.

Малоопасные вещества разделяют на следующие группы:

а) жидкие вещества с температурой вспышки более 90 °С;

б) твердые вещества и материалы, воспламеняющиеся от действия газовой горелки в течение 120 с и более;

в) вещества и материалы, которые в условиях специальных испытаний способны самонагреться до температуры ниже 150°C за время более 24 ч при температуре окружающей среды 140 °С;

г) вещества и материалы, которые при взаимодействии с водой выделяют воспламеняющиеся газы с интенсивностью менее  $0,5 \text{ дм}^3 \text{ кг}^{-1} \cdot \text{ч}^{-1}$ ;

д) вещества и материалы ядовитые со среднесмертельной дозой при введении в желудок более  $500 \text{ мг} \cdot \text{кг}^{-1}$  (если они жидкие) или более  $2000 \text{ мг} \cdot \text{кг}^{-1}$  (если они твердые) или со среднесмертельной дозой при нанесении на кожу более  $2500 \text{ мг} \cdot \text{кг}^{-1}$  или со среднесмертельной дозой при вдыхании более  $20 \text{ мг} \cdot \text{дм}^{-3}$ ;

е) вещества и материалы слабые, едкие и (или) коррозионные со следующими показателями: время контакта, в течение которого возникает видимый некроз кожной ткани животных (белых крыс) более 24 ч, скорость коррозии стальной (Ст3) или алюминиевой (А6) поверхности менее 1 мм в год

1.7. К малоопасным относятся также негорючие вещества и материалы по п.1.6 в горючей упаковке.

Малоопасные вещества и материалы допускается хранить в помещениях всех степеней огнестойкости (кроме V степени).

1.8. К опасным относятся горючие и негорючие вещества и материалы, обладающие свойствами, проявление которых может привести к взрыву, пожару, гибели, травмированию, отравлению, облучению, заболеванию людей и животных, повреждению сооружений, транспортных средств. Опасные свойства могут проявляться как при нормальных условиях, так и при аварийных, как у веществ в чистом виде, так и при взаимодействии их с веществами и материалами других категорий по ГОСТ 19433.

Опасные вещества и материалы необходимо хранить в складах I и II степени огнестойкости.

1.9. К особоопасным веществам относятся такие опасные (см. п.1.8) вещества и материалы, которые несовместимы с веществами и материалами одной с ними категории по ГОСТ 19433.

Особоопасные вещества и материалы необходимо хранить в складах I и II степени огнестойкости преимущественно в отдельно стоящих зданиях.

## **2. УСЛОВИЯ СОВМЕСТНОГО ХРАНЕНИЯ ВЕЩЕСТВ И МАТЕРИАЛОВ**

2.1. Вещества и материалы, относящиеся к разряду особоопасных, при хранении необходимо располагать так, как указано в табл. П.8.1.

2.2. Вещества и материалы, относящиеся к разряду опасных, при хранении необходимо располагать в соответствии с требованиями, табл.П.8.2.

2.3. В порядке исключения допускается хранение особоопасных и опасных веществ и материалов в одном складе. При этом их необходимо располагать так, как указано в табл.П.8.3.

2.4. В одном помещении склада запрещается хранить вещества и материалы, имеющие неоднородные средства пожаротушения.

Разделение особоопасных веществ и материалов  
 при хранении (ГОСТ 12.1.004-91)

Таблица П.8.1

Класс	Подкласс	Индекс категории	Наименование категории особоопасных грузов по ГОСТ 19433							
				21						
				2						
2	2.1	212	Невоспламеняющиеся неядовитые газы, окисляющие	1	22 2					
		222	Ядовитые газы, окисляющие	1	1	22 4				
	224	Ядовитые газы окисляющие, едкие и(или) коррозионные	1	1	1	31 2				
3	3.1	312	ЛВЖ ( $t_{всп} -18\text{ °C}$ ) ядовитые	4	4	4	1	31 4		
		314	ЛВЖ ( $t_{всп} -18\text{ °C}$ ) едкие и(или) коррозионные	4	4	4	1	1	32 2	
	3.2	322	ЛВЖ ( $-18\text{ °C}$ $t_{всп} < +23\text{ °C}$ ) ядовитые	4	4	4	1	1	1	32 3
		323	ЛВЖ ( $-18\text{ °C}$ $t_{всп} < +23\text{ °C}$ ) едкие и(или) коррозионные	4	4	4	1	1	1	1

		324	ЛВЖ ( $t$ от -18 до +23 °С) едкие и(или) коррозионные	4	4	4	1	1	1	1	1	1	41	2									
4	4.1	412	ЛВТ ядовитые	4	4	4	3	3	3	3	3	3	1	1	41	5							
		415	ЛВТ саморазлагающиеся при $t > 50$ °С с опасностью разрыва упаковки	4	4	4	4	4	4	4	4	4	1	1	1	41	6						
		416	ЛВТ саморазлагающиеся при $t < 50$ °С	4	4	4	4	4	4	4	4	4	1	1	1	1	41	7					
		417	ЛВТ саморазлагающиеся при 50 °С с опасностью разрыва упаковки	4	4	4	4	4	4	4	4	4	1	1	1	1	42	2					
	4.2	422	Саморазлагающиеся вещества ядовитые	4	4	4	4	4	4	4	4	3	3	3	3	1	43	3					
	4.3	433	Вещества, выделяющие воспламеняющиеся газы при взаимодействии с водой, ЛВ	4	4	4	3	3	3	3	3	3	3	3	3	3	1	43	4				
434		Вещества, выделяющие воспламеняющиеся газы с водой, самовоспламеняющиеся и ядовитые	4	4	4	3	3	3	3	3	3	3	3	3	3	1	1	43	6				
436		Вещества, выделяющие	4	4	4	3	3	3	3	3	3	3	3	3	3	1	1	1	43	7			











Класс	Подкласс	Индекс категории	Наименование категории опасных грузов											
				21	1									
2	2.1	211	Невоспламеняющиеся неядовитые газы без дополнительного вида опасности	+	22	1								
	2.2	221	Ядовитые газы без дополнительного вида опасности	1	+	22	3							
		223	Ядовитые газы едкие и (или) коррозионные	1	+	+	23	1						
	2.3	231	Воспламеняющиеся газы без дополнительного вида опасности	1	2	3	+	23	2					
		232	Воспламеняющиеся газы едкие и (или) коррозионные	1	2	3	+	+	24	1				
	2.4	241	Ядовитые и воспламеняющиеся газы без дополнительного вида опасности	1	1	2	+	+	+	31	1			
3	3.1	311	ЛВЖ ( $t < -18^{\circ}\text{C}$ ) без дополнительного вида опасности	3	3	3	4	4	4	+	31	5		
		315	ЛВЖ ( $t < -18^{\circ}\text{C}$ ) слабоядовитые	3	3	3	4	4	4	+	+	32	4	
	3.2	321	ЛВЖ ( $t$ от $-18^{\circ}\text{C}$ до $+23^{\circ}\text{C}$ ) без дополнительного вида опасности	3	3	3	4	4	4	+	+	+	32	5

3.3	325	ЛВЖ ( $t$ от -18 °С до +23 °С) слабядовитые	3	3	3	4	4	4	+	+	+	+	33	1							
	331	ЛВЖ ( $t$ от 23 °С до 61 °С) без дополнительного вида опасности	3	3	3	4	4	4	+	+	+	+	+	33	5						
	335	ЛВЖ ( $t$ от 23 °С до 61 °С) слабядовитые	3	3	3	4	4	4	+	+	+	+	+	+	41	1					
4.1	411	ЛВТ без дополнительного вида опасности	3	3	3	4	4	4	3	3	3	3	3	3	+	41	3				
	413	ЛВТ слабядовитые	3	3	3	4	4	4	3	3	3	3	3	3	+	+	41	8			
	418	ЛВТ саморазлагающиеся при $t < 50$ °С	3	3	3	4	4	4	3	3	3	3	3	3	1	1	+	42	1		
4.2	421	Самовозгорающиеся твердые вещества без дополнительного вида опасности	3	3	3	4	4	4	3	3	3	3	3	3	3	3	+	42	3		
	423	Самовозгорающиеся твердые вещества слабядовитые	3	3	3	4	4	4	3	3	3	3	3	3	3	3	+	+	42	4	
	424	Самовозгорающиеся твердые вещества едкие и (или) коррозионные	3	3	3	4	4	4	3	3	3	3	3	3	3	3	+	+	+	42	5
	425	Самовозгорающиеся твердые вещества, выделяющие воспламеняющиеся газы при взаимодействии с	3	3	3	4	4	4	3	3	3	3	3	3	3	3	+	+	+	+	43









Примечания. Плюс (+) означает совместимость веществ и материалов.

1. Вещества и материалы могут находиться в одном отсеке склада или на одной площадке. Горизонтальное расстояние между ними должно соответствовать требованиям нормативных документов, но быть не менее 5 м.

2. Вещества и материалы могут находиться в одном отсеке склада или на одной площадке. Горизонтальное расстояние между ними должно соответствовать требованиям нормативных документов, но быть не менее 10 м.

3. Вещества и материалы должны находиться в разных отсеках склада (т.е. должны быть разделены противопожарной перегородкой 1-го типа) или на разных площадках.

4. Вещества и материалы должны находиться в разных складах или на разных площадках.

ЛВЖ - легковоспламеняющиеся жидкости;

ЛВТ - легковоспламеняющиеся твердые вещества;

$t_{всп}$  - температура вспышки в закрытом тигле;

$t$  - температура.

**Разделение опасных и особоопасных веществ и материалов при хранении (ГОСТ 12.1.004-91)**

Таблица П.8.3

Основной вид пожарной опасности	Агрегатное состояние	Дополнительные виды опасности	Категории опасности по ГОСТ 19433	N п/п			
				1	2	3	4
	Газы	Неядовитые и ядовитые и(или) коррозионные едкие	212, 222, 224*	1	1	2	
		Без дополнительного вида опасности или слабо ядовитые	511, 513	2	1	+	3
		Ядовитые и(или) коррозионные	512, 514, 515*	3	1	1	1 4

Окисляющие вещества	Негорючие или трудногорючие	Твердые и жидкие	Едкие, коррозионные кислоты, сильные окислители	812, 815*	4	2	1	1	1	5																
			Едкие, коррозионные кислоты, слабые окислители	818	5	2	1	1	1	+	6															
			Разные едкие и коррозионные, основания	828	6	2	+	1	2	2	+	7														
			Разные едкие и коррозионные, ядовитые	832*	7	2	1	1	1	1	1	1	8													
			Разные едкие и коррозионные, неядовитые	838, 914	8	2	1	1	1	1	1	1	+	9												
	Горючие органические пероксиды		Взрывоопасные или саморазлагающиеся	521, 522, 523*	9	4	3	3	3	3	3	3	1	10												
			Легковоспламеняющиеся	524, 525, 526, 527*	10	3	3	3	3	3	3	3	1	1	11											
		Газы	В аэрозольной упаковке, сжатые или сжиженные	231, 232, 241, 911	11	4	4	4	4	4	4	4	4	4	+	12										
		Жидкие	Слабоядовитые	311, 315, 321, 325, 331, 335	12	4	4	4	3	2	2	3	2	4	3	4	+	13								
			Ядовитые, коррозионные	312, 314, 322, 323, 324*	13	4	4	4	3	3	3	3	3	4	3	4	1	1	14							
			Сильнодействующие ядовитые вещества	612, 613, 615*	14	4	4	4	1	3	3	3	4	4	4	1	2	1	15							
			Кислоты	814*	15	4	4	4	3	2	3	3	3	4	4	4	1	2	2	1	16					
			Основания	824*	16	4	4	4	2	3	2	2	3	4	3	4	1	2	2	2	1	17				



Легковоспламеняющиеся и самозагорающиеся вещества		Разные едкие	833, 834*	17	4	4	4	2	2	2	2	3	4	3	4	1	2	2	2	2	1	18												
	Твердые	Неядовитые и слабоядовитые	411, 413, 912	18	4	3	3	3	2	2	3	2	3	3	4	1	2	3	2	2	2	+	19											
		Саморазлагающиеся и (или) ядовитые	412, 415, 416, 417, 422*	19	4	3	3	3	3	3	3	3	3	3	4	3	4	3	3	3	3	+	+	20										
		Саморазлагающиеся	418	20	4	3	3	3	2	2	3	2	3	3	4	1	2	3	3	3	3	1	1	+	21									
		Ядовитые нелетучие	618	21	4	3	3	3	3	3	3	3	3	3	4	1	2	3	3	3	3	+	2	2	+	22								
		Выделяют горючие газы при взаимодействии с водой	431, 432, 435, 913	22	4	3	3	3	2	2	3	2	3	3	4	2	2	3	2	2	2	2	2	2	+	23								
		Выделяют горючие газы при взаимодействии с водой	433, 434, 436, 437*	23	4	3	3	3	3	3	3	3	3	3	4	3	3	3	3	3	3	3	3	2	2	1	1	24						
		Выделяют горючие газы при взаимодействии с водой	921	24	4	3	3	3	1	1	1	1	3	3	4	1	1	2	2	2	2	1	1	1	1	+	1	+	25					
Самовозгорающиеся	421, 423, 424, 425	25	4	3	3	3	2	2	3	2	3	3	4	3	3	3	3	3	3	3	3	3	3	3	3	3	1	+	26					
Газы		Негорючие, неядовитые	211	26	1	2	2	2	2	2	2	2	2	2	1	3	3	3	3	3	3	3	3	3	3	3	3	3	2	3	+	27		
		Ядовитые, едкие, коррозионные	221, 223	27	1	3	3	3	2	2	2	2	2	2	1	3	3	3	3	3	3	3	3	3	3	3	3	3	3	2	3	1	+	28
		Сильнодействующие ядовитые вещества	611, 614*	28	2	2	2	3	3	3	2	3	3	2	4	1	2	2	2	2	2	2	2	2	2	1	2	2	1	1	2	2	1	29



3. Вещества и материалы должны находиться в разных отсеках склада (т.е. должны быть разделены противопожарной перегородкой 1-го типа) или на разных площадках.

4. Вещества и материалы должны находиться в разных складах или на разных площадках.

Звездочкой (\*) помечены особоопасные вещества и материалы.

Приложение 9

### УСЛОВИЯ ХРАНЕНИЯ НЕКОТОРЫХ КИСЛОТ И ЩЕЛОЧЕЙ

N п/п	Название, синоним	Условия хранения
1	Азотная (нитратная) кислота	На складе кислот в отделении для окислителей, в прохладном, защищенном от света месте
2	Бромистоводородная кислота	На складе кислот в сухом темном прохладном месте
3	Йодистоводородная кислота	На складе кислот
4	Йодатная (йодноватая) кислота	На складе сухих реактивов, в защищенном от света месте
5	Серная (сульфатная) кислота	На складе кислот в отделении для окислителей
6	Соляная (хлористоводородная) кислота	На складе кислот отдельно от окислителей (особенно от азотной кислоты)
7	Ортофосфорная (ортофосфатная) кислота	На складе кислот в сухом отапливаемом помещении
8	Ортофосфористая (ортофосфитная) кислота	То же
9	Метафосфорная (метафосфатная) кислота	"
10	Пирофосфорная (пирофосфатная) кислота	"

11	Плавиковая (фтористоводородная) кислота	В сухом месте склада кислот (70%-ную кислоту хранить при температуре не выше 25 °С)
12	Акриловая (пропеновая, этиленкарбоновая) кислота	В прохладном месте склада
13	Муравьиная (метановая) кислота	В отапливаемом помещении склада ЛВЖ
14	Монохлоруксусная кислота	На складе сухих реактивов в отсеке легковоспламеняющихся веществ
15	Трихлоруксусная кислота	Хранить: твердую - на складе сухих реактивов в отсеке легковоспламеняющихся веществ в сухом темном прохладном месте; жидкую - на складе ГЖ
16	Пропионовая (пропановая, метилуксусная) кислота	Хранить на складе ГЖ
17	Олеиновая кислота	То же
18	Уксусная (метанкарбоновая, этановая) кислота	Хранить в отапливаемом отсеке склада ЛВЖ (изолированно от окислителей)
19	Трифторуксусная кислота	Хранить на складе ГЖ в темном месте отапливаемого отсека
20	Щавелевая кислота	Хранить на складе сухих реактивов
21	Едкий натр (гидроксид натрия, гидрат окиси натрия, каустик)	Хранить на складе сухих реактивов, в плотно укупоренной, защищенной от воздуха и влаги, таре
22	Едкое кали (гидроксид калия, гидрат окиси калия)	То же
23	Аммиачная вода (водный аммиак, нашатырный спирт)	На складах ЛВЖ и ГЖ

Примечание. ЛВЖ - легковоспламеняющаяся жидкость; ГЖ - горючая жидкость.

---

Назначение и область применения. Установка представляет собой стационарно смонтированную конструкцию, оборудованную индивидуальными сифонами, выполненными из стекла, и пульт управления.

Установка предназначена для переливания и расфасовки мерными дозами жидкостей нескольких наименований.

Возможные области применения: склады и участки расфасовки химических реактивов, крупные химические лаборатории.

Принцип действия и конструкция. Установка состоит из нескольких сифонов по числу наименований переливаемых жидкостей и пульта управления (рис.1).

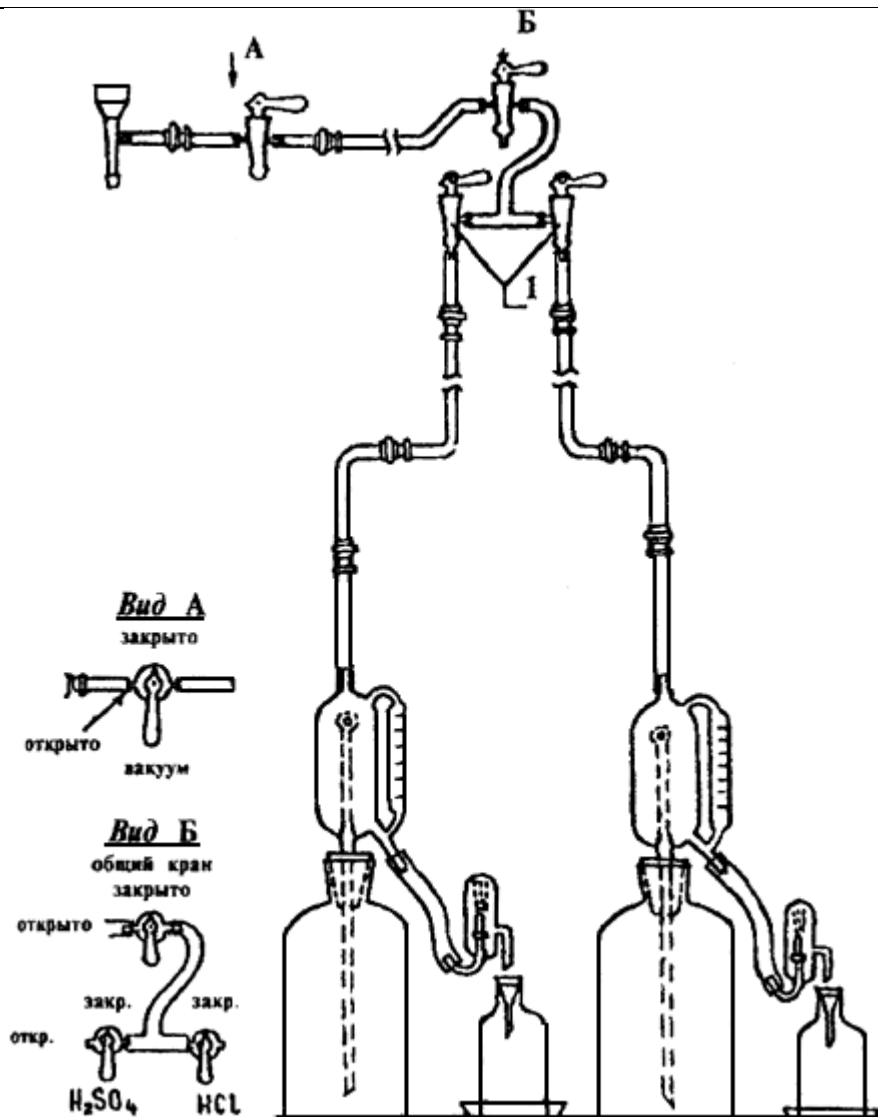


Рис.1

Каждый сифон состоит из корпуса, представляющего собой емкость для накопления переливаемого количества жидкости, уровнемера, всасывающей трубки и сливной трубки с клапаным устройством. Последнее также состоит из корпуса, подвижного клапана и его седла (рис.2).

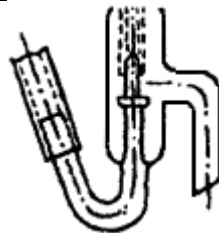


Рис.2

Каждый сифон подключен вакуумной трубкой к одному из вакуумных кранов 1, которые соединяются с общим вакуумным краном через коллектор. Краны 1, в отличие от стандартных, имеют на рукоятке пробки отверстие (воздушный клапан), через которое они сообщаются с атмосферой (рис.3).

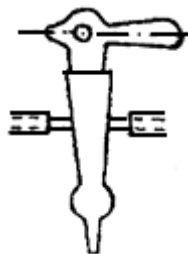


Рис.3

Установка приводится в действие при помощи общего вакуумного крана, который подключает его к общей вакуумной линии постоянного или периодического действия. Поворотом соответствующего крана 1 приводится в действие требуемый сифон, а зажатием отверстия в рукоятке крана производится заполнение корпуса сифона требуемым количеством жидкости. После открывания этого отверстия прекращается заполнение сифона, и жидкость из него сливается в приемную тару.

#### Технические и эксплуатационные характеристики

Материал - стекло, полиэтилен;

Масса - 5 ÷ 8 кг;

Производительность одной дозы при условном проходном сечении 8 мм - 1 л/мин (по серной кислоте).

Габариты:

пульт управления - 200x200x400 мм

сифон - 1000x400x100 мм.

Применение установки с сифонами значительно облегчает и делает безопасным труд оператора при фасовке агрессивных жидкостей; повышает культуру

производства.

Исключается возможность загрязнения переливаемых жидкостей смазкой для кранов.

Разработчик: Институт физико-химических основ переработки минерального сырья СО АН СССР. 630091, Новосибирск, Державина, 18, ИФХИМС.

Приложение 11

### **УСТРОЙСТВО ДЛЯ РАЗЛИВА КИСЛОТ (КОМПЛЕКТ ДЛЯ БОКСА С ДВУМЯ ОТСЕКАМИ)**

#### **Описание к схеме устройства**

Устройство предназначено для разлива кислот в мелкую тару, а может также использоваться и для других жидкостей.

Бутыль *А* служит для хранения больших количеств жидкостей. Через резиновую пробку *Б* пропущены две стеклянные трубки. Трубка *В* не доходит до уровня жидкости и соединяет воздушное пространство в бутылке с насосом (поз.4) и атмосферой через переходник. В переходник встроен обратный клапан с ниппелем, пропускающий воздух только в направлении стрелки, указанной на корпусе переходника. Трубка *Д* опущена в жидкость и вместе со шлангом *Е* образует сифон.

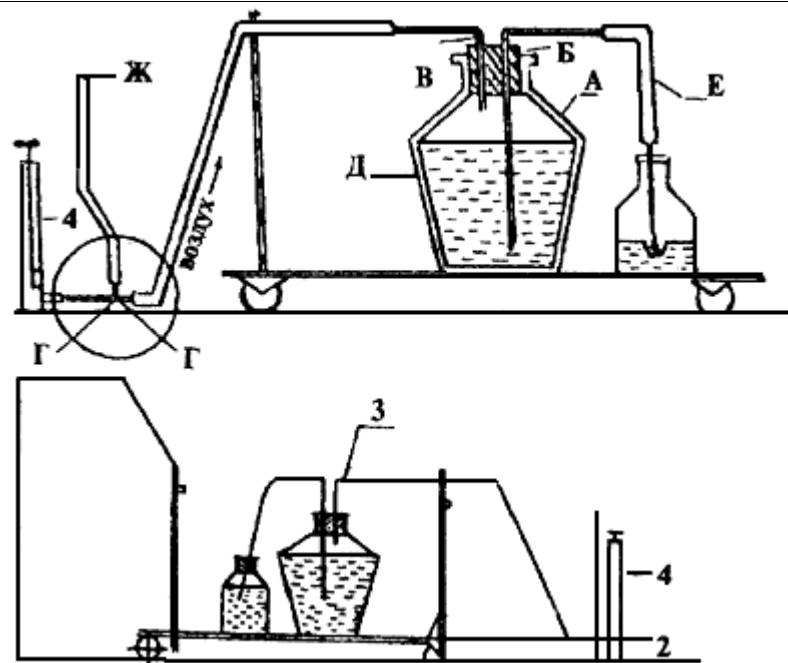
#### **Порядок работы**

Принцип работы устройства для разлива кислоты основан на использовании действия сифона. Зажать пальцем выходное отверстие шланга *Ж*, идущего от переходника *Г*. Медленно работая насосом, качать воздух в бутыль. Под давлением воздуха кислота по трубке *Д* поднимается и переливается по шлангу *Е* в мелкую тару. Когда кислота польется из шланга *Е*, следует прекратить качать воздух. После того, как тара заполнится кислотой, открыть шланг *Ж*. Действие сифона прекратится и кислота перестанет переливаться в тару.

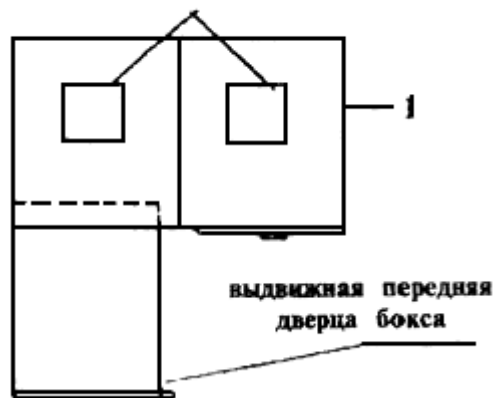
Примечание. Мелкая тара должна быть с горловиной, закрываемой притертой пробкой.

#### **Устройство для разлива кислот**





**Бокс с двумя отсеками  
воздуховод вытяжной  
вентиляции**



Условные обозначения:

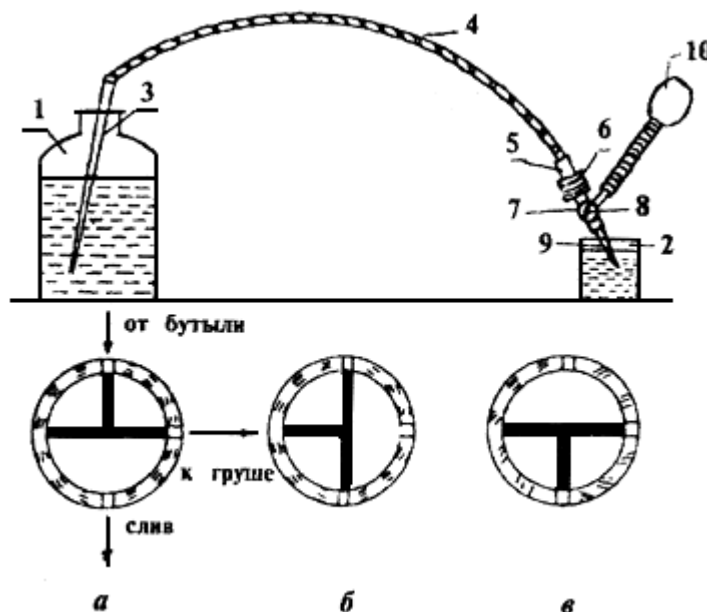
- 1 - бокс с двумя отсеками; 2 - тележка; 3 - устройство для разлива кислот;  
4 - насос ручной поршневой автомобильный;  
А - бутылка для хранения больших количеств жидкости; Б - резиновая пробка;  
В - трубка, соединяющая воздушное пространство бутылки А с насосом;  
Г - переходник с обратным клапаном и ниппелем;  
Д - трубка, опущенная в жидкость; Ж - шланг от переходника Г;  
Е - шланг в приемник.

Приложение 12

### УСТАНОВКА ДЛЯ ПЕРЕЛИВА ЕДКИХ ЖИДКОСТЕЙ ИЗ БУТЫЛЕЙ В СОСУДЫ

Приспособление действует по принципу сифона. Для переливания жидкостей из бутылки 1 в сосуд 2 в бутылку вставляется трубка 3 из стекла или винипласта, на которую надет шланг 4, соединенный другим своим концом со стеклянной трубкой 5. На стеклянную трубку надета трубка 6, заканчивающаяся тройником 7 с трехходовым краном 8. В свою очередь тройник соединяется с трубкой 9 из стекла или винипласта. Трубка вставляется в сосуд, в который переливается жидкость, и соединяется с резиновой грушей 10. Рекомендуется применять соединительные шланги и трубки из фторопласта или другого антикоррозионного материала. Работа тройника показана на рис. а, б, в.

Разработчик: ЛГУ (г.Санкт-Петербург).



### МАРКИРОВКА БАЛЛОНОВ

Газ	Окраска баллонов	Цвет полосы	Текст надписи	Цвет надписи
Азот	Черная	Коричневый	Азот	Желтый
Аргон:				
сырой	Черная	Белый	Аргон сырой	Белый
технический	Черная	Синий	Аргон технический	Синий
чистый	Серая	Зеленый	Аргон чистый	Зеленый
Ацетилен	Белая	-	Ацетилен	Красный
Бутилен	Красная	Черный	Бутилен	Желтый
Бутан	Красная	Черный	Бутан	Белый
Водород	Темно-зеленая	-	Водород	Красный
Воздух	Черная	-	Сжатый воздух	Белый
Гелий	Коричневая	-	Гелий	Белый
Кислород	Голубая	-	Кислород	Черный
Все другие горючие газы	Красная	-	Наименование газа	Белый
Все другие негорючие газы	Черная	-	Наименование газа	Желтый
Двуокись углерода	Черная	-	Углекислота	Желтый

## ЗНАКИ ОПАСНОСТИ

Извлечение из ГОСТ 19433-88

Класс, под-класс	Цвет фона знака опасности	Символ, наносимый на знаке опасности	Надпись, наносимая на основном и дополнительном знаках опасности (на русском, английском, французском, испанском языках)	Номер чертежа (см. ГОСТ, табл.11)
1.1 1.2 1.3	Оранжевый	Черная взрывающаяся бомба	ВЗРЫВАЕТСЯ**  EXPLOSIVE  EXPLOSIBLE  EXPLOSIVO	1а
1.4	Оранжевый	Символ не наносится.  Черным цветом наносятся цифры 1.4 высотой 30 мм и толщиной 5 мм	Не наносится	1б
1.5	Оранжевый	Символ не наносится.  Черным цветом наносятся цифры 1.5 высотой 30 мм и толщиной 5 мм	Не наносится	1в
2.1	Зеленый	Черный (белый) газовый баллон	НЕВОСПЛАМЕНЯЮЩИЙСЯ ГАЗ  NON-FLAMMABLE GAS  NON-FLAMMABLE GAZ  NO-FLAMABLE GAS	2
2.2	Белый	Черный череп и две скрещенные кости	ЯДОВИТЫЙ ГАЗ  POISON GAS	6а

			NOXIQUE GAZ NOXICANTE GAS	
2.3	Красный	Черное (белое) пламя	ВОСПЛАМЕНЯЮЩИЙСЯ ГАЗ FLAMMABLE GAS IN FLAMMABLE GAZ FLAMABLE GAS	3
2.4	Белый	Черный череп и две скрещенные кости	ЯДОВИТЫЙ ГАЗ POISON GAS TOXIQUE GAZ TOXICANTE GAS	6а
	Красный	Черное (белое) пламя	ВОСПЛАМЕНЯЮЩИЙСЯ ГАЗ FLAMMABLE GAS IN FLAMMABLE GAZ FLAMABLE GAS	3
3.1 3.2 3.3	Красный	Черное (белое) пламя	ЛЕГКОВОСПЛАМЕНЯЮЩАЯСЯ ЖИДКОСТЬ FLAMMABLE LIQUID IN FLAMMABLE LIQUIDE LIQUIDO FLAMABLE	3
4.1	Чередующиеся равноотстоящие вертикальные белые и красные полосы	Черное пламя	ЛЕГКОВОСПЛАМЕНЯЮЩИЕСЯ ТВЕРДЫЕ FLAMMABLE SOLID IN FLAMMABLE SOLIDE	4а

			SOLIDO FLAMABLE	
4.2	Верхняя часть - белая, нижняя часть - красная	Черное пламя	САМОВОЗГОРАЮЩИЕСЯ SPONTANEOUSLY COMBUSTIBLE COMBUSTIBLE SPONTANÉMENT COMBUSTIBLE ESPONTÁNEO	4б
4.3	Синий	Черное (белое) пламя	Черным или белым цветом наносится: ОПАСНО ПРИ УВЛАЖНЕНИИ DANGEROUS WHEN WET DANGEREUX À L'HUMIDIFICATION RELIGROSO CUANDO HUMEDO	4в
5.1	Желтый	Черное пламя над черным кругом	ОКИСЛИТЕЛЬ OXIDIZING AGENT COMBURANT OXIDANTE	5
5.2	То же	То же	ОРГАНИЧЕСКИЙ ПЕРОКСИД ORGANIC PEROXIDE PEROXYDE ORGANIQUE PERÒXIDOS ORGÀNICOS	
6.1 Степень	Белый	Череп и две скрещенные кости	ЯД	6а

опасности высокая или средняя			POISON POISON PONZONA (TOXICO)	
6.1* Степень опасности низкая	Белый	Пшеничный колос, перечеркнутый двумя наклонными черными полосами	ВРЕДНО. Хранить вдали от пищевых продуктов HARMFUL. Store away from foodstuffs NOCIF. Tenir éloigné des produits alimentaires NOCIVO. Evitese todo contacto con los alimentos	6б
6.2	Белый	Три черных серповидных знака, наложенных на круг	ИНФЕКЦИОННОЕ ВЕЩЕСТВО. В случае повреждения или утечки немедленно сообщить санитарным органам INFECTIOUS SUBSTANCE. In case of damage or leakage immediately notify public health authority MATIERE INFECTIEUSE. En cas de dommage ou d'épanchement prévenir sans délai les autorités de la santé publique SUSTANCIA INFECCIOSA. En caso de danos o de escapes, avisen inmediatamente las autoridades sanitarias	6в
7 Категория упаковки I	Белый	Черный схематический трилистник. В правом углу нижнего треугольника после надписи (радиоактивно) - одна вертикальная красная полоса	РАДИОАКТИВНО ... Содержимое... Активность ...	7а

			RADIOACTIVE... Contents... Activity ... RADIOACTIF ... Contenu ... Activite ... RADIATIVO ... Contenido ... Actividad ...	
7 Категория упаковки II	Верхняя часть - желтая, нижняя - белая	Черный схематический трилистник. В правом углу нижнего треугольника после надписи (радиоактивно) - две вертикальные красные полосы	РАДИОАКТИВНО... Содержимое ... Активность... Транспортный индекс ... RADIOACTIVE ... Contents... Activity... Transport index... RADIOACTIF... Contenu ... Activite ... Index de transport ... RADIATIVO ...	76



			Contenido ... Actividad ... Indice de transporte ...	
7 Категория упаковки III	Верхняя часть - желтая, нижняя - белая	Черный схематический трилистник. В правом углу нижнего треугольника после надписи (радиоактивно) - три вертикальные красные полосы	РАДИОАКТИВНО ... Содержимое ... Активность ... Транспортный индекс ... RADIOACTIVE ... Contents ... Activity ... Transport index ... RADIOACTIF ... Contenu ... Activite ... Index de transport ... RADIOACTIVO ... Contenido ... Actividad ... Indice de transporte ...	7в
8.1 8.2 8.3	Верхняя часть - белый, нижняя часть - черный	Капли, вытекающие из одной пробирки на металлическую пластинку, а из другой - на руку. Капли разъедают металл, руку	Белым цветом наносится ЕДКОЕ/КОРРОЗИОННОЕ CORROSIVE CORROSIFE	8

			CORROSIVO (CAUSTICO )	
9.1*	Чередующиеся равноотстоящие черные и белые полосы	Символ не наносится	Не наносится	9
9.1 (категория 917)	Белый	Голубым цветом в правом верхнем углу наносится компас; в нижнем левом углу - магнит, 3/4 верхней части знака заштрихованы голубыми поперечными полосами	НАМАГНИЧЕННЫЙ МАТЕРИАЛ  Хранить отдельно от датчика авиационного компаса  MAGNETIZED MATERIAL Keep away from aircraft compass detector unit	10

\* При транспортировании пестицидов в пределах Российской Федерации в транспортной таре, являющейся одновременно потребительской, допускается для грузов подкласса 6.1 наносить знак опасности по чертежу 6а, а для грузов подкласса 9.1 по чертежам 6а и 6б в соответствии с нормативно - технической документацией на продукцию.

Допускается при отправлениях в приписных вагонах в пределах Российской Федерации на упаковки (мешки) цвет фона знака опасности не наносить.

\*\* Допускается на знаке опасности, наносимом на малогабаритную упаковку, приводить сокращенную надпись "Взрыв".

Приложение 15

### ОПОЗНАВАТЕЛЬНАЯ ОКРАСКА ТРУБОПРОВОДОВ

Транспортируемое вещество		Опознавательная окраска
Группа	Наименование	
1	Вода	<div style="border: 1px solid black; padding: 5px; display: inline-block;">Зеленый</div>

2	Пар	Красный
3	Воздух	Синий
4	Газы горючие	Желтый
5	Газы негорючие	
6	Кислоты	Оранжевый
7	Щелочи	Фиолетовый
8	Жидкости горючие	Коричневый

9	Жидкости негорючие		
0	Прочие вещества	<table border="1"><tr><td>Серый</td></tr></table>	Серый
Серый			

Приложение 16

### **ПЕРЕЧЕНЬ ЗАКОНОДАТЕЛЬНЫХ, НОРМАТИВНЫХ ПРАВОВЫХ АКТОВ И ЛИТЕРАТУРНЫХ ИСТОЧНИКОВ**

Конвенция о безопасности при использовании химических веществ на производстве (Конвенция N 170): Конвенции и рекомендации, принятые Международной Конференцией Труда (1957 - 1990) с дополнениями. - Международная Организация Труда, Женева. 1991. - т. 2, с. 2209 - 2219.

Рекомендации по безопасности при использовании химических веществ на производстве (Рекомендации N 177): Конвенции и рекомендации, принятые Международной Конференцией Труда (1957 - 1990). - Международная Организация Труда, Женева, 1991. - т. 2. - с. 2221 - 2231.

Закон РСФСР "Об охране окружающей природной среды". - Ведомости Съезда народных депутатов Российской Федерации и Верховного Совета Российской Федерации, 1992, N 10, ст. 457.

Закон РСФСР "О санитарно-эпидемиологическом благополучии населения". - Ведомости Съезда народных депутатов РСФСР и Верховного Совета РСФСР, 1991, N 20, ст. 641.

Закон СССР "Об охране атмосферного воздуха". - Ведомости Верховного Совета СССР, 1980, N 27, ст. 528.

Положение о государственной регистрации потенциально опасных химических и биологических веществ, утвержденное Постановлением Правительства Российской Федерации от 12 ноября 1992 г., N 869.

ГОСТ 12.0.003-74. ССБТ. Опасные и вредные производственные факторы. Классификация (И1-78)\*.

\* Здесь и далее в скобках указывается номер изменения и год его публикации.

ГОСТ 12.0.004-90. ССБТ. Организация обучения безопасности труда. Общие положения.

ГОСТ 12.1.004-91. ССБТ. Пожарная безопасность. Общие требования (И-1-95).

ГОСТ 12.1.005-88. ССБТ. Общие санитарно - гигиенические требования к воздуху рабочей зоны.

ГОСТ 12.1.007-76. ССБТ. Вредные вещества. Классификация. Общие требования безопасности (И1-81, И2-90).

- ГОСТ 12.1.010-76. ССБТ. Взрывобезопасность. Общие требования (И1-83).
- ГОСТ 12.1.011-78. ССБТ. Смеси взрывоопасные. Классификация (И1-82, И2-88).
- ГОСТ 12.1.016-79. ССБТ. Воздух рабочей зоны. Требования к методикам измерения концентрации вредных веществ (И1-83).
- ГОСТ 12.1.018-93. ССБТ. Пожаровзрывобезопасность статического электричества. Общие требования.
- ГОСТ 12.1.019-79. ССБТ. Электробезопасность. Общие требования и номенклатура видов защиты (И1-86).
- ГОСТ 12.1.044-89. ССБТ. Пожаровзрывобезопасность веществ и материалов. Номенклатура показателей и методы их определения.
- ГОСТ 12.2.003-91. ССБТ. Оборудование производственное. Общие требования безопасности.
- ГОСТ 12.2.007.12-88. ССБТ. Источники тока химические. Требования безопасности.
- ГОСТ 12.2.032-78. ССБТ. Рабочее место при выполнении работ сидя. Общие эргономические требования.
- ГОСТ 12.2.033-78. ССБТ. Рабочее место при выполнении работ стоя. Общие эргономические требования.
- ГОСТ 12.2.049-80. ССБТ. Оборудование производственное. Общие эргономические требования.
- ГОСТ 12.2.061-81. ССБТ. Оборудование производственное. Общие требования безопасности к рабочим местам.
- ГОСТ 12.2.062-81. ССБТ. Оборудование производственное. Ограждения защитные (И1-83).
- ГОСТ 12.3.002-75. ССБТ. Процессы производственные. Общие требования безопасности (И1-80, И2-91).
- ГОСТ 12.3.010-82. ССБТ. Тара производственная. Требования безопасности при эксплуатации.
- ГОСТ 12.4.011-89. ССБТ. Средства защиты работающих. Общие требования и классификация.
- ГОСТ 12.4.021-75. ССБТ. Система вентиляционная. Общие требования (И1-88).
- ГОСТ 12.4.026-76. ССБТ. Цвета сигнальные и знаки безопасности (И1-80, И2-86).
- ГОСТ 3.1120-83. ЕСТД. Общие правила отражения и оформления требований безопасности труда в технологической документации.
- ГОСТ 17.2.3.02-78. Охрана природы. Атмосфера. Правила установления допустимых выбросов вредных веществ промышленными предприятиями.
- ГОСТ 3885-73. Реактивы и особо чистые вещества. Правила приема, отбор проб, фасовка, упаковка и маркировка (И1-79, И2-80, И3-83, И4-89, И5-92).

ГОСТ 19433-88. Грузы опасные. Классификация и маркировка (И1-92).

ГОСТ 21889-76. Система "человек-машина". Кресло человека - оператора. Общие эргономические требования (И1-82).

ГОСТ 21958-76. Система "человек-машина". Зал и кабины операторов. Взаимное расположение рабочих мест. Общие эргономические требования.

ГОСТ 22269-76. Система "человек-машина". Рабочее место оператора. Взаимное расположение элементов рабочего места. Общие эргономические требования.

ГОСТ 23407-78. Ограждения инвентарные строительных площадок и участков производства строительно - монтажных работ. Технические условия.

Рекомендации по установлению требований безопасности к производственному оборудованию (Р 50-601-23-92), Госстандарт России, ВНИИС.

ГОСТ 12.2.007.0-75. ССБТ. Изделия электротехнические. Общие требования безопасности (И1-78, И2-81, И3-84, И4-88).

Санитарные правила организации технологических процессов и гигиенические требования к производственному оборудованию, утвержденные Приказом Минздрава СССР, N 1042-73.

О порядке проведения предварительных и периодических медицинских осмотров работников и медицинский регламент допуска к профессии: Приказ Минздравмедпрома России от 14 марта 1996 г., N 90.

Об утверждении временных перечней вредных, опасных веществ и производственных факторов, а также работ, при выполнении которых проводятся предварительные и периодические медицинские осмотры работников: Приказ Минздравмедпрома и Госкомсанэпиднадзора России от 5 октября 1995 г., N 280/88.

Гигиенические рекомендации к рациональному трудоустройству беременных женщин. Утверждены Госкомсанэпиднадзором 21 декабря 1993 г. и Минздравом России 23 декабря 1993 г.

Гигиенические критерии оценки условий труда по показателям вредности и опасности факторов производственной среды, тяжести и напряженности трудового процесса (Р 2.2.013-94), Госкомсанэпиднадзор России, 1994.

Перечень химических веществ, при работе с которыми в профилактических целях рекомендуется употребление молока или других равноценных пищевых продуктов. Утвержден Приказом Минздрава СССР 16 декабря 1987 г., N 731/П-13.

Санитарно-защитные зоны и санитарная классификация предприятий, сооружений и иных объектов. СанПиН 2.2.1./2.1.1.567-96, Минздрав России, 1997.

СНиП 2.03.13-88. Полы.

СНиП 2.04.01-85. Внутренний водопровод и канализация зданий (И-1-91).

СНиП 2.04.05-91. Отопление, вентиляция и кондиционирование (И-1-94).

СНиП 2.04.14-88. Тепловая изоляция оборудования и трубопроводов.

СНиП 2.09.02-85\*. Производственные здания (И-1-91, И-2-93, И-3-94).

СНиП 2.09.04-87. Административные и бытовые здания (И-1-94, И-2-95).

СНиП 2.11.01-85\*. Складские здания (И-1-91).

СНиП 23-05-95. Естественное и искусственное освещение.

СНиП II-89-80\*. Генеральные планы промышленных предприятий (И-1-85, И-2-87, И-3-90, И-4-94).

Определение категорий помещений и зданий по взрывопожарной и пожарной опасности (Нормы пожарной безопасности 105-95).

Правила пожарной безопасности в Российской Федерации (ППБ 01-93).

Инструкция о порядке обеспечения рабочих и служащих специальной одеждой, специальной обувью и другими средствами индивидуальной защиты.  
Постановление Госкомтруда и Президиума ВЦСПС от 24 мая 1983 г., N 100/П-9.

Типовые отраслевые нормы бесплатной выдачи рабочим и служащим специальной одежды и специальной обуви и других средств индивидуальной защиты.  
Госкомтруд, ВЦСПС, 1979-1982 гг. (с последующими изменениями и дополнениями).

Список производств, профессий и работ с тяжелыми и вредными условиями труда, на которых запрещается применение труда женщин: Постановление  
Госкомтруда СССР и Президиума ВЦСПС от 25 июля 1978 г., N 240/П-10-3 с изменениями и дополнениями.

Список производств, профессий и работ с тяжелыми и вредными условиями труда, на которых запрещается применение труда лиц моложе восемнадцати лет:  
Постановление Госкомтруда СССР и Президиума ВЦСПС от 10 сентября 1980 г., N 283/П-9 с изменениями и дополнениями.

Правила эксплуатации электроустановок потребителей. - М.: Энергоатомиздат, 1992.

Правила устройства электроустановок, 6-е изд., перераб. и доп. - М.: Энергоатомиздат, 1987, 648 с.

Определение нормативов времени на отдых и личные надобности: Межотраслевые методические рекомендации. - М.: НИИ труда, 1982.

Средства коллективной и индивидуальной защиты, текущий и предупредительный санитарный надзор за применением средств индивидуальной защиты  
работающих с химическими вредными веществами. МУ 2.2.8.000-94.

Справочник по гигиене труда/ Под ред. Б.Д. Карпова, В.Е. Ковшило, 2-е изд., доп. и перераб. - Л.: Медицина, 1979, 448 с.

Руководство по гигиене труда. Т. II/ Под ред. Н.Ф. Измерова. - М.: Медицина, 1987, 448 с.