

НАЦИОНАЛЬНЫЙ СТАНДАРТ РОССИЙСКОЙ ФЕДЕРАЦИИ

Менеджмент рисков

РУКОВОДСТВО ПО ПРИМЕНЕНИЮ ОРГАНИЗАЦИОННЫХ МЕР БЕЗОПАСНОСТИ И ОЦЕНКИ РИСКОВ

Методология построения универсального дерева событий

Risk management. Implementation guide for organizational security measures and risk assessment. Methodology for all-purpose event tree construction

ОКС 03.100.50

Дата введения 2011-09-01

Предисловие

Цели и принципы стандартизации в Российской Федерации установлены Федеральным законом от 27 декабря 2002 г. N 184-ФЗ "О техническом регулировании", а правила применения национальных стандартов Российской Федерации - ГОСТ Р 1.0-2004 "Стандартизация в Российской Федерации. Основные положения"

Сведения о стандарте

- 1 РАЗРАБОТАН Научно-техническим центром "ИНТЕК"
- 2 ВНЕСЕН Техническим комитетом по стандартизации ТК 20 "Экологический менеджмент и экономика"
- 3 ПРИНЯТ И ВВЕДЕН В ДЕЙСТВИЕ Приказом Федерального агентства по техническому регулированию и метрологии от 21 декабря 2010 г. N 888-ст
- 4 ВВЕДЕН ВПЕРВЫЕ

Информация об изменениях к настоящему стандарту публикуется в ежегодно издаваемом информационном указателе "Национальные стандарты", а текст изменений и поправок - в ежемесячно издаваемых информационных указателях "Национальные стандарты". В случае пересмотра (замены) или отмены настоящего стандарта соответствующее уведомление будет опубликовано в ежемесячно издаваемом информационном указателе "Национальные стандарты". Соответствующая информация, уведомление и тексты размещаются также в информационной системе общего пользования - на официальном сайте Федерального агентства по техническому регулированию и метрологии в сети Интернет

Введение

В настоящем стандарте представлена методология сбора информации, необходимой для идентификации потенциально опасного оборудования на предприятии и выбора того оборудования, которое может быть связано с возникновением значимых инцидентов. В рамках данной методологии составляется список оборудования, связанного с потенциальными критическими событиями. Дерево отказов и дерево событий строятся для каждого критического события на основе родовых деревьев, предлагаемых данной методологией. Комбинация дерева отказов и дерева событий составляет схему "песочные часы", которая на этом этапе рассматривается безотносительно барьера безопасности. Это позволяет реально идентифицировать угрозы, что позволяет на следующем этапе идентифицировать риски, к которым приводят сценарии угроз и отказы в работе барьеров безопасности.

В настоящем стандарте представлена методология построения деревьев событий для случаев, когда вредные вещества на предприятиях присутствуют или используются в количествах, способных нанести существенный вред здоровью людей или состоянию окружающей среды.

Настоящий стандарт может использоваться в случаях, когда предприятие должно подтвердить компетентным органам, что его деятельность укладывается в рамки требований по безопасности и не превышает уровень допустимого риска. Он также может быть использован для установления предприятием более высоких требований по безопасности и охране труда. Его могут использовать регулирующие органы для оценки уровня снижения риска за счет установления требований в технических регламентах и стандартах.

В настоящем стандарте использована методология, основанная на принципах и процедурах оценки рисков для выполнения требований директивы ЕС 96/82/ЕС* для помощи в защите людей и окружающей среды от серьезных угроз катастроф и инцидентов. Данная Директива от 9 декабря 1996 г. о контроле за представляющими собой серьезную опасность авариями на объектах, имеющих дело с опасными веществами, известна также как Директива SEVESO II.

* Доступ к международным и зарубежным документам, упомянутым здесь и далее по тексту, можно получить, перейдя по ссылке. - Примечание изготовителя базы данных.

Данный комплекс стандартов включает в себя следующие стандарты:

- Менеджмент рисков. Руководство по применению организационных мер безопасности и оценки рисков. Общая методология;

- Менеджмент рисков. Руководство по применению организационных мер безопасности и оценки рисков. Идентификация инцидентов;

- Менеджмент рисков. Руководство по применению организационных мер безопасности и оценки рисков. Эталонные сценарии инцидентов;

- Менеджмент рисков. Руководство по применению организационных мер безопасности и оценки рисков. Промышленные инциденты;

- Менеджмент рисков. Руководство по применению организационных мер безопасности и оценки рисков. Методология построения универсального дерева событий.

Этот комплекс предназначен для использования в случаях, когда вредные вещества на предприятиях присутствуют или используются в количествах, способных нанести существенный вред здоровью людей или состоянию окружающей среды. Этот комплекс стандартов может также использоваться и в других случаях, когда на предприятиях необходимо оценивать риски от своей деятельности, способной нанести существенный вред.

В стандарте "Менеджмент рисков. Руководство по применению организационных мер безопасности и оценки рисков. Общая методология" приведены общие положения оценки рисков на основе критических событий, основанные на европейском подходе по контролю за представляющими серьезную опасность авариями на объектах, имеющих дело с опасными веществами, приведен перечень действующих нормативных документов в области оценки рисков.

В стандарте "Менеджмент рисков. Руководство по применению организационных мер безопасности и оценки рисков. Идентификация инцидентов" представлена методология идентификации инцидентов, представляющих существенные угрозы (МИСУИ). Стандарт описывает методологию построения схемы "песочные часы" ("галстук-бабочка"), на которой дерево отказов (неисправностей) и дерево событий связаны через критическое событие. Рассмотрены алгоритмы идентификации и выбора опасного оборудования, основанные на использовании предложенных категорий (разновидностей) рисков и классификации оборудования.

Стандарт "Менеджмент рисков. Руководство по применению организационных мер безопасности и оценки рисков критических событий. Эталонные сценарии инцидентов" описывает методологию идентификации эталонных сценариев инцидентов (МИЭСИ). Цель МИЭСИ заключается в том, чтобы идентифицировать эталонные сценарии инцидентов, которые будут учтены при вычислении уровня (индекса) серьезности последствий. Принципиально выбираются только сценарии, соответствующие опасным феноменам с частотой или последовательностью, которые могут оказать существенный эффект с точки зрения последствий.

В стандарте "Менеджмент рисков. Руководство по применению организационных мер безопасности и оценки рисков. Промышленные инциденты" для различных критических событий представлены родовые схемы деревьев отказов, описывающие последовательность наступления нежелательных событий и распространения опасностей, приводящих к проявлению критического события.

В стандарте "Менеджмент рисков. Руководство по применению организационных мер безопасности и оценки рисков. Методология построения универсального дерева событий" представлена методология и детализированная процедура построения для критических событий схем родовых деревьев событий, описывающих последовательность наступления нежелательных событий и распространения опасностей, приводящих к проявлению опасного феномена, при помощи использования соответствующих категорий (разновидностей) рисков и классификаций оборудования.

1 Область применения

Настоящий стандарт устанавливает методологию построения универсального дерева событий для оценки рисков промышленных инцидентов с серьезными последствиями, предназначенную для характеристики уровня риска с интегрированным индексом риска, включающим в себя независимые параметры, связанные с оценкой последующей серьезности развития сценариев, эффективностью превентивного менеджмента и оценкой подверженности (уязвимости) окружающей среды, описывая чувствительность потенциальных объектов, подпадающих под действие настоящего стандарта.

Настоящий стандарт предназначен для использования на предприятиях, на которых вредные вещества присутствуют в количествах, способных нанести существенный вред здоровью людей или состоянию окружающей среды. Термин "присутствие вредных веществ" означает фактическое или ожидаемое присутствие таких веществ на предприятии или же присутствие тех, которые, возможно, могут образовываться во время потери управляемости промышленным химическим процессом в количествах, равных или превышающих установленные пороговые величины. Настоящий стандарт также может использоваться и другими организациями, деятельность и оборудование которых может представлять опасность.

Положения настоящего стандарта касаются введения мер по содействию усовершенствованиям в области обеспечения экологической безопасности и охраны труда.

Пользователями настоящего стандарта являются организации, которые работают или содержат установки или оборудование, или, если это установлено национальным законодательством, имеют экономические рычаги, влияющие на принятие технических решений.

Общий обзор методологии представлен на рисунке 1.

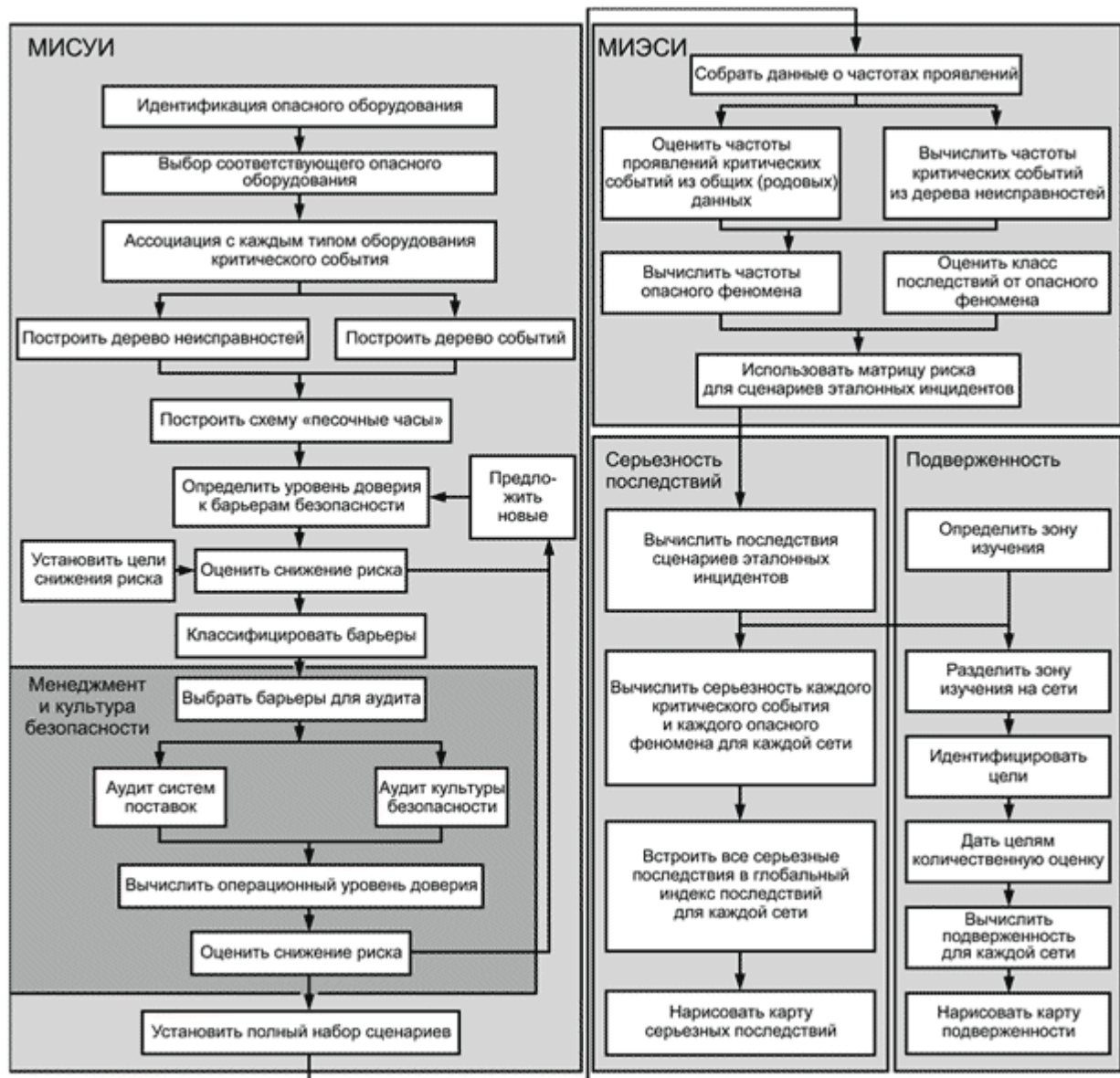


Рисунок 1 - Общий обзор методологии

Целью настоящего стандарта является описание методологии оценки риска и отдельных элементов менеджмента риска в указанной области деятельности, поэтому используемые в нем виды опасностей или их аспекты, а также связанные с ними события и последовательности их наступления приводятся исключительно с информационной и методической целью и их не следует рассматривать как полные и настоятельно рекомендуемые. Применение данного стандарта носит исключительно добровольный характер и призвано содействовать развитию организационных мер безопасности в тех случаях, когда существующих рекомендуемых нормативных документов недостаточно для однозначного достижения необходимых целей регулирования на предприятиях.

2 Термины, определения и сокращения

В настоящем стандарте применены следующие термины с соответствующими определениями:

2.1 **атмосферное хранилище:** Резервуары для хранения, работающие при температуре окружающей среды и под давлением и содержащие вещества в жидком состоянии.

2.2 **атмосферное транспортное оборудование:** Транспортное оборудование, работающее при температуре окружающей среды и под давлением и содержащее вещество в жидком состоянии.

2.3 **возможный огненный столб или шар, шаровая молния:** Взрыв пара расширяющейся кипящей жидкости (BLEVE), происходящий при катастрофическом отказе резервуара, содержащего жидкость, сильно перегретую выше своей нормальной атмосферной точки кипения.

Примечание - BLEVE распространяется на резервуары, содержащие сжиженный газ под давлением или жидкость под давлением. В первом случае последствием BLEVE является взрыв вследствие, с одной стороны, расширения пара при отказе резервуара, с другой стороны, из-за взрывоопасного испарения жидкостного содержимого резервуара. За этим эффектом следует, как правило, разлет (разброс) частей. Если вещество воспламеняемо, аэрозоль из смеси вещества и воздуха может незамедлительно воспламениться. Фронт пламени быстро распространяется от точки воспламенения, образуя огненный шар (шаровую молнию). Его температура чрезвычайно высока, и это вызывает значимую тепловую радиацию. Способ учета BLEVE объясняется в определении катастрофического разрыва.

2.4 перегрев (перекипание) и возникающий в результате пожар резервуара: Событие, следующее за пожаром резервуара, происходящее в результате перегрева и заключающееся во внезапном и сильнейшем огненном извержении горячей жидкости из атмосферного хранилища.

Примечание - Это является последствием превращения в пар воды, содержащейся на дне резервуара. В атмосферном хранилище перегрев может возникнуть при следующих условиях:

- наличие воды на дне резервуара;
- образование тепловой волны, которая достигает водяного слоя под углеводородной массой;
- достаточная вязкость углеводорода, в результате чего водяной пар не может легко пройти через него со дна резервуара;
- средняя температура кипения выше, чем температура кипения воды на границе раздела вода/углеводород (TBULHC). Условием является следующее для обычного хранилища углеводорода: $TBULHC > 395 \text{ K (120 } ^\circ\text{C)}$;
- достаточно большой разброс температур кипения, что способствует образованию тепловой волны, например, на 60 градусов выше температуры кипения воды при давлении разделительной среды.

2.5 трещина (прорыв) в корпусе в условиях жидкой фазы: Отверстие определенного диаметра в корпусе оборудования в условиях жидкой фазы (ниже уровня жидкости), ведущее к непрерывной утечке.

Примечание - Отверстие может быть результатом механического напряжения, вызванного внешними или внутренними причинами или ухудшением механических свойств структуры.

2.6 трещина (брешь, прорыв) в корпусе в условиях паровой фазы: Отверстие определенного диаметра в корпусе оборудования в условиях паровой фазы (выше уровня жидкости, если присутствует жидкая фаза), ведущее к непрерывной утечке.

Примечание - Отверстие может быть результатом механического напряжения, вызванного внешними или внутренними причинами или ухудшением механических свойств структуры. Это критическое событие включает в себя также прорыв в оборудовании, когда твердый материал находится во взвешенном состоянии в воздухе или газе.

2.7 катастрофический разрыв: Катастрофический разрыв представляет собой полный отказ оборудования, ведущий к полной и мгновенной утечке вещества.

Примечание - BLEVE также является катастрофическим разрывом при определенных условиях эксплуатации. В зависимости от последствий катастрофический разрыв может привести к образованию избыточного давления и разлету (разбросу) частей.

2.8 коллапс, разрушение крышки: Разрушение крышки может быть вызвано уменьшением внутреннего давления в резервуаре, ведущего к сдавливанию и коллапсу съемной крышки под воздействием атмосферного давления.

2.9 критическое событие (КС): Событие, определяемое как потеря герметичности (LOC).

Примечание - Это определение является абсолютно точным применительно к жидкостям,

поскольку они обычно характеризуются опасным поведением после утечки. Для твердых материалов, и особенно для массового твердотельного хранилища, скорее применим термин как "потеря сдерживания" или "потеря физической целостности (LPI)", рассматриваемый как изменение химического и/или физического состояния веществ. Критическое событие расположено в центре схемы "песочные часы" ("галстук-бабочка").

2.10 криогенное хранилище (с системой охлаждения): Резервуар для хранения охлажденного сжиженного газа, работающий при атмосферном давлении или при более низком давлении, а также при низкой температуре.

2.11 опасный феномен, явление (ОФ): Событие, следующее за третичным критическим событием.

Пример - Пожар лужицы (скопления жидкости) после воспламенения лужицы.

Примечание - Примерами опасных феноменов являются взрыв облака пара, мгновенный пожар (пожар-вспышка), пожар резервуара, распространение (дисперсия) токсичного облака и т.д.

2.12 опасный феномен "в условиях ограничения источника": Опасный феномен, для которого последствия критического события ограничиваются надежным барьером безопасности.

Пример - Барьер для ограничения размера резервуара или продолжительности утечки.

2.13 опасный феномен с "ограниченными эффектами": Опасный феномен, для которого существует барьер на схеме древа событий, но не сразу после критического события.

Пример - Водяная завеса, которая ограничивает количество газа, составляющего облако.

2.14 "полностью проявившийся" опасный феномен: Опасный феномен, для которого не существует системы безопасности, ограничивающей последствия критического события и смягчающей эффекты.

2.15 разложение: Критическое событие, распространяющееся только на твердые вещества, соответствующее изменению химического состояния вещества (потеря физической целостности, LPI) под действием источника энергии/тепла или химической реакции с веществом (несовместимый реагент).

Примечание - Разложение вещества приводит в качестве вторичных критических событий (ВКС) и третичных критических событий (ТКС) к выбросу токсичных продуктов или отложенному взрыву образованного воспламеняемого газа (реакция не спонтанная, но может быть сильной). Это критическое событие имеет место только для массовых твердотельных хранилищ (хранилищ твердого вещества).

2.16 детальные прямые причины (ДПП): События, расположенные на схеме "песочные часы" ("галстук-бабочка") на стороне древа отказов (неисправностей).

Примечание - В случае событий, которые могут вызвать прямые причины, или в случае, когда выявление прямой причины является слишком общим, детальная прямая причина повышает точность в определении природы прямой причины.

2.17 прямые причины (ПП): События, расположенные на схеме "песочные часы" ("галстук-бабочка") на дереве отказов.

Примечание - Непосредственные причины необходимых и достаточных причин (НДП). Для данной НДП перечень прямых причин должен быть по возможности наиболее полным.

2.18 взрыв пыли: Событие, происходящее при наличии достаточно высоких концентраций пыли в кислородной (окисляющей) атмосфере.

Примечание - Реакция окисления происходит на границе раздела газ/твердое вещество, и интенсивность взрыва зависит непосредственно от площади реакции, например от размера частиц. Они могут, главным образом, вызывать эффекты чрезмерного давления и разлет частей.

2.19 эффективность барьера безопасности: Способность технического барьера безопасности выполнять функцию безопасности в течение определенного периода времени в неиспорченном (деградированном) режиме и установленных условиях.

Примечание - Эффективность выражается либо в процентном отношении, либо в виде вероятности выполнения конкретной функции безопасности. Если эффективность выражается в процентном отношении, она может изменяться в течение рабочего времени барьера безопасности.

Пример - Клапан, который не будет полностью закрыт по требованию безопасности, не будет иметь 100% эффективности.

2.20 ущерб окружающей среде: Опасный феномен, который может быть вызван распространением (дисперсией) в окружающей среде вещества с одним из следующих описаний риска: R50, R51, R54, R55, R56, R57 или R59, а также может быть вызван выбросом токсичных газов от сгорания твердого вещества с описанием риска R100 или R101.

2.21 дерево событий: Правая часть схемы "песочные часы" ("галстук-бабочка"), идентифицирующая возможные последствия критического события.

2.22 взрыв: Критическое событие, распространяющееся только на взрывчатые твердые вещества со "взрывчатыми" описаниями риска (например, R2, R3, R6 и др.), соответствует изменению физического состояния вещества (LPI) в результате действия источника энергии/тепла или в результате действия химического источника (несовместимый реагент).

Примечание - Под изменением состояния подразумевается сгорание твердого вещества с образованием избыточного давления (или взрывом) в результате насильственной и спонтанной реакции. Это критическое событие распространяется только на массовое твердотельное хранилище. В случае, если вещество хранится в закрытом резервуаре, взрыв (или взрывчатое разложение твердого вещества) рассматривается как внутренняя причина чрезмерного давления, ведущая к потере герметичности (например, катастрофический разрыв или прорыв в корпусе). В этом случае критическим событием на схеме "песочные часы" является потеря герметичности.

2.23 дерево отказов (неисправностей): Левая часть схемы "песочные часы" ("галстук-бабочка"), идентифицирующая возможные причины критического события.

2.24 пожар: Процесс сгорания, характеризующийся образованием тепла или дыма, или пламени, или любой их комбинацией.

2.25 опасное вещество: Вещество, смесь или препарат, представленные как сырьевой материал, продукт, побочный (сопутствующий) продукт, остаток или полупродукт, включая вещества, которые могут образовываться в случае аварии.

Примечание - Опасным веществом является вещество, чья токсичность, воспламеняемость, нестабильность или взрывчатость могут подвергнуть опасности людей, окружающую среду или оборудование.

2.26 иницирующее событие: Изначальные причины по направлению вверх каждой ветви, ведущей к критическому событию на дереве отказов (в левой части схемы "песочные часы").

2.27 реактивное (струйное) пламя (огонь): Утечка в трубопроводе или резервуаре с воспламеняемой жидкостью или газом, приводящая к воспламенению жидкости и образованию реактивного пламени, характеризующемуся высокой излучающей энергией (значительно выше, чем излучение в случае пожара резервуара) и заметной кинетической энергией.

2.28 утечка из газового трубопровода: Утечка из отверстия газового трубопровода диаметром, соответствующим некоторому процентному отношению от номинального диаметра трубопровода.

Примечание - Также это может быть утечка из функционального отверстия трубопровода: фланцевые соединения, насосные уплотнения, клапаны, заглушки, уплотнения. Такая утечка происходит на трубопроводе, транспортирующем вещество в газообразном состоянии. Это критическое событие включает в себя также утечку из оборудования, где твердый материал

находится во взвешенном состоянии в воздухе или газе.

2.29 утечка из жидкостного трубопровода: Утечка из отверстия жидкостного трубопровода диаметром, соответствующим некоторому процентному отношению от номинального диаметра трубопровода.

Примечание - Также это может быть утечка из функционального отверстия трубопровода: фланцевые соединения, насосные уплотнения, клапаны, заглушки, уплотнения. Утечка из трубопровода, транспортирующего жидкое вещество.

2.30 уровень доверия к барьеру безопасности: Вероятность отказа в отношении требования по выполнению должным образом необходимой функции безопасности в соответствии с заданной эффективностью и временем срабатывания, отвечающим всем установленным условиям в течение установленного периода времени.

Примечание - Это понятие аналогично понятию SIL (уровень интегрированной безопасности), определенному в МЭК 61511 для инструментальных систем безопасности, но распространяемому в данном случае на все виды барьеров безопасности.

Конструкционный (расчетный) уровень доверия: означает, что барьер эффективен со времени установки, имеет соответствующее время срабатывания, уровень доверия или вероятность отказа по требованию.

Операционный уровень доверия: включает в себя влияние системы менеджмента безопасности. Это значение может быть ниже "конструкционного" значения в случае, если отдельные проблемы идентифицированы во время аудита системы менеджмента безопасности.

2.31 погрузочный (разгрузочный) блок: Блок, используемый для входа и выхода веществ и материалов на предприятии, включая транспортное оборудование.

2.32 основные события: События, характеризуемые как значительный эффект, оказывающие значительное влияние на цели (люди, структура, окружающая среда и т.д.) из идентифицированных опасных феноменов, расположенные на схеме "песочные часы" на стороне дерева отказов.

Примечание - Возможными значительными эффектами являются следующие: тепловое излучение, чрезмерное давление, разлет частей, токсичные эффекты (на людей или окружающую среду).

2.33 массовое твердотельное хранилище: Хранилище твердых веществ в форме порошка или гранул.

Примечание - Такие вещества могут храниться навалом или как силос в специальных бункерах (хранилище твердых продуктов в "небольших" пакетах в данном случае не учитывается).

2.34 материал, приведенный в движение (увлечение воздухом): Это критическое событие используется для потенциально мобильного твердого продукта, для фрагментарного твердого продукта (порошок, пыль и т.д.), подверженного воздействию окружающей среды.

Пример - Фрагментарный твердый продукт при хранении в открытом хранилище или перемещаемый на ленточных транспортерах, приходящий в движение из-за присутствия воздушного вектора (слишком сильной вентиляции и т.д.).

2.35 материал, приведенный в движение (увлечение жидкостью): Это критическое событие вероятное для потенциально мобильного твердого продукта, подверженного воздействию окружающей среды.

Пример - Фрагментарный твердый продукт при хранении в открытом хранилище или перемещаемый на ленточных транспортерах и приходящий в движение из-за присутствия жидкого вектора (наводнения, жидкости, вытекающей из другого оборудования и т.д.).

2.36 разлет (разброс) частей: Фрагментация элементов оборудования при взрыве или увеличении давления.

Примечания

1 Событие типа BLEVE для сосуда под давлением может вызвать разлет частей.

2 Взрывные феномены могут произойти в процессном оборудовании и вызвать выброс различных фрагментов, например реактора.

3 Атмосферные или криогенные резервуары для хранения могут также привести к разлету частей (взрыв резервуара для хранения). Это может произойти в случае накопления воспламеняющихся паров под крышкой резервуара.

4 Механический разрыв хранилища под давлением может быть вызван, например, увеличением давления в резервуаре.

2.37 необходимые и достаточные причины (НДП): Непосредственные причины, которые могут вызвать критическое событие (КС).

Примечание - На схеме "песочные часы" НДП расположены на стороне дерева отказов. Для конкретного критического события предполагается, что перечень НДП будет исчерпывающим, что означает, что по крайней мере одна НДП должна быть включена в схему, чтобы критическое событие могло произойти.

2.38 создание чрезмерного давления: Быстро распространяющееся давление или ударная волна в атмосфере с высоким давлением, высокой плотностью и высокой скоростью.

2.39 хранилище с нагнетанием газа: Резервуар для хранения, работающий при температуре окружающей среды, при давлении выше 1 бара (давление повышается при помощи нагнетания инертного газа) и содержащий вещество в сжиженном состоянии.

2.40 сети трубопроводов (трубопровод): Система труб, соединяющая различные блоки установки (трубопровод, соединяющий разгрузочный блок и блок хранения или соединяющий блок хранения и процессный блок), а также трубопроводы, поддерживающие (подающие) пламя.

Примечание - Система труб, располагающаяся внутри блока, не рассматривается как трубопровод. Эти трубы являются неотъемлемой частью оборудования, к которому они подсоединены.

Пример - Внутри хранилища или между двумя единицами процессного оборудования внутри одного и того же процессного блока.

2.41 пожар лужицы, бассейна: Сгорание материала, испаряющегося из слоя жидкости (лужицы, бассейна).

Примечание - Происхождение слоя жидкости возникает в результате отказа какой-либо детали оборудования, содержащей воспламеняющуюся жидкость.

2.42 хранилище под давлением: Резервуар для хранения, работающий при температуре окружающей среды и при давлении выше 1 бар (давление усиливается веществом, в основном инертным газом).

Примечание - Хранящееся вещество может быть сжиженным газом под давлением (двухфазное равновесное состояние) или газом под давлением (однофазное состояние).

2.43 транспортное оборудование под давлением: Транспортное оборудование, работающее при температуре окружающей среды и при давлении выше 1 бар (давление усиливается веществом, в основном инертным газом).

Примечание - Хранящееся вещество может быть сжиженным газом под давлением (двухфазное равновесное состояние) или газом под давлением (однофазное состояние).

2.44 процессный блок: Блок, применяемый для обработки веществ или производства энергии, используемой на предприятии.

Примечание - В процессном блоке оборудование объединяется в общие категории в соответствии с их функциями и характеристиками.

Примеры

1 Вспомогательное оборудование хранилища, интегрированное в процесс производства: массовое твердотельное хранилище, хранилище под давлением, хранилище с нагнетанием газа, атмосферное хранилище, криогенное хранилище.

2 Оборудование, включающее в себя химические реакции: реактор.

3 Оборудование, предназначенное для физического или химического разделения веществ: дистилляционная колонка; абсорбционная колонка; экстракционная установка для состояния жидкость - жидкость; центрифуга; сепараторы; сушильные установки; сита; классификаторы.

4 Оборудование, предназначенное для производства и подачи энергии: печи; котлы; теплообменники на прямом огне.

5 Упаковочное оборудование: оборудование, предназначенное для упаковки материала. Упаковка не включена в данную методологию, а включена только упаковочная система.

6 Другое оборудование: насосы; теплообменники; компрессоры; установка для расширения газа; внутренняя система труб, подводимых к процессному блоку; миксеры; смесители.

2.45 выпадение дождя: Выпадение небольших жидких капель из фракции вспыхивающей жидкости, остающейся в изначально взвешенной атмосфере.

2.46 соответствующее опасное оборудование: Оборудование, содержащее количество опасного вещества, превышающее или равное пороговому значению.

2.47 время срабатывания: Продолжительность времени между включением барьера безопасности и полным выполнением (срабатыванием до достижения полной эффективности) функции безопасности.

Примечание - Функция безопасности определяется соответствующим барьером безопасности.

2.48 барьер безопасности: Функция безопасности, определяемая техническим или организационным действием, а не объектом или физической системой для предупреждения или избежания наступления критического события.

Примечание - Именно действие должно выполняться для избежания или предупреждения события, или управления, или ограничения происхождения события. Такое действие осуществляется благодаря барьеру безопасности. Функцией безопасности является то, что должно обеспечить, улучшить и/или содействовать безопасности.

2.49 вторичное критическое событие (ВКС): Событие, следующее за критическим событием.

Пример - Образование лужицы после прорыва сосуда.

Примечание - На схеме "песочные часы" ВКС расположено на стороне дерева событий.

2.50 начало пожара (LPI): Критическое событие, соответствующее началу специфической реакции между окисляющимся веществом и воспламеняющимся или взрывчатым веществом, или автономным разложением органической перекиси, приводящей к пожару.

Примечание - Такое критическое событие распространяется только на вещества с описанием риска, связанного с потерей физической целостности, приводящей к пожару. Такими описаниями риска являются R7 - "может вызвать пожар (органические перекиси)"; R8 - "контакт со взрывоопасными материалами может вызвать пожар", исключая какое-либо другое описание риска. Данное событие может быть также связано с пиротехническими веществами.

2.51 блок хранения: Блок, используемый для хранения сырья, промежуточной продукции, изготовленной продукции или отходов.

2.52 хранилище твердых веществ в небольших упаковках: Хранилище с низкой пропускной способностью твердого материала в упаковках и резервуарах для хранения с емкостью меньше чем 1 м^3 .

2.53 хранилище жидкости в небольших упаковках: Хранение жидкости с низкой пропускной способностью.

Пример - В бутылках, барабанах и всех резервуарах для хранения с отдельной емкостью меньше чем 1 м^3 .

2.54 пожар резервуара: Последствия воспламенения вещества в газовой фазе в сосуде, содержащем воспламеняющуюся жидкость.

2.55 третичное критическое событие (ТКС): Событие, следующее за вторичным критическим событием (ВКС).

Пример - Воспламенение лужицы после ее образования.

Примечание - На схеме "песочные часы" ТКС расположено на стороне дерева события.

2.56 токсичное облако: Облако, образованное при смешивании и распространении токсичных газов в воздухе.

Примечание - Смешивание является результатом турбулентного обмена энергией, который зависит от ветра и профиля атмосферной температуры.

2.57 нежелательные события (НС): Последний уровень причин в деревьях отказов.

Примечание - Нежелательными событиями являются по большей части общие события, которые связаны с организацией поведения человека, которое может всегда, в конечном итоге, рассматриваться как причина критического события. На схеме "песочные часы" НС расположено на стороне дерева отказов.

2.58 блок: Часть предприятия, формирующая логический комплекс, географически разделенный с другими частями предприятия.

Пример - Разделенными открытым пространством.

Примечание - Определено четыре типа блоков: блоки хранения, (разгрузочные) погрузочные блоки, сети трубопроводов, процессные блоки.

2.59 взрыв облака пара и мгновенный пожар: Утечка из оборудования, при которой происходит либо прямой газообразный выброс, либо следующий за постепенным испарением лужицы пожар на земле рядом с утечкой.

Примечание - Это ведет к образованию облака, которое перемещается и распространяется по направлению ветра. Если вещество воспламеняемо, существует промежуточная область, в которой концентрации пара в воздухе находятся между пределами воспламеняемости вещества. Достаточно энергичный источник воспламенения, находящийся на траектории области воспламенения облака, может воспламенить такое облако. В соответствии со скоростью фронтального пламени инцидент может привести к мгновенному пожару или VCE (взрыву облака пара). Этот последний инцидент вызывает волну с чередующимся чрезмерным и пониженным давлением. Разрушающий эффект связан с пиковым чрезмерным давлением, а также с формой волны.

2.60 коллапс, разрушение сосуда: Полный отказ оборудования, ведущий к полному и мгновенному выбросу вещества в результате понижения внутреннего давления в сосуде, ведущему к разрушению сосуда под воздействием атмосферного давления.

Примечание - Разрушение сосуда не ведет к образованию чрезмерного давления или разбросу

частей.

2.61 **индекс риска:** Показатель (S_{DP}), описывающий уровень риска, ассоциированный с конкретным опасным феноменом (DP).

2.62 **индекс серьезности риска:** Показатель (S_{CE}), выражаемый в виде комбинации специфических индексов рисков [$S_{DP}(d)$], ассоциированных с каждым опасным явлением (феноменом) (DP), присущим критическому событию, принимая во внимание вероятности наступления этих феноменов [P_{DP}]

$$S_{CE}(d) = \sum_i [P_{DPi} \cdot S_{DPi}(d)]$$

2.63 В настоящем стандарте применены следующие обозначения и сокращения:

- TBULHC - температура кипения воды на границе раздела вода/углеводород;
- МИСУИ - методология идентификации инцидентов, представляющих серьезные (существенные) угрозы;
- МИЭСИ - методология идентификации эталонных сценариев инцидентов;
- КС - критическое событие;
- ВКС - вторичное критическое событие;
- ТКС - третичное критическое событие;
- СОСТ - состояние;
- ДО - дерево отказов;
- ГС - главное/крупное событие (авария);
- ОФ - опасный феномен/процесс.

3 Идентификация барьеров безопасности и оценка их эффективности

Идентификация барьеров безопасности и оценка их эффективности предназначены для точной оценки уровня риска и предоставления сведений о применении систем безопасности. Она включает в себя идентификацию функций безопасности и барьеров безопасности, появляющихся на основе анализа схемы "песочные часы". Влияние барьеров безопасности определяется путем оценки их эффективности (уровня доверия, результативности и времени реагирования) в соответствии со сценарием. Цель снижения риска, определяемая в терминах совокупного уровня доверия, предписывается каждому сценарию для достижения приемлемого уровня риска вследствие его анализа.

Менеджмент оказывает сильное влияние на возможности контроля риска. Цель настоящей методологии - предоставить инструменты для оценки систем менеджмента безопасности и культуры безопасности и способствовать их принятию компетентными властями, а также помочь операторам определить цели и характеристики систем менеджмента безопасности.

Подход, используемый в настоящей методологии, состоит в том, чтобы сфокусировать требования систем менеджмента на жизненном цикле барьеров безопасности на основе предыдущих шагов процедуры анализа риска. Этот жизненный цикл включает в себя следующие шаги: проектирование, инсталляцию, использование, поддержание, улучшение. Для каждого шага идентифицированы 10 наиболее важных структурных элементов организации менеджмента безопасности, и они могут быть оценены совместно с восьмью факторами культуры.

4 Построение дерева событий для каждого критического события

Ниже приведено описание методологии, применяемой при построении деревьев событий.

Структура дерева событий, представлена на рисунке 2.

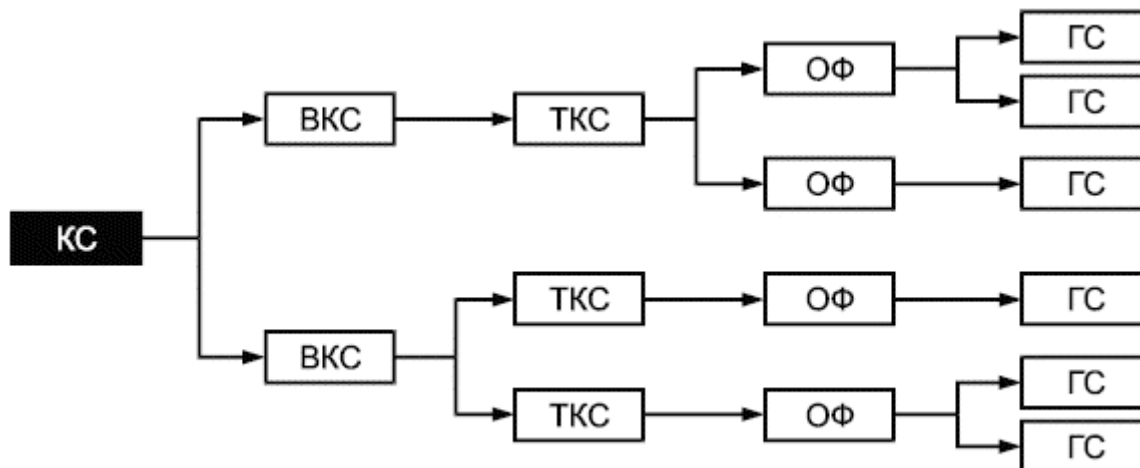


Рисунок 2 - Дерево событий

КС - критическое событие (например, прорыв трубопровода) приводит ко вторичному критическому событию (ВКС) (например, образование лужи, струи, облака), потом к третичному критическому событию (ТКС) (возгорание лужи, струи), которое, в свою очередь, приводит к опасному феномену (ОФ) (горение лужи, горение резервуара, токсичное облако, разлет горящих частиц, повышение давления, взрыв пыли). Главное событие (ГС) определяется как оказывающее значимый эффект от опасного феномена для целевого объекта (человека, материального объекта, окружающей среды). К возможным таким значимым эффектам относятся:

- термическая радиация;
- превышение давления;
- выбросы;
- токсические эффекты (для человека и окружающей среды).

5 Общий обзор методологии

Целью методологии, описываемой в настоящем стандарте, является построение в алгоритмической форме (с логическими связями) универсального дерева событий. Методология разработана для работы с матрицами.

Описание методологии проводится в соответствии с ее основными принципами.

А. Необходимо помнить, что критические события, которые будут отбираться в соответствии с методологией МИСУИ, уже predetermined. Для этого на основе матричного подхода было определено, какие из критических событий могут иметь отношение к конкретному используемому оборудованию и данному физическому состоянию вещества, с которым имеют дело, используя:

- матрицу, комбинирующую тип оборудования и 12 потенциально критических событий;
- одну матрицу, комбинирующую физическое состояние рассматриваемого вещества и 12 критических событий (см. другие части комплекса стандартов "Менеджмент риска").

Б. Также необходимо знать, какие вторичные события произойдут после данного критического события. Одно и то же критическое событие может вызвать разные вторичные критические события в зависимости от того, в каком состоянии находится то вещество, с которым имеют дело.

Таким образом выстраивается матрица, связывающая критические события (КС), состояние вещества (СОСТ) и вторичные критические события (ВКС). Пример матрицы приведен в таблице 1. Можно заметить, что некоторые ячейки заштрихованы: это означает, что критическое событие и рассматриваемое физическое состояние несовместимы между собой и, следовательно, не могут вызвать какое-либо вторичное критическое событие.

Таблица 1 - Пример матрицы КС-СОСТ-ВКС

| Критическое событие | Состояние вещества | Вторичное критическое события (ВКС) | | | | |
|---------------------|--------------------|-------------------------------------|------------------|------------------|------------------|-----|
| | | ... | ВКС _o | ВКС _p | ВКС _q | ... |
| КС _i | СОСТ 1 | | | | | |
| КС _i | СОСТ 2 | | X | | | |
| КС _i | СОСТ 3 | | X | | X | |
| КС _i | СОСТ 4 | | | | | |
| КС _j | СОСТ 1 | | X | | X | |
| КС _j | СОСТ 2 | | | | | |
| КС _j | СОСТ 3 | | | X | X | |
| КС _j | СОСТ 4 | | | | X | |
| КС _k | СОСТ 1 | | X | | | |
| КС _k | СОСТ 2 | | | | X | |
| КС _k | СОСТ 3 | | | | | |
| КС _k | СОСТ 4 | | X | | X | |
| КС _l | СОСТ 1 | | X | X | | |
| КС _l | СОСТ 2 | | | | | |
| КС _l | СОСТ 3 | | | | | |
| КС _l | СОСТ 4 | | | X | | |
| КС _m | СОСТ 1 | | | | | |
| КС _m | СОСТ 2 | | X | | X | |
| КС _m | СОСТ 3 | | | X | | |
| КС _m | СОСТ 4 | | | | | |
| ... | | | | | | |

Пример - Для оборудования, содержащего вещество в физическом состоянии СОСТ3, возможны критические события КС_i и КС_m.

Из таблицы 1 видно, что для данного физического состояния в строчках, помеченных значком X, критическое событие КС_i может вызвать вторичные критические события ВКС_o и ВКС_q, а критическое событие КС_m вызовет вторичное критическое событие ВКС_p.

Таким образом, первую часть дерева событий можно изобразить, как показано на рисунке 3.

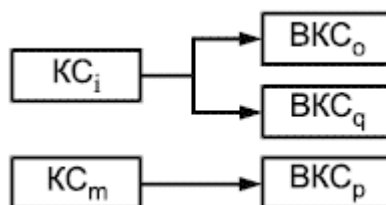


Рисунок 3 - Пример построения дерева событий (до ВКС)

В. Необходимо определить матрицу, соотносящую вторичные критические события (ВКС) с третичными критическими событиями (ТКС). Соотношение проводится вне зависимости от физического состояния вещества. Пример такой матрицы приведен в таблице 2, а дерево событий, относящееся к этому примеру, показано на рисунке 4.

Таблица 2 - Пример матрицы ВКС-ТКС

| | | | | | | | | | | |
|------------------|--|---|---|---|---|---|---|---|---|--|
| ТКС _s | | | X | | | X | | | | |
| ТКС _t | | | | | | | | X | | |
| ТКС _u | | X | | | | | | | | |
| ТКС _v | | | | X | X | | | | | |
| ТКС _w | | X | | | | | | | X | |
| ТКС _x | | | | | | | X | | | |
| ... | | | | | | | | | | |

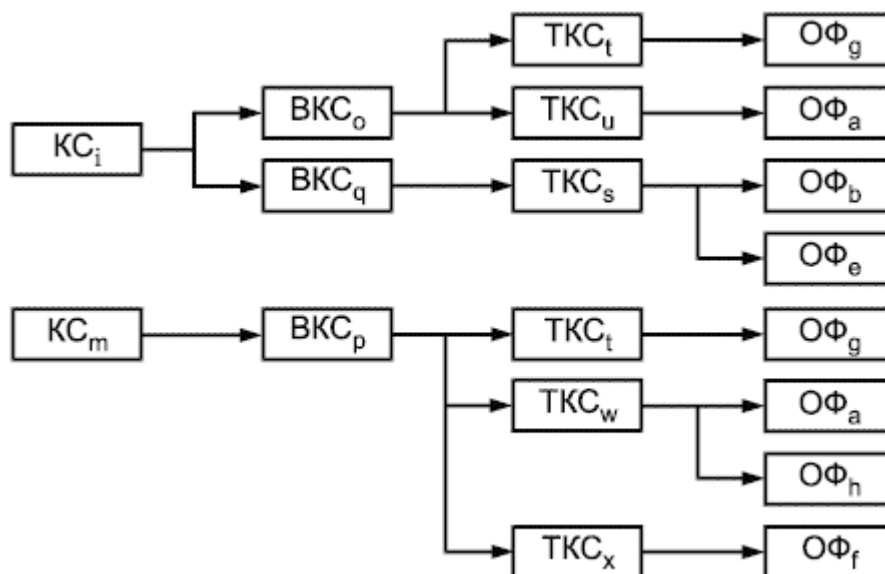


Рисунок 5 - Пример построения дерева событий до опасных процессов (ОФ)

При выборе опасного феномена следует принимать во внимание опасные свойства вещества, с которым мы имеем дело. Данный отбор приведет к удалению некоторых ветвей дерева событий. В нашем примере в случае, если опасные свойства вещества совместимы только с опасными феноменами $O\Phi_e$, $O\Phi_f$ и $O\Phi_h$, дерево событий окажется менее ветвистым, что можно видеть на рисунке 6. На окончательно сформированном дереве все ветви, которые оканчиваются вышеупомянутыми опасными феноменами ($O\Phi_e$, $O\Phi_f$ либо $O\Phi_h$), удаляются.

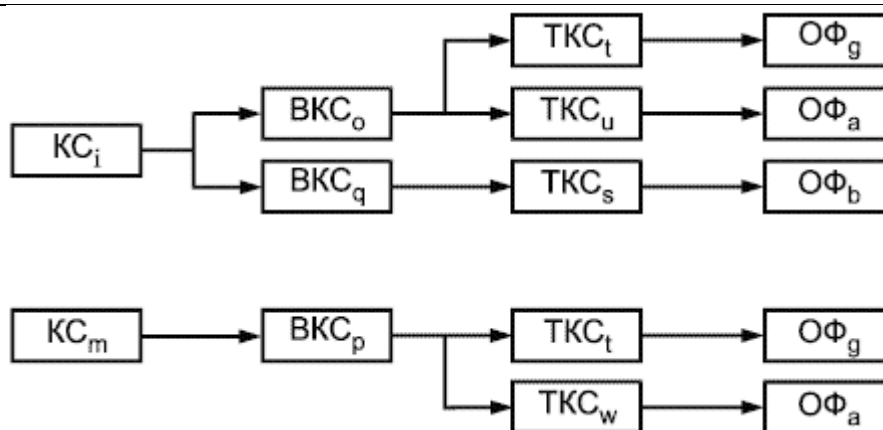


Рисунок 6 - Окончательно сформированное дерево событий [включая отбор опасных феноменов (ОФ), в соответствии с опасными свойствами]

Примечание - Крупные события (аварии) не включаются в автоматическое построение деревьев событий. Таким образом, в части "дерево событий" шаги по методологии определения основных факторов риска МИСУИ можно в целом представить, как на рисунке 7.

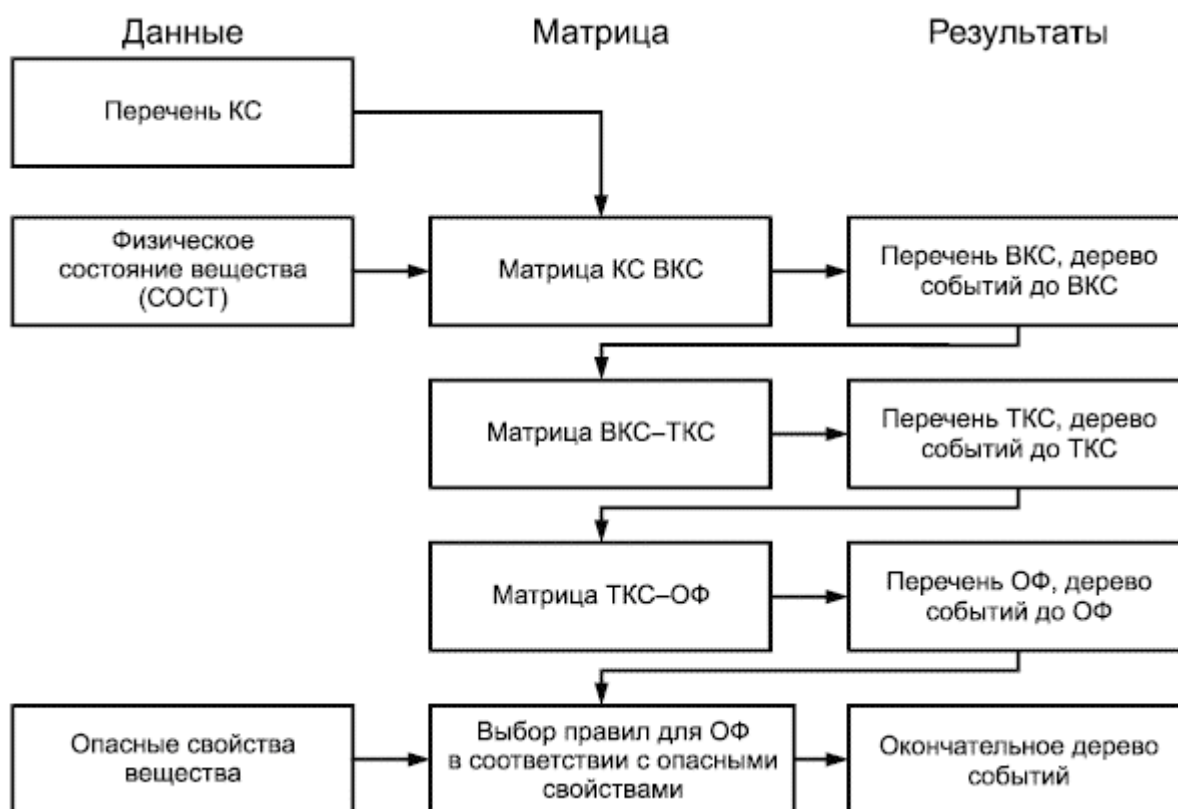


Рисунок 7 - Общая схема шагов по методологии МИСУИ (в части "дерево событий")

6 Подробное описание матриц

6.1 Матрица "Критическое событие / состояние вещества / вторичное критическое событие"

Матрица КС - СОСТ - ВКС представлена в таблице 4.

Таблица 4 - Матрица "Критическое событие (КС) - состояние вещества (СОСТ) - вторичное критическое событие (ВКС)"

| | | | | | | | | | | | | | | |
|-------------|---------|----------|------|-------|-------|-------|-------|------|-------|------|------|-------|-------|--------|
| Критическое | Совмест | Состояни | Пожа | Авари | Скоп- | Скоп- | Струя | Клуб | Двух- | Клуб | Взры | Веще- | Веще- | Разло- |
|-------------|---------|----------|------|-------|-------|-------|-------|------|-------|------|------|-------|-------|--------|

| | | | | | | | | | | | | | | |
|----------------------------------|---|-----------------------------|--|---|---|---|---|---|---|--|--|---|--|--|
| (КС8) | | | | | | | | | | | | | | |
| | X | Жидкость (СОСТ2) | | | X | | | | | | | | | |
| | X | Двухфазное вещество (СОСТ3) | | | X | | | | X | | | | | |
| | | Газ / пар (СОСТ4) | | | | | | | | | | | | |
| Утечка из трубы с газом (КС9) | X | Твердое вещество (СОСТ1) | | | | | | | | | | X | | |
| | | Жидкость (СОСТ2) | | | | | | | | | | | | |
| | X | Двухфазное вещество (СОСТ3) | | | | | X | | | | | | | |
| | X | Газ / пар (СОСТ4) | | | | | X | | | | | | | |
| Аварийный разрыв (КС10) | X | Твердое вещество (СОСТ1) | | X | | | | | | | | X | | |
| | X | Жидкость (СОСТ2) | | X | X | | | | | | | | | |
| | X | Двухфазное вещество (СОСТ3) | | X | X | | | | X | | | | | |
| | X | Газ / пар (СОСТ4) | | X | | | | X | | | | | | |
| Разрушение емкости (КС11) | | Твердое вещество (СОСТ1) | | | | | | | | | | | | |
| | X | Жидкость (СОСТ2) | | | X | | | | | | | | | |
| | | Двухфазное вещество (СОСТ3) | | | | | | | | | | | | |
| | | Газ / пар (СОСТ4) | | | | | | | | | | | | |
| Разрушение крыши (крышки) (КС12) | | Твердое вещество (СОСТ1) | | | | | | | | | | | | |
| | X | Жидкость (СОСТ2) | | | | X | | | | | | | | |

| | | | | | | | | | | | | | | |
|--|--|-----------------------------|--|--|--|--|--|--|--|--|--|--|--|--|
| | | Двухфазное вещество (СОСТ3) | | | | | | | | | | | | |
| | | Газ / пар (СОСТ4) | | | | | | | | | | | | |

Нижеприведенные данные взяты из материалов методологии АРАМИС, разработанной для директивы ЕС 96/82/ЕС. Данная информация никоим образом не может использоваться вместо действующих нормативных документов, регулирующих данные области деятельности, и приводится только в справочных целях.

Пустые строчки означают, что критическое событие и рассматриваемое физическое состояние между собой несовместимы, поэтому для него ни одно из вторичных критических событий не подходит для выбора. Отношение совместимости между физическим состоянием вещества и критическим событием отмечено значком "X" во второй колонке "Совместимость КС - СОСТ" таблицы 4.

6.2 Матрица "Вторичное критическое событие / третичное критическое событие"

Матрица ВКС - ТКС представлена в таблице 5.

Таблица 5 - Матрица "Вторичное критическое событие (ВКС) / третичное критическое событие (ТКС)"

| Вторичное критическое событие (ВКС) | Третичное критическое событие (ТКС) | | | | | | | | | | | | | |
|--|-------------------------------------|-------------------------|--|----------------------------|------------------------|-------------------------------------|---------------------------------|-------------------------------|------------------------------------|------------------------------------|---|---------------|------------------------------------|------------------------------------|
| | Пожар (ТКС1) | Аварийный разрыв (ТКС2) | Возгорание жидкости на дне резервуара (ТКС3) | Возгорание жидкости (ТКС4) | Рассевание газа (ТКС5) | Токсичные вторичные продукты (ТКС6) | Возгорание газовой струи (ТКС7) | Возгорание клубов газа (ТКС8) | Возгорание двухфазной струи (ТКС9) | Возгорание клубов аэрозоля (ТКС10) | Невозгорание жидкости / Рассевание жидкости (ТКС11) | Взрыв (ТКС12) | Возгорание пылевого облака (ТКС13) | Рассевание пылевого облака (ТКС14) |
| Пожар (ВКС1) | X | | | | | X | | | | | | | | |
| Аварийный разрыв (ВКС2) | | X | | | | | | | | | | | | |
| Скопление жидкости (ВКС3) | | | | X | X | | | | | | X | | | |
| Слой жидкости на дне резервуара (ВКС4) | | | X | | X | | | | | | | | | |
| Струя газа (ВКС5) | | | | | X | | X | | | | | | | |
| Клубы газа (ВКС6) | | | | | X | | | X | | | | | | |
| Двухфазная струя (ВКС7) | | | | | X | | | | X | | | | | |
| Клубы аэрозоля (ВКС8) | | | | | X | | | | | X | | | | |

| | | | | | | | | | | | | | | |
|--|--|--|--|--|--|---|--|--|--|--|---|---|---|---|
| Взрыв (ВКС9) | | | | | | | | | | | | X | | |
| Вещества, увлекаемые воздушным потоком (ВКС10) | | | | | | | | | | | | | X | X |
| Вещества, увлекаемые жидкостью (ВКС11) | | | | | | | | | | | X | | | |
| Разложение (ВКС12) | | | | | | X | | | | | | | | |

6.3 Матрица "Третичное критическое событие / опасные процессы"

Матрица ТКС - ОФ представлена в таблице 6.

Таблица 6 - Матрица "Третичное критическое событие (ТКС) / опасные процессы (ОФ)"

| Третичное критическое событие (ТКС) | Опасный феномен (ОФ) | | | | | | | | | | | | |
|--|---------------------------|--------------------------|--------------------------------|---------------------------------|-----------------------|------------------------|-------------|------------------------------|---------------------------|---------------------|----------------------------|-------------------|--|
| | Возгорание жидкости (ОФ1) | Пожар в резервуаре (ОФ2) | Возгорание газовой струи (ОФ3) | Взрыв газопарового облака (ОФ4) | Возгорание газа (ОФ5) | Токсичное облако (ОФ6) | Пожар (ОФ7) | Разброс летящих частей (ОФ8) | Избыточное давление (ОФ9) | Огненный шар (ОФ10) | Экологический ущерб (ОФ11) | Взрыв пыли (ОФ12) | Выброс кипящей жидкости и последующее возгорание жидкости (ОФ13) |
| Пожар (ТКС1) | | | | | | | X | | | | | | |
| Аварийный разрыв (ТКС2) | | | | | | | | X | X | | | | |
| Возгорание жидкости внутри резервуара (ТКС3) | | X | | | | X | | | | | X | | X |
| Возгорание жидкости (ТКС4) | X | | | | | X | | | | | X | | |
| Дисперсия газа (ТКС5) (рассеивание) | | | | X | X | X | | | | | X | | |
| Токсичные вторичные продукты (ТКС6) | | | | | | X | | | | | X | | |
| Возгорание газовой струи (ТКС7) | | | X | | | X | | | | | X | | |
| Возгорание клубов газа (ТКС8) | | | | | | X | | | | X | X | | |

| | | | | | | | | | | | | |
|--|--|--|---|--|--|---|---|---|---|---|--|---|
| Возгорание двухфазной струи (ТКС9) | | | X | | | X | | | | X | | |
| Возгорание клубов аэрозоля (ТКС10) | | | | | | X | | | X | X | | |
| Невозгорание жидкости / дисперсия жидкости (ТКС11) | | | | | | | | | | X | | |
| Взрыв (ТКС12) | | | | | | | X | X | | | | X |
| Возгорание облака пыли (ТКС13) | | | | | | | | | | | | |
| Дисперсия (рассеивание) пыли (ТКС14) | | | | | | X | | | | X | | |

6.4 Главные события (ГС)

Матрица, отображающая связи между опасными феноменами и крупными авариями (главными событиями), представлена в таблице 7. Главные события определяются как возможное воздействие на объекты (людей, конструкции, окружающую среду) в силу определенных здесь опасных феноменов.

Таблица 7 - Матрица "Опасные феномены (ОФ) / Главные события (ГС)"

| Опасный феномен (ОФ) | Главные события (ГС) | | | |
|---------------------------------------|--------------------------|---------------------------|---------------------------------|-------------------------------------|
| | Тепловое излучение (ГС1) | Избыточное давление (ГС2) | Разброс летящих предметов (ГС3) | Воздействие токсичных веществ (ГС4) |
| Возгорание жидкости (ОФ1) | X | | | |
| Пожар в резервуаре (ОФ2) | X | | | |
| Возгорание струи (ОФ3) | X | | | |
| Взрыв газопарового облака (ОФ4) | X | X | X | |
| Возгорание газа (ОФ5) | X | | | |
| Токсичное облако (ОФ6) | | | | X |
| Пожар (ОФ7) | X | | | |
| Разброс летящих предметов (ОФ8) | | | X | |
| Нагнетание избыточного давления (ОФ9) | | X | | |
| Огненный шар (ОФ10) | X | | | |
| Экологический ущерб (ОФ11) | | | | X |
| Взрыв пыли (ОФ12) | | X | X | |
| Выброс кипящей жидкости и последующее | X | | | |

| | | | | |
|----------------------------|--|--|--|--|
| возгорание жидкости (ОФ13) | | | | |
|----------------------------|--|--|--|--|

Нецелесообразно включать данный уровень в дерево событий, поскольку сам по себе он вполне очевиден и усложнил бы дерево событий ненужным дополнительным уровнем.

7 Дополнительные критерии

Некоторые цепочки событий следует отбирать вне зависимости от разновидности риска, но определенно только в том случае, если они были предварительно отобраны после анализа на других матрицах, выводящих на деревья событий, не принимающие в расчет разновидности риска.

Вторичное критическое событие "аварийный разрыв" (ВКС2), которое может иметь место после критического события КС10 (аварийный разрыв), следует выбирать всегда. Это ведет к разбросу летящих частей и созданию избыточного давления, что всегда сопровождается аварийными разрывами. В отношении опасных феноменов данный критерий означает, что в качестве следствия вторичного критического события "аварийный разрыв" следует всегда выбирать опасные феномены "разброс летящих частей" и "избыточное давление".

8 Об "эффекте домино" (взрыв при расширении паров вскипающей жидкости и выброс кипящей жидкости)

Некоторые инциденты выглядят типично, как "эффект домино", к примеру такие, как взрыв при расширении паров вскипающей жидкости и последующий выброс кипящей жидкости. Подобные случаи могут иметь место как результат предшествующего инцидента (например, возгорание жидкости, возгорание струи, пожар в резервуаре). Такие инциденты довольно сложно вставить в дерево событий. Возгорание жидкости, пожар в резервуаре и т.д. находятся на уровне "опасные феномены". Поэтому очень сложно согласиться с тем, что к уровню опасных процессов еще придется прибавлять дополнительные уровни, чтобы принять во внимание "эффект домино", как в случае со взрывом при расширении паров вскипающей жидкости и последующим выбросом кипящей жидкости, за которыми могут последовать такие опасные феномены, как огненный шар (столб) или разброс летящих предметов - дерево событий тогда получится слишком громоздким.

Взрыв рассматривается при расширении паров вскипающей жидкости в качестве особого вида аварийного разрыва с собственными причинами и условиями (в частности, с температурой перегрева).

Пример - Возгорание жидкости, что является опасным феноменом, может явиться причиной аварийного разрыва (взрыва при расширении паров вскипающей жидкости) сосуда под давлением.

Таким образом, некоторые несчастные случаи с "эффектом домино" могут явиться причиной некоторых критических событий в следующем звене причин и следствий дерева.

Сложно включить выброс кипящей жидкости в критическое событие для резервуара, ранее находящегося под атмосферным давлением. Возможно привести следующие доводы: выброс кипящей жидкости может быть следствием пожара в резервуаре, что является опасным феноменом, который может произойти после критического события "разрушение крыши (крышки)".

Специально добавлен опасный феномен "выброс кипящей жидкости и последующее возгорание жидкости", который может иметь место после третичного критического события "возгорание жидкости внутри резервуара". Под "последующим возгоранием жидкости" здесь подразумевается следствие выброса горячей жидкости во время кипения. Следует также отметить, что выброс кипящей жидкости нужно выбирать, если вещество имеет категорию риска R10 (огнеопасные жидкости с относительно высокой температурой воспламенения).

Дерево событий, включая опасный феномен выброса кипящей жидкости, показано на рисунке 8.

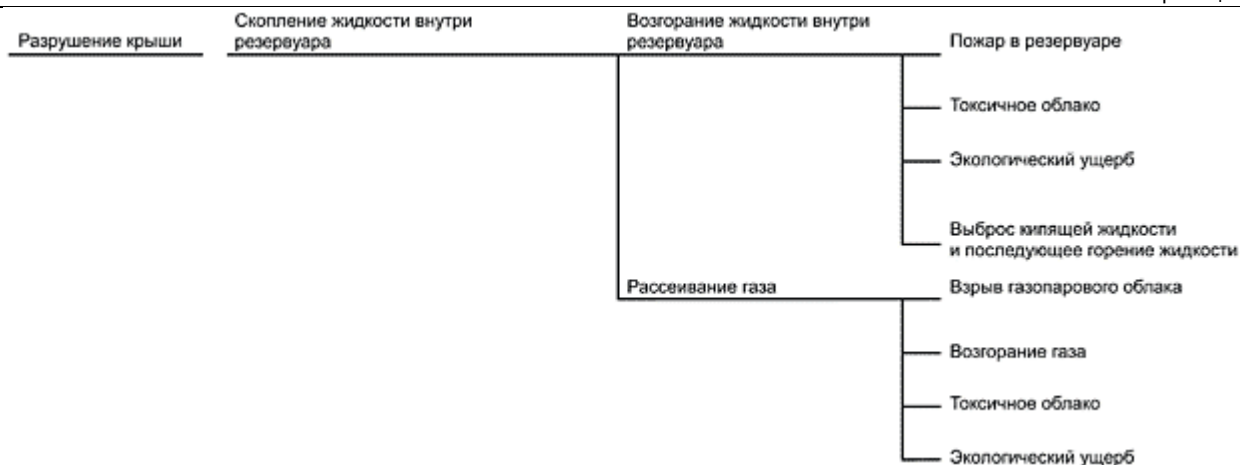


Рисунок 8 - Дерево событий с включением опасного феномена выброса кипящей жидкости

Можно представить и другие варианты несчастных случаев с "эффектом домино". Например, взрыв пыли может стать источником возгорания и пожара твердых материалов, которые, в свою очередь, могут привести к взрыву и т.д. По сути случаи с "эффектом домино", являющиеся следствием какого-то опасного феномена, естественным образом включаются в серию причин уже других последующих шагов (звеньев) дерева.

9 Заключительные комментарии по деревьям событий

Целью методики, рассмотренной в настоящем стандарте, является построение деревьев событий на основе трех видов данных: тип оборудования, опасные свойства задействованных в процессе веществ и их физическое состояние.

Было показано, каким образом выбор матрицы приводит к выбору критических событий в соответствии с типом оборудования и физическим состоянием вещества. Другие матрицы приводят к построению в полном объеме деревьев событий для каждого критического события.

Критерии учета опасных свойств задействованных материалов дают конечную картину дерева событий с учетом опасных свойств вещества.

Не представляется возможным показать все деревья, полученные с помощью методологии МИСУИ. В приложении А приведены деревья событий. Деревья событий, учитывающие различные категории риска, здесь не представлены, поскольку в результате существующего множества возможных комбинаций категорий риска их число огромно и не может быть вмещено в рамки разумного количества страниц. В этом случае необходимо воспользоваться критериями, представленными в настоящем стандарте, и построить свои собственные деревья событий.

В дереве событий должны присутствовать логические И и ИЛИ, но на данном этапе с целью упрощения изложения материала они опускаются. Эти логические элементы представлены в стандарте, описывающем эталонные сценарии инцидентов.

Взаимосвязь между разновидностями риска и опасными процессами приведена в приложении В.

Приложение А
(справочное)

Деревья событий для различных типов состояния вещества

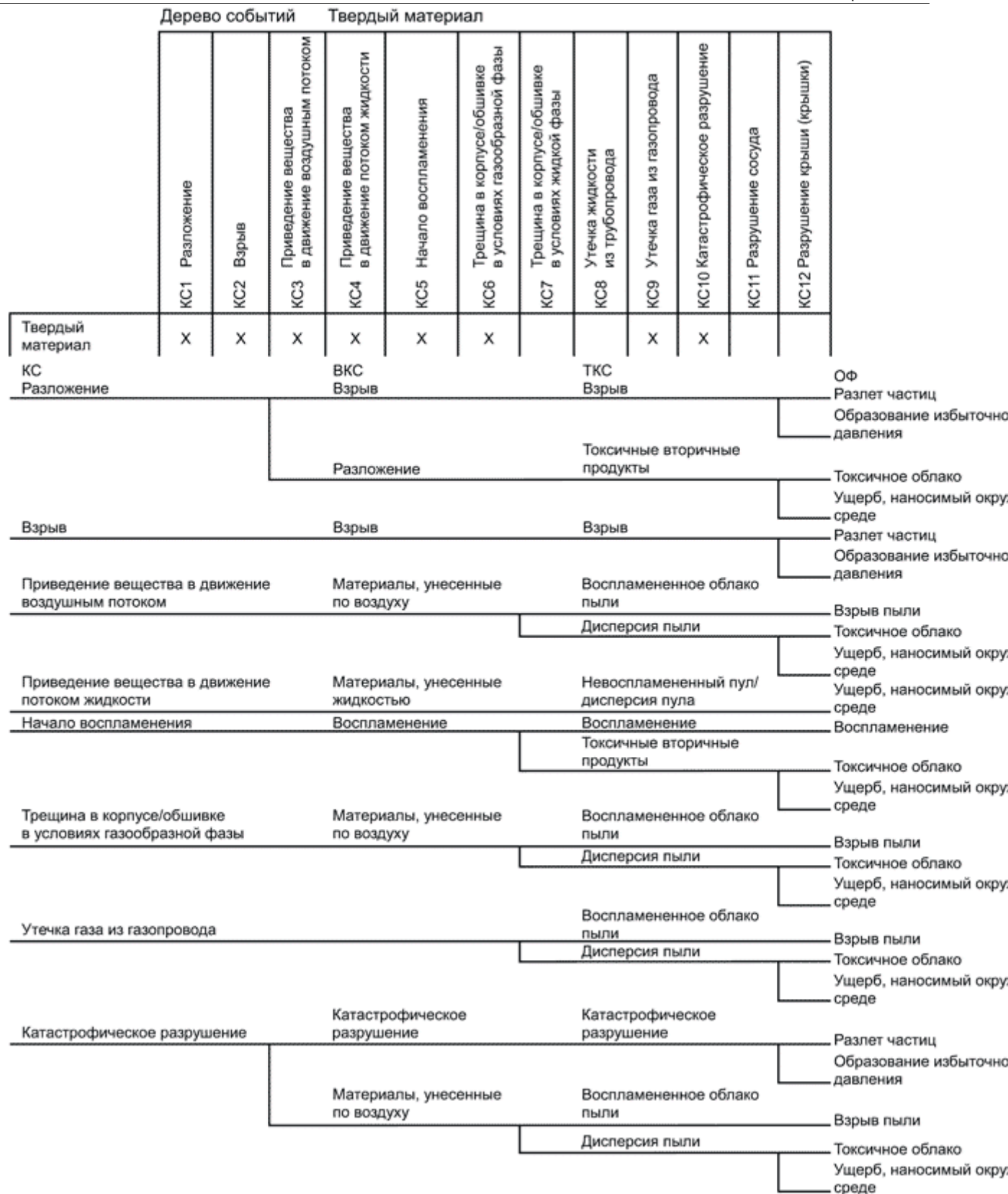


Рисунок А.1 - Дерево событий для твердых материалов

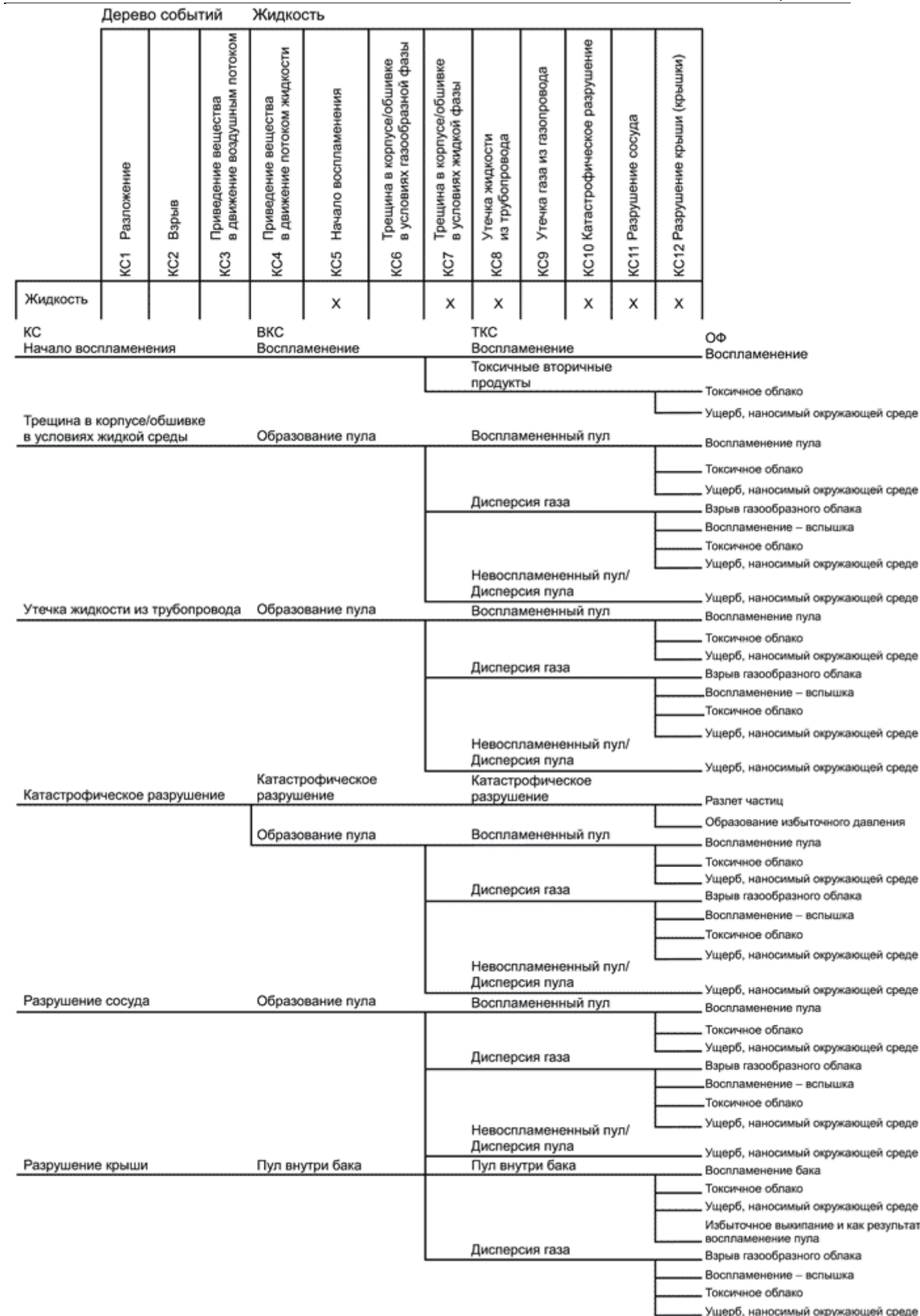


Рисунок А.2 - Дерево событий для жидкостей

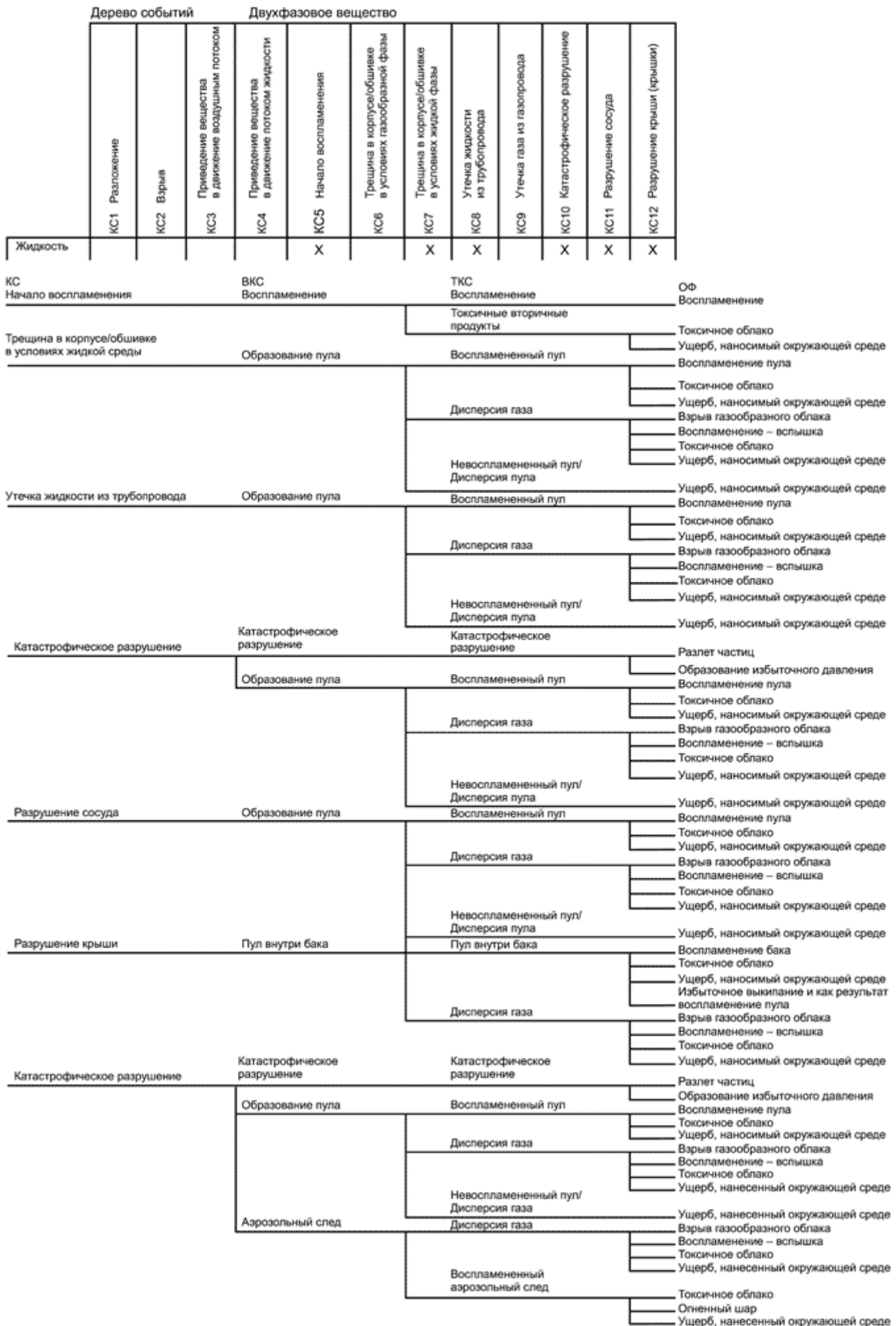


Рисунок А.3 - Дерево событий для двухфазных веществ

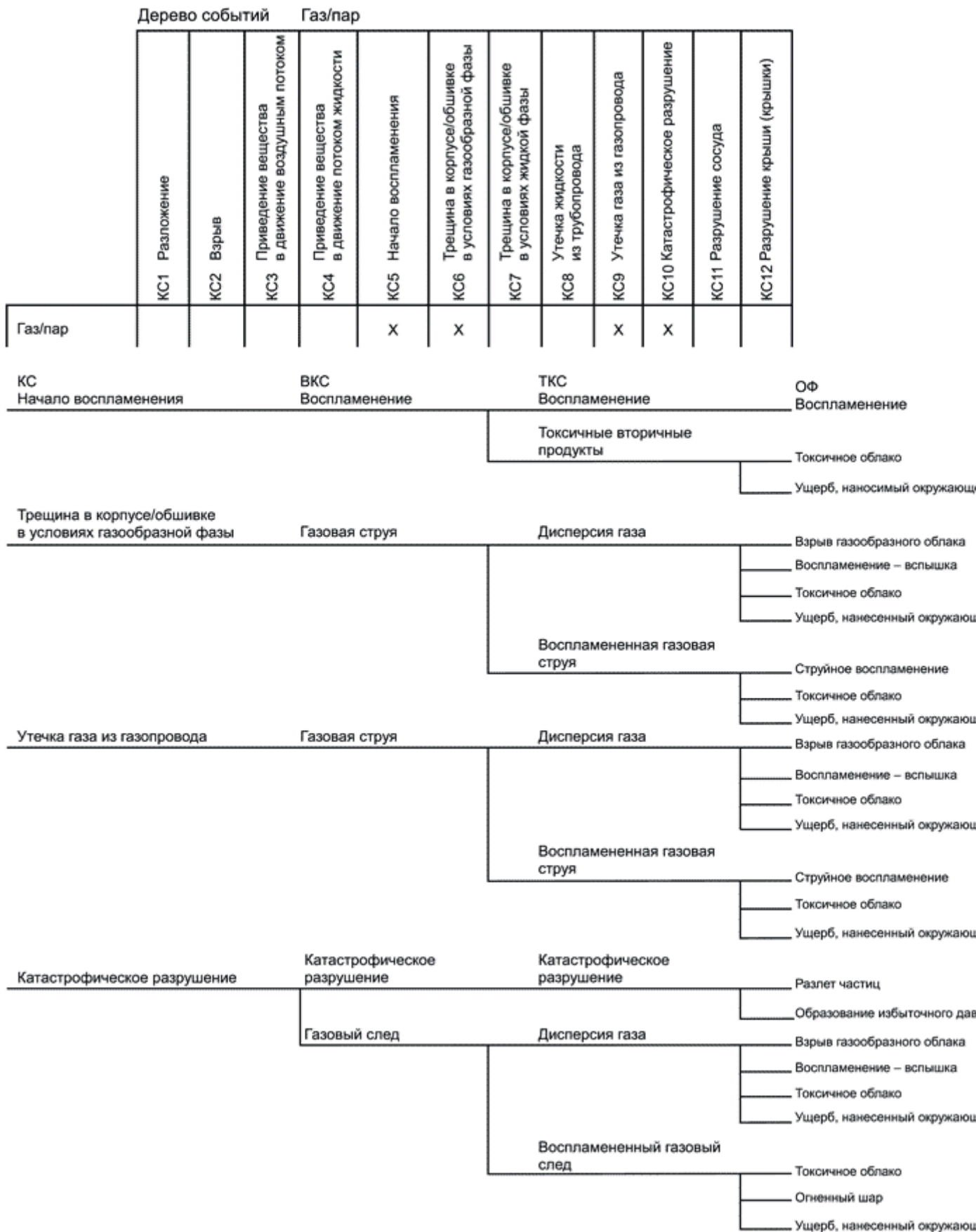


Рисунок А.4 - Дерево событий для газа/пара

Приложение В (справочное)

Взаимосвязь между разновидностями риска и опасными процессами

Нижеприведенные данные взяты из материалов методологии АРАМИС, разработанной для Директивы 96/82/ЕС. Данная информация никоим образом не может использоваться вместо действующих нормативных документов, регулирующих данные области деятельности, и приводится исключительно в справочных целях.

В.1 Разновидности (категории) риска

Целью данного раздела является стремление удалить из выстраиваемого дерева событий некоторые опасные процессы в зависимости от категории риска рассматриваемого вещества.

Пример - Для токсичного вещества, которое не воспламеняется, все ветви, имеющие отношение к возгоранию жидкости, взрыву парового облака, и т.д., будут удалены, чтобы оставить только те, которые соответствуют опасному феномену "токсичное облако".

Разновидности (категории) риска рассматриваются обобщенно. Для каждой разновидности риска указаны наиболее вероятные в отношении них опасные процессы.

Вначале рекомендуется предпринять попытку построить матрицу, связывающую разновидности риска и опасные феномены. Может случиться, что это окажется непродуктивным, поскольку, по всей видимости, взаимосвязей с опасными феноменами может оказаться недостаточно. Таким образом, там, где это необходимо, нужно определить дополнительные условия. Данные условия показаны ниже.

Все опасные материалы и вещества имеют одну и ту же разновидность риска или несколько его разновидностей, которые должны быть рассмотрены (см. таблицу 8).

Таблица 8 - Разновидности (категории) риска

| Категории опасности | Разновидности риска (РИ) | |
|---------------------|--------------------------|---|
| Высокая токсичность | РИ26 | Очень токсично при вдыхании |
| | РИ100 | Испускание очень токсичных паров при горении |
| Токсичность | РИ23 | Токсично при вдыхании |
| | РИ101 | Испускание токсичных паров при горении |
| Окисление | РИ7 | Может вызвать возгорание (органические перекиси) |
| | РИ8 | Контакт со взрывоопасными материалами может привести к возгоранию |
| | РИ9 | Взрывоопасно при смешивании со взрывоопасными материалами |
| Взрыв | РИ1 | Взрывоопасно в сухом состоянии |
| | РИ2 | Риск взрыва при ударе, трении, огне или других источниках возгорания |
| | РИ3 | Чрезмерный риск взрыва при ударе, трении, огне или других источниках возгорания |
| | РИ4 | Образование очень чувствительных взрывоопасных металлических соединений |

| | | |
|---|--|---|
| | РИ5 РИ6 РИ16 РИ19 РИ44 РИ102 | Нагревание может вызвать взрыв Взрыв при контакте или без контакта с воздухом Взрыв при смешивании с окислителями Может образоваться взрывоопасная перекись Риск взрыва при нагревании в условиях пространственного ограничения Пиротехника |
| Воспламенение | РИ10 РИ18 | Воспламенение При использовании может образовываться воспламеняющаяся/взрывоопасная смесь пар-воздух |
| Сильное воспламенение | РИ10 РИ11 РИ17 РИ30 | Воспламенение (при конкретных температурах и давлении) Сильное воспламенение Спонтанное воспламенение в воздухе Может стать сильно воспламеняющимся при использовании |
| Чрезмерно сильное воспламенение | РИ10 РИ11 РИ12 | Воспламенение ($T > T_{\text{кипения}}$) Сильное воспламенение ($T > T_{\text{кипения}}$) Чрезмерно сильное воспламенение |
| Активная реакция с водой | РИ14 РИ15 РИ29 РИ14/1 5 РИ15/2 9 | Активная реакция с водой Контакт с водой высвобождает чрезвычайно сильно воспламеняющиеся газы Контакт с водой высвобождает токсичные газы Активно реагирует с водой, высвобождая чрезвычайно сильно воспламеняющийся газ Контакт с водой высвобождает токсичный, чрезвычайно сильно воспламеняющийся газ |
| Активная реакция с другими веществами | РИ103 РИ104 РИ105 РИ106 | Контакт с другими веществами высвобождает токсичный газ Контакт с другими веществами высвобождает очень токсичный газ Контакт с другими веществами высвобождает воспламеняющийся газ В случае контакта с другими веществами может взорваться |
| Опасно для окружающей среды (водное окружение) | РИ50 РИ51 | Очень токсично для водных организмов Токсично для водных организмов |
| Опасно для окружающей среды (не водное окружение) | РИ54 | Токсично для флоры |

| | | |
|--|------|-----------------------------------|
| | РИ55 | Токсично для фауны |
| | РИ56 | Токсично для почвенных организмов |
| | РИ57 | Токсично для пчел |
| | РИ59 | Опасно для озонового слоя |

В.2 Очень токсичные вещества

В.2.1 Разновидность риска РИ 26 - очень токсично для дыхания.

Опасный феномен (ОФ): токсичное облако.

Данный опасный феномен следует выбирать, учитывая следующее:

На деревьях событий опасный процесс "токсичное облако" может иметь место либо после выброса или выхода токсичного вещества, либо вследствие пожара, если есть вероятность, что вещество может выделять под действием огня токсичные испарения (РИ101 - РИ100).

Пример - Для категории риска РИ26 вещество является токсичным само по себе, а не в качестве вторичного продукта горения, и, следовательно, опасный феномен "токсичное облако" следует выбирать только в том случае, если рассматривается выброс и рассеивание токсичного вещества. Это значит, что третичным критическим событием (ТКС) будет либо ТКС5 (рассеивание (дисперсия) газа), либо ТКС14 (рассеивание пыли).

В.2.2 Разновидность риска РИ 100 - выделение очень токсичных паров под воздействием огня.

Опасный феномен (ОФ): токсичное облако или экологический ущерб.

Данный опасный феномен следует выбирать в следующих случаях:

- если рассматривается критическое событие "возникновение пожара";
- если вещество подвержено горению (условие согласно категории риска) и эффективно горит при воздействии огня.

Третичное критическое событие (ТКС): пожар, возгорание внутри резервуара, возгорание жидкости, возгорание газовой струи, возгорание клубов газа, возгорание двухфазной струи, возгорание клубов аэрозоля.

В.3 Токсичные вещества

В.3.1 Разновидность риска РИ 23 - токсично для дыхания.

Опасный феномен (ОФ): токсичное облако.

Данный опасный феномен следует выбирать в следующем случае:

- следует отметить, что в дереве событий опасный феномен "токсичное облако" может иметь место после выброса или выхода токсичного вещества, либо вследствие воздействия огня, если вещество способно выделять токсические испарения под воздействием огня (R101-R100).

Пример - Для категории риска R23 вещество является токсичным само по себе, а не в качестве вторичного продукта горения, и поэтому следует выбрать лишь опасный феномен (ОФ) "токсичное облако", если рассматривается выброс и рассеивание токсичного вещества.

Это означает, что третичным критическим событием будет либо ТКС5 (рассеивание (дисперсия) газа), либо ТКС14 (рассеивание пыли).

В.3.2 Разновидность риска РИ 101 - выделение токсичных испарений под воздействием огня.

Опасный феномен (ОФ): токсичное облако или экологический ущерб.

Данные опасные феномены следует выбирать только в следующих случаях:

- если рассматривается критическое событие "возникновение пожара";
- если вещество способно к возгоранию (условие согласно категории риска) и эффективно поддерживает горение под воздействием огня.

Третичное критическое событие (ТКС): пожар, возгорание внутри резервуара, возгорание жидкости, возгорание газовой струи, возгорание клубов газа, возгорание двухфазной струи, возгорание клубов аэрозоля.

В.4 Окислители

В.4.1 Разновидность риска РИ 7 - может вызвать возгорание (органические перекиси).

Опасный феномен (ОФ): пожар.

Данный опасный феномен следует выбирать только в следующем случае:

- когда в причинах присутствует контакт с несовместимым веществом;
- когда критическим событием является "возникновение пожара".

В.4.2 Разновидность риска РИ 8 - контакт с горючим веществом может вызвать пожар.

Опасный феномен (ОФ): пожар.

Данный опасный феномен следует выбирать только в следующем случае:

- когда в причинах присутствует контакт с несовместимым веществом;
- когда критическим событием является "возникновение пожара".

В.4.3 Разновидность риска РИ 9 - взрывоопасно при смешивании с горючим веществом.

Опасный феномен (ОФ): Разброс летящих частей, нагнетание избыточного давления.

Данные опасные процессы следует выбирать только в следующих случаях:

- когда критическим событием является взрыв или аварийный разрыв;
- если в причинах присутствует контакт с несовместимым веществом.

Примечание - На дереве событий следует рассмотреть возможность внутреннего взрыва. Критическим событием в таком случае будет одно из следующих: КС6 (пролив на корпус в паровом состоянии), КС7 (пролив на корпус в жидкостном состоянии), КС8 (утечка из трубы с жидкостью), КС9 (утечка из трубы с газом), КС10 (аварийный разрыв). Следует установить природу вышедшего вещества (это может быть вещество с категорией риска РИ9 либо вторичный продукт взрыва) и построить также дерево событий для критического события и оставшегося внутри вещества.

В.5 Взрывчатые вещества

В.5.1 Для всех взрывчатых веществ следует принимать во внимание примечание, указанное для разновидности риска "На дереве событий следует рассмотреть возможность внутреннего взрыва".

Критическим событием здесь является одно из следующих: КС6 - пролив на корпус в состоянии пара, КС7 - пролив на корпус в состоянии жидкости, КС8 - утечка из трубы с жидкостью, КС9 - утечка из трубы с газом, КС10 - аварийный разрыв. Следует определить природу вышедшего вещества (это может быть взрывчатое вещество либо вторичный продукт взрыва) и выстроить дерево событий для

данного критического события и оставшегося внутри вещества.

В.5.2 Разновидность риска РИ 2 - риск взрыва от толчков, трения, пожара или других источников возгорания.

Опасный феномен (ОФ): разброс летящих частей, нагнетание избыточного давления.

Данные опасные процессы следует выбирать в следующих случаях:

- когда критическим событием является взрыв либо аварийный разрыв;
- если в причинах присутствует любой источник возгорания.

В.5.3 Разновидность риска РИ 3 - крайне высокий риск взрыва от толчка, трения, огня либо иных источников возгорания.

Опасный феномен (ОФ): разброс летящих частей, нагнетание избыточного давления.

Данные опасные процессы следует выбирать в следующих случаях:

- когда критическим событием является взрыв либо аварийный разрыв;
- если в причинах присутствует любой источник возгорания.

В.5.4 Разновидность риска РИ 102 - пиротехническое вещество.

Опасный феномен (ОФ): пожар.

Данный опасный феномен следует выбирать только в следующем случае, когда критическим событием является "возникновение пожара".

Опасный процесс (ОФ): разброс летящих частей, нагнетание избыточного давления.

Данные опасные феномены следует выбирать только в следующих случаях:

- когда критическим событием является взрыв либо аварийный разрыв.

В.5.5 Разновидность риска РИ 1 - взрывоопасно в сухом состоянии.

Опасный феномен (ОФ): разброс летящих частей, нагнетание избыточного давления.

Данные опасные феномены следует выбирать только в следующих случаях:

- когда критическим событием является взрыв либо аварийный разрыв;
- если в причинах присутствует вещество, достигающее сухого состояния.

В.5.6 Разновидность риска РИ 4 - образование очень чувствительных взрывоопасных металлических соединений.

Опасный феномен (ОФ): разброс летящих частей, нагнетание избыточного давления.

Данные опасные процессы следует выбирать только в следующих случаях:

- критическим событием является взрыв или аварийный разрыв;
- если в причинах присутствует образование взрывчатых металлических соединений.

В.5.7 Разновидность риска РИ 5 - взрывоопасно при нагревании.

Опасный феномен (ОФ): разброс летящих частей, нагнетание избыточного давления.

Данные опасные процессы следует выбирать только в следующих случаях:

- когда критическим событием является взрыв либо аварийный разрыв;
- если в причинах присутствует неконтролируемый (спонтанный) процесс нагревания.

В.5.8 Разновидность риска РИ 6 - взрывчатое вещество в контакте или вне контакта с воздушной средой.

Опасный феномен (ОФ): разброс летящих частей, нагнетание избыточного давления.

Данные опасные феномены следует выбирать в следующем случае, когда критическим событием является взрыв или аварийный разрыв.

В.5.9 Разновидность риска РИ 16 - взрывчатое вещество в смеси с окислителями.

Опасный феномен (ОФ): разброс летящих частей, нагнетание избыточного давления.

Данные опасные феномены следует выбирать в следующих случаях:

- когда критическим событием является взрыв или аварийный разрыв;
- если в причинах присутствует смешивание с окислителями.

В.5.10 Разновидность риска РИ 19 - может образовываться взрывоопасная перекись.

Опасный феномен (ОФ): разброс летящих частей, нагнетание избыточного давления.

Данные опасные феномены следует выбирать в следующих случаях:

- когда критическим событием является взрыв или аварийный разрыв;
- если в причинах присутствует образование взрывчатых перекисей.

В.5.11 Разновидность риска РИ 44 - риск взрыва при нагревании в условиях ограничения в пространстве (герметичности).

Опасный феномен (ОФ): разброс летящих частей, нагнетание избыточного давления.

Данные опасные процессы следует выбирать в следующих случаях:

- когда критическим событием является взрыв или аварийный разрыв;
- если в причинах присутствует нагревание в условиях герметичности.

В.6 Воспламеняющиеся вещества

В.6.1 Разновидность риска РИ 10 - горючее вещество.

Примечание - Для всех категорий риска, относящихся к воспламеняющимся, огнеопасным или крайне огнеопасным веществам, опасный феномен ОФ7 (пожар) не рассматривается. Пожар в качестве опасного феномена возможен, только если критическим событием выбирается "возникновение пожара" (потеря физической целостности), что имеет место для веществ с категориями риска R7, R8, R102.

Опасный феномен (ОФ): возгорание жидкости, пожар в резервуаре, возгорание струи, взрыв газопарового облака, возгорание газа, огненный шар, выброс кипящей жидкости.

Категория риска R10 является единственной, с которой связан опасный феномен ОФ13 (выброс кипящей жидкости с последующим возгоранием). Данный процесс рассматривается только в связи с тяжелыми углеводородами, а категория риска R10 рассчитана на более тяжелые вещества.

В.6.2 Разновидность риска РИ 18 - способность к образованию воспламеняющихся/взрывоопасных паровоздушных смесей.

Опасные феномены (ОФ): возгорание жидкости, пожар в резервуаре, возгорание струи, взрыв газопарового облака, возгорание газа, огненный шар.

В.7 Огнеопасные вещества

В.7.1 Разновидность риска РИ 17 - неконтролируемое (спонтанное) воспламенение в воздушной среде.

Опасные феномены (ОФ): возгорание жидкости, пожар в резервуаре, возгорание струи, огненный шар (столб).

Примечание - Взрыв газопарового облака и возгорание газа здесь не рассматриваются, поскольку вещество способно к неконтролируемому возгоранию в воздушной среде. Поэтому нет никакой возможности для образования облака, т.к. возгорание происходит незамедлительно.

В.7.2 Разновидность риска РИ 10 - способность к воспламенению (при особых условиях температуры и давления).

Опасные феномены (ОФ): возгорание жидкости, пожар в резервуаре, возгорание струи, взрыв газопарового облака, возгорание газа, огненный шар, выброс кипящей жидкости.

В.7.3 Разновидность риска РИ 11 - огнеопасное вещество, сильное воспламенение.

Опасные феномены (ОФ): возгорание жидкости, пожар в резервуаре, возгорание струи, взрыв газопарового облака, возгорание газа, огненный шар.

В.7.4 Разновидность риска РИ 30 - может быть огнеопасным в употреблении.

Опасные феномены (ОФ): возгорание жидкости, пожар в резервуаре, возгорание струи, взрыв газопарового облака, возгорание газа, огненный шар.

В.8 Крайне огнеопасные вещества

В.8.1 Разновидность риска РИ 12 - крайне огнеопасное вещество, чрезмерно сильное воспламенение.

Опасные феномены (ОФ): возгорание жидкости, пожар в резервуаре, возгорание струи, взрыв газопарового облака, возгорание газа, огненный шар.

В.8.2 Разновидность риска РИ 10 - горючее вещество, сильное воспламенение ($T > T_{\text{кипения}}$).

Опасные феномены (ОФ): возгорание жидкости, пожар в резервуаре, возгорание струи, взрыв газопарового облака, возгорание газа, огненный шар.

В.8.3 Разновидность риска РИ 11 - огнеопасное вещество, сильное воспламенение ($T > T_{\text{кипения}}$).

Опасные феномены (ОФ): возгорание жидкости, пожар в резервуаре, возгорание струи, взрыв газопарового облака, возгорание газа, огненный шар.

В.9 Вещества, активно реагирующие на воду

В.9.1 Разновидность риска РИ 14 - активная реакция на воду.

Опасные феномены (ОФ): разброс летящих частей, нагнетание избыточного давления.

Данные опасные феномены следует выбирать в следующих случаях:

- когда критическим событием является взрыв или аварийный разрыв;
- если в причинах присутствует контакт с водой.

В.9.2 Разновидность риска РИ 15 - выделение крайне огнеопасных газов при контакте с водой.

Для вещества с разновидностью риска R15 опасный феномен не выбирается. Следует создать отдельное дерево событий, предполагая, что выделение огнеопасных газов произойдет при контакте вещества с водой (контакт должен присутствовать на дереве отказов). Центральным связующим звеном причин и следствий этой части дерева является критическое событие "выброс (вещества)" (из сосуда или трубы, либо при аварийном разрыве) и критическое событие "выделенное вещество является огнеопасным".

В.9.3 Разновидность риска РИ 29 - выделение токсичных газов при контакте с водой.

Для вещества с разновидностью риска R29 опасный феномен не выбирается. Следует создать отдельное дерево событий, предполагая, что при контакте вещества с водой произойдет выделение токсичных газов (контакт должен присутствовать на дереве отказов). Центральным связующим звеном причин и следствий этой части дерева является критическое событие "выброс (вещества)" (из сосуда или трубы, либо при аварийном разрыве) и критическое событие "выделенное вещество является токсичным".

В.9.4 Разновидность риска РИ 14/15 - выделение крайне огнеопасных газов при контакте с водой.

Опасные феномены (ОФ): разброс летящих частей, нагнетание избыточного давления.

Данные опасные процессы следует выбирать в следующих случаях:

- когда критическим событием является взрыв или аварийный разрыв;
- если в причинах присутствует контакт с водой.

Для вещества с разновидностью риска РИ15 опасный феномен не выбирается. Следует создать отдельное дерево событий, предполагая, что при контакте вещества с водой произойдет выделение огнеопасных газов (контакт должен присутствовать на дереве отказов). Центральным связующим звеном причин и следствий этой части дерева является критическое событие "выброс (вещества)" (из сосуда или трубы, либо при аварийном разрыве) и критическое событие "выделяемое вещество является огнеопасным".

В.9.5 Разновидность риска РИ 15/29 - выделение токсичного, крайне огнеопасного газа.

Для вещества с разновидностью риска РИ15/29 опасный феномен не выбирается. Следует создать отдельное дерево событий, предполагая, что при контакте вещества с водой выделится огнеопасное и токсичное вещество (контакт должен присутствовать на дереве отказов). Центральным связующим звеном причин и следствий этой части дерева является критическое событие "выброс (вещества)" (из сосуда или трубы, либо при аварийном разрыве) и критическое событие "выделяемое вещество является огнеопасным и токсичным".

В.10 Вещества, активно реагирующие на другое вещество

В.10.1 Разновидность риска РИ 103 - выделение токсичного газа при контакте с другим веществом.

Для веществ с разновидностью риска РИ103 опасный феномен не выбирается. Следует создать отдельное дерево событий, предполагая, что при контакте рассматриваемого вещества с несовместимым с ним веществом выделится токсичный газ (контакт должен присутствовать на дереве отказов). Центральным связующим звеном причин и следствий этой части дерева является критическое событие "выброс (вещества)" (из сосуда или трубы либо при аварийном разрыве) и критическое событие "выделяемое вещество токсично".

В.10.2 Разновидность риска РИ 104 - выделение крайне токсичного газа при контакте с другим веществом.

Для вещества с разновидностью риска РИ104 опасный феномен не выбирается. Следует создать отдельное дерево событий, предполагая, что при контакте рассматриваемого вещества с

несовместимым с ним веществом выделится очень токсичный газ (контакт должен присутствовать на дереве отказов). Центральным связующим звеном причин и следствий этой части дерева являются критические события "выброс (вещества)" (из сосуда, трубы или при аварийном разрыве) и "выделяемое вещество является токсичным".

В.10.3 Разновидность риска РИ 105 - выделение огнеопасного газа при контакте с другим веществом.

Для вещества с разновидностью риска РИ105 опасный феномен не выбирается. Следует создать отдельное дерево событий, предполагая, что при контакте рассматриваемого вещества с несовместимым с ним веществом выделится огнеопасный газ (контакт должен присутствовать на дереве отказов). Центральным связующим звеном причин и следствий этой части дерева являются критические события "выброс (вещества)" (из сосуда или трубы либо при аварийном разрыве) и "выделяемое вещество является огнеопасным". Центральным связующим звеном причин и следствий этой части дерева является критическое событие "выброс (вещества)".

В.10.4 Разновидность риска РИ 106 - взрывоопасно в случае контакта с другим веществом.

Опасные феномены (ОФ): разброс летящих предметов, нагнетание избыточного давления.

Данные опасные феномены следует выбирать в следующем случае, если среди причин процесса присутствует контакт с несовместимым веществом.

В.11 Вещества, представляющие угрозу загрязнения окружающей среды

В.11.1 Водная среда

В.11.1.1 Разновидность риска РИ 50 - очень токсично для водных организмов.

Опасный феномен (ОФ): экологический ущерб.

Данный опасный феномен следует выбирать, учитывая следующее.

На дереве событий опасный феномен "экологический ущерб" может иметь место или после выделения (выброса) токсичного вещества, или в результате пожара, если вещество способно к выделению токсичных паров под воздействием огня (РИ100 - РИ101).

Пример - Для категории риска РИ50 вещество является токсичным само по себе, а не в качестве вторичного продукта горения, и, таким образом, если рассматривается выделение и рассеивание токсичного вещества, в качестве опасного феномена следует выбирать только "экологический ущерб". Это значит, что третичным критическим событием следует выбрать ТКС5 (рассеивание газа), ТКС11 (рассеивание жидкости) либо ТКС14 (рассеивание пыли).

В.11.1.2 Разновидность риска РИ 51 - токсично для водных организмов.

Опасный феномен (ОФ): экологический ущерб.

Данный опасный феномен следует выбирать, учитывая следующее.

На дереве событий опасный феномен "экологический ущерб" может иметь место либо после выброса токсичного вещества, либо как следствие пожара, если вещество способно к выделению токсичного вещества при воздействии огня (РИ100 - РИ101).

Пример - Для категории риска РИ51 вещество является токсичным само по себе, а не в качестве вторичного продукта горения, и, таким образом, в качестве опасного феномена следует выбрать "экологический ущерб", если рассматривается выброс и рассеивание токсичного вещества. Это означает, что третичным критическим событием здесь будет либо ТКС5 (рассеивание газа), либо ТКС11 (рассеивание слоя жидкости), либо ТКС14 (рассеивание пыли).

В.11.2 Неводная среда

В.11.2.1 Разновидность риска РИ 54 - токсично для флоры.

Опасный феномен (ОФ): экологический ущерб.

Данный опасный феномен следует выбирать, учитывая следующее.

На дереве событий опасный процесс "экологический ущерб" может иметь место либо после выброса токсичного вещества, либо как следствие пожара, если вещество под воздействием огня способно к выделению токсичных паров (РИ100 - РИ101).

Пример - Для категории риска РИ54 вещество является токсичным само по себе, а не в качестве вторичного продукта горения, и, таким образом, если рассматривается выброс и рассеивание токсичного вещества, в качестве опасного феномена следует выбрать "экологический ущерб". Это означает, что третичным критическим событием будет либо ТКС5 (рассеивание газа), либо ТКС11 (рассеивание слоя жидкости), либо ТКС14 (рассеивание пыли).

В.11.2.2 Разновидность риска РИ 55 - токсично для фауны.

Опасный феномен (ОФ): экологический ущерб.

Данный опасный феномен следует выбирать только в следующем случае.

На дереве событий опасный феномен "экологический ущерб" может иметь место либо в случае выброса токсичного вещества, либо в результате пожара, если вещество под воздействием огня способно к выделению токсичных паров (РИ100 - РИ101).

Пример - Для разновидности риска РИ55 вещество является токсичным само по себе, а не в качестве вторичного продукта горения, поэтому в качестве опасного феномена следует выбрать "экологический ущерб", если рассматривается выброс и рассеивание токсичного вещества.

Это означает, что третичным критическим событием здесь будет либо ТКС5 (рассеивание газа), либо ТКС11 (рассеивание слоя жидкости), либо ТКС14 (рассеивание пыли).

В.11.2.3 Разновидность риска РИ 56 - токсично для почвенных организмов.

Опасный феномен (ОФ): экологический ущерб.

Данный опасный феномен следует выбирать, учитывая следующее.

На дереве событий опасный феномен "экологический ущерб" может иметь место либо в случае выброса токсичного вещества, либо в результате пожара, если вещество под воздействием огня способно к выделению токсичных паров (РИ100 - РИ101).

Пример - Для категории риска РИ56 вещество является токсичным само по себе, а не в качестве вторичного продукта горения, и, таким образом, в качестве опасного феномена следует выбрать "экологический ущерб", если рассматривается выброс и рассеивание токсичного вещества. Это означает, что третичным критическим событием здесь будет либо ТКС5 (рассеивание газа), либо ТКС11 (рассеивание слоя жидкости), либо ТКС14 (рассеивание пыли).

В.11.2.4 Разновидность риска РИ 57 - токсично для пчел.

Опасный феномен (ОФ): экологический ущерб.

Данный опасный феномен следует выбирать, учитывая следующее.

На дереве событий опасный феномен "экологический ущерб" может иметь место в случае выброса токсичного вещества, либо в результате пожара, если вещество под воздействием огня способно к выделению токсичных паров.

Пример - Для категории риска РИ57 вещество является токсичным само по себе, а не в

качестве вторичного продукта горения, и, таким образом, в качестве опасного феномена следует выбирать "экологический ущерб", если рассматривается выброс и рассеивание токсичного вещества. Это означает, что третичным критическим событием будет либо ТКС5 (рассеивание газа), либо ТКС11 (рассеивание слоя жидкости), либо ТКС14 (рассеивание пыли).

В.11.2.5 Разновидность риска РИ 59 - опасно для озонового слоя.

Опасный феномен (ОФ): экологический ущерб.

Данный опасный феномен следует выбирать, учитывая следующее.

На дереве событий опасный феномен "экологический ущерб" может иметь место либо в случае выброса токсичного вещества, либо в результате пожара, если вещество под воздействием огня способно к выделению токсичных паров (РИ100 - РИ101).

В данном случае для разновидности риска РИ59 вещество является токсичным само по себе, а не в качестве вторичного продукта горения, и, таким образом, в качестве опасного феномена следует выбирать "экологический ущерб", если рассматривается выброс и рассеивание токсичного вещества. Это означает, что третичным критическим событием будет либо ТКС5 (рассеивание газа), либо ТКС11 (рассеивание слоя жидкости), либо ТКС14 (рассеивание пыли).

Библиография

- [1 МЭК
] 61511-1:2003 Безопасность функциональная. Система безопасности, обеспечиваемая приборами для сектора обрабатывающей отрасли промышленности. Часть 1. Требования к структуре, определениям, системе и программному и аппаратному обеспечению
- [2 МЭК
] 61511-2:2003 Безопасность функциональная. Системы безопасности, обеспечиваемые приборами для сектора обрабатывающей отрасли промышленности. Часть 2. Руководящие указания к применению IEC 61511-1
- [3 МЭК
] 61511-3:2003 Безопасность функциональная. Система безопасности, обеспечиваемая приборами для сектора обрабатывающей отрасли промышленности. Часть 3. Руководство для определения необходимых безопасных уровней целостности