

НАЦИОНАЛЬНЫЙ СТАНДАРТ РОССИЙСКОЙ ФЕДЕРАЦИИ**ОДЕЖДА ПОВЫШЕННОЙ ВИДИМОСТИ****Методы испытаний и требования****High visibility clothing. Test methods and requirements**

ОКС 13.340.010

Дата введения 2016-07-01

Предисловие

1 ПОДГОТОВЛЕН Техническим комитетом по стандартизации ТК 412 "Текстиль", Открытым акционерным обществом "Всероссийский научно-исследовательский институт сертификации" (ОАО "ВНИИС") на основе собственного перевода на русский язык англоязычной версии стандарта, указанного в пункте 4

2 ВНЕСЕН Управлением технического регулирования и стандартизации Федерального агентства по техническому регулированию и метрологии

3 УТВЕРЖДЕН И ВВЕДЕН В ДЕЙСТВИЕ Приказом Федерального агентства по техническому регулированию и метрологии от 29 июля 2015 г. N 1018-ст

4 Настоящий стандарт идентичен международному стандарту ИСО 20471:2013* "Одежда повышенной видимости. Методы испытаний и требования" (ISO 20471:2013 "High visibility clothing - Test methods and requirements", IDT).

* Доступ к международным и зарубежным документам, упомянутым в тексте, можно получить, обратившись в Службу поддержки пользователей. - Примечание изготовителя базы данных.

При применении настоящего стандарта рекомендуется использовать вместо ссылочных международных стандартов соответствующие им национальные и межгосударственные стандарты, сведения о которых приведены в дополнительном приложении ДА

5 ВВЕДЕН ВПЕРВЫЕ

6 ПЕРЕИЗДАНИЕ. Октябрь 2019 г.

Правила применения настоящего стандарта установлены в статье 26 Федерального закона от 29 июня 2015 г. N 162-ФЗ "О стандартизации в Российской Федерации". Информация об изменениях к настоящему стандарту публикуется в ежегодном (по состоянию на 1 января текущего года) информационном указателе "Национальные стандарты", а официальный текст изменений и поправок - в ежемесячном информационном указателе "Национальные стандарты". В случае пересмотра (замены) или отмены настоящего стандарта соответствующее уведомление будет опубликовано в ближайшем выпуске ежемесячного информационного указателя "Национальные стандарты". Соответствующая информация, уведомление и тексты размещаются также в информационной системе общего пользования - на официальном сайте Федерального агентства по техническому регулированию и метрологии в сети Интернет (www.gost.ru)

1 Область применения

Настоящий стандарт устанавливает требования к одежде повышенной видимости, которая может визуально сигнализировать о присутствии пользователя. Одежда повышенной видимости предназначена для обеспечения видимости одетого в нее человека операторами транспортных средств или другого механизированного оборудования при любой освещенности: и в условиях

дневного света, и при освещении фонарями в темноте. Дополнительная информация, касающаяся опасных ситуаций, приведена в приложении А.

Настоящий стандарт не распространяется на ситуации со средней и низкой степенями риска.

Эксплуатационные требования включены для характеристик цвета и световозвращения, а также для участков с минимальной площадью и порядка размещения материалов в защитной одежде.

2 Нормативные ссылки

В настоящем стандарте использованы нормативные ссылки на следующие стандарты. Для датированных ссылок применяют только указанное издание ссылочного стандарта, для недатированных - последнее издание (включая все изменения).

ISO 105-A02, Textiles - Tests for colour fastness - Part A02: Grey scale for assessing change in colour (Текстиль. Испытания на устойчивость окраски. Часть A02. Серая шкала для оценки изменения окраски)

ISO 105-A03, Textiles - Tests for colour fastness - Part A03: Grey scale for assessing staining (Текстиль. Испытания на устойчивость окраски. Часть A03. Серая шкала для оценки закрашивания)

ISO 105-B02:1994, Textiles - Tests for colour fastness - Part B02: Colour fastness to artificial light: Xenon arc fading lamp test (Текстиль. Испытания на устойчивость окраски. Часть B02. Устойчивость окраски к искусственному свету: испытание на выцветание с применением ксеноновой дуговой лампы)

ISO 105-C06, Textiles - Tests for colour fastness - Part C06: Colour fastness to domestic and commercial laundering (Текстиль. Испытания на устойчивость окраски. Часть C06. Устойчивость окраски к стирке в домашних условиях и прачечных)

ISO 105-D01, Textiles - Tests for colour fastness - Part D01: Colour fastness to drycleaning using perchloroethylene solvent (Текстиль. Испытания на устойчивость окраски. Часть D01. Устойчивость окраски к сухой химической чистке с использованием раствора перхлорэтилена)

ISO 105-E04, Textiles - Tests for colour fastness - Part E04: Colour fastness to perspiration (Текстиль. Испытания на прочность цвета. Часть E04. Устойчивость окраски к "поту")

ISO 105-N01, Textiles - Tests for colour fastness - Part N01: Colour fastness to bleaching - Hypochlorite (Текстиль. Испытания на устойчивость окраски. Часть N01. Устойчивость окраски к отбеливающим средствам. Гипохлорит)

ISO 105-X11, Textiles - Tests for colour fastness - Part X11: Colour fastness to hot pressing (Текстиль. Испытания на устойчивость окраски. Часть X11. Устойчивость окраски к горячему глажению)

ISO 105-X12, Textiles - Tests for colour fastness - Part X12: Colour fastness to rubbing (Текстиль. Испытания на устойчивость окраски. Часть X12. Устойчивость окраски к трению)

ISO 1421:1998, Rubber- or plastics-coated fabrics - Determination of tensile strength and elongation at break (Ткани с резиновым или пластмассовым покрытием. Определение прочности на разрыв и удлинения при разрыве)

ISO 4674-1:2003, Rubber- or plastics-coated fabrics - Determination of tear resistance - Part 1: Constant rate of tear methods (Ткани с резиновым или пластмассовым покрытием. Определение прочности на разрыв. Часть 1. Методы испытаний на разрыв при постоянной скорости)

ISO 4675, Rubber- or plastics-coated fabrics - Low-temperature bend test (Ткани с резиновым или пластмассовым покрытием. Метод испытания на изгиб при низкой температуре)

ISO 7854:1995, Rubber-or plastics-coated fabrics - Determination of resistance to damage by flexing (Ткани с резиновым или пластиковым покрытием. Определение стойкости к разрушению при многократном изгибе)

ISO 11092, Textiles - Physiological effects - Measurement of thermal and water-vapour resistance

under steady-state conditions (sweating guarded-hotplate test) [Текстиль. Физиологические воздействия. Измерение теплостойкости и стойкости к водяному пару в стационарном режиме (испытание с использованием пористой защищенной термопластины)]

ISO 12947-2, Textiles - Determination of the abrasion resistance of fabrics by the Martindale method - Part 2: Determination of specimen breakdown (Текстиль. Определение стойкости к истиранию методом Martindale. Часть 2. Определение разрушения)

ISO 13688:1998, Protective clothing - General requirements (Одежда защитная. Общие требования)

ISO 13934-1, Textiles - Tensile properties of fabrics - Part 1: Determination of maximum force and elongation at maximum force using the strip method (Текстиль. Свойства тканей при растяжении. Часть 1. Определение максимального усилия и относительного удлинения при максимальном усилии методом полоски)

ISO 13938 (all parts), Textiles - Bursting properties of fabrics [Текстиль. Свойства ткани на прорыв (все части)]

EN 343, Protective clothing - Protection against rain (Одежда защитная. Защита от дождя)

CIE 15, Colorimetry (Колориметрия)

CIE 54.2, Retroreflection - Definition and measurement (Световозвращение. Определение и измерение)

3 Термины и определения

В настоящем стандарте применены следующие термины с соответствующими определениями:

3.1 **одежда повышенной видимости** (high visibility clothing): Сигнальная одежда, предназначенная для улучшения ее видимости в ситуациях высокого риска не быть увиденной.

3.2 **флуоресцентный материал** (fluorescent material): Материал, испускающий электромагнитное излучение с более длинными волнами в области видимого спектра, чем при поглощении.

3.3 **фоновый материал** (background material): Окрашенный флуоресцентный материал, предусматривающий наличие очень хорошей заметности, но не предполагающий выполнение требований настоящего стандарта для световозвращающего материала.

3.4 **световозвращающий материал** (retroreflective material): Материал, являющийся световозвращающим отражателем, но не предполагающий выполнение требований настоящего стандарта для фонового материала.

3.5 **материал с индивидуальной характеристикой** (separate-performance material): Материал, предназначенный для проявления свойства фона или световозвращения, но не обоих одновременно.

3.6 **материал с комбинированной характеристикой** (combined-performance material): Материал, предназначенный для проявления одновременно свойств фона и световозвращения.

3.7 **чувствительный к ориентации материал** (orientation-sensitive material): Материал, имеющий отличающиеся более чем на 15% коэффициенты световозвращения, полученные в результате измерений при углах поворота $\varepsilon_1 = 0^\circ$ и $\varepsilon_2 = 90^\circ$.

3.8 **туловище** (torso): Основная часть тела человека, за исключением головы и конечностей.

3.9 **длинный рукав (1/1 руки)** [long sleeve (1/1 arm)]: Часть одежды, полностью покрывающая руку.

3.10 **дорога** (road): Зона, связанная с передвижением транспортных средств.

Пример - *Велосипедная дорожка, порт, аэропорт, железнодорожный путь и*

автостоянка.

3.11 **активный пользователь дороги** (active road user): Человек на дороге, участвующий в дорожном движении и внимательно следящий за движением.

Пример - Едущий по дороге велосипедист и идущий по дороге пешеход.

3.12 **пассивный пользователь дороги** (passive road user): Человек на дороге, не участвующий в дорожном движении и внимательно следящий за чем-либо, кроме дорожного движения.

Пример - Дорожный рабочий, человек в непредвиденной ситуации.

3.13 **внешняя оболочка** (outer shell): Наружный материал, из которого изготовлена сигнальная одежда.

4 Конструкция

4.1 Типы и классы

Одежду повышенной видимости подразделяют на три класса в зависимости от степени риска. Каждый класс имеет используемые в предметах одежды участки материалов повышенной видимости минимальной требуемой площади согласно таблице 1. Предметы одежды должны включать необходимые участки фоновых и световозвращающих материалов или в качестве альтернативы необходимый участок материала с комбинированными характеристиками. Площадь этого участка определяют на наименьшем размере одежды со всеми застежками, отрегулированными на наименьшую возможную конфигурацию.

Одежда должна быть изготовлена из материала, обладающего повышенной видимостью со всех сторон. Для обеспечения такой видимости (360° видимости) важно, чтобы горизонтальные световозвращающие полосы и флуоресцентный материал охватывали туловище и конечности.

Класс исполнения можно получить, используя один предмет одежды или комплект, например, брюки и куртку. Комплект, состоящий из классифицированных брюк и куртки, может иметь более высокий класс, если при ношении соответствует минимальному требованию на реальном видимом участке. Этот более высокий класс дополнительно указывают как в информации по применению, так и на этикетках обоих предметов одежды (см. раздел 8).

Независимо от площади используемых материалов, одежда класса 3 должна покрывать туловище и иметь, как минимум, на рукавах или брюках полной длины световозвращающие полосы либо то и другое.

Таблица 1 - Минимальная требуемая площадь видимого материала, м²

Материал	Класс 3 одежды	Класс 2 одежды	Класс 1 одежды
Фоновый материал	0,80	0,50	0,14
Световозвращающий материал	0,20	0,13	0,10
Материал с комбинированными характеристиками	Нет данных	Нет данных	0,20
Примечание - Класс одежды определен по наименьшей площади видимого материала.			

Приведенные в таблице 1 минимальные требуемые площади видимого материала при получении классификации предмета одежды не должны быть уменьшены или нарушены по причине наличия любых рисунков, надписей, этикеток и т.п.

Как минимум (50±10)% минимальной требуемой площади видимого фоновых материала должно находиться на передней части предмета одежды. При оценке минимальной требуемой

площади световозвращающих участков используют только соответствующие требованиям дизайна по 4.2. При применении двух или более фоновых материалов измеряют общую используемую площадь независимо от цвета. Предмет одежды измеряют на плоскости стола, включая туловище, рукава и брюки.

Примечание - Дополнительную информацию о конструкции одежды повышенной видимости см. в приложении D.

4.2 Конкретные требования к конструкции

4.2.1 Предметы одежды, покрывающей только туловище

Фоновый материал должен охватывать туловище и сохранять минимальную ширину (высоту) 50 мм. Разрывы фонового материала световозвращающими полосами не учитывают. Ширина полос световозвращающего материала должна быть не менее 50 мм.

Предмет одежды, покрывающей только туловище, должен иметь одну или более полос из световозвращающего материала, одни из которых опоясывают туловище с максимальным наклоном к горизонтали $\pm 20^\circ$, а другие полосы, размещенные на одежде в направлении "полочка - плечо - спинка", пересекают опоясывающие. Нижняя опоясывающая полоса должна быть расположена на высоте не менее 50 мм от низа одежды. Если используется более одной опоясывающей полосы, то они должны быть расположены на расстоянии не менее 50 мм друг от друга.

В качестве альтернативы предмет одежды, покрывающей только туловище, должен иметь две полосы из световозвращающего материала, расположенные на расстоянии не менее 50 мм друг от друга и опоясывающие туловище с максимальным наклоном к горизонтали $\pm 20^\circ$. Нижняя опоясывающая полоса должна быть расположена на высоте не менее 50 мм от низа одежды.

Жилет должен быть сконструирован таким образом, чтобы человек соответствующего размера мог его носить, имея со всех сторон разрыв полосы не более 50 мм по горизонтали.

Любой разрыв (для системы крепления и швов) на всей непрерывной длине каждой полосы из световозвращающего материала или материала с комбинированными характеристиками должен составлять не более 50 мм при измерении параллельно направлению полосы, и суммарная длина таких разрывов не должна превышать 100 мм на каждой опоясывающей полосе.

Примеры предметов одежды, покрывающей только туловище, приведены на рисунке 1.

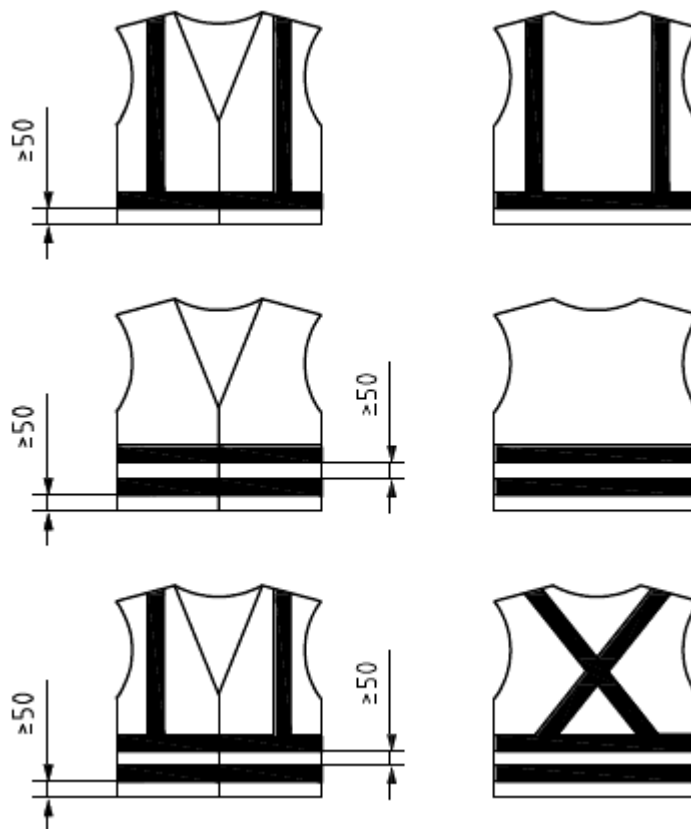


Рисунок 1 - Примеры предметов одежды, покрывающей только туловище

Примечание - Примерами предметов одежды, покрывающей только туловище, являются куртки и жилеты.

4.2.2 Примеры предметов одежды, покрывающей туловище и руки

Фоновый материал должен охватывать туловище, рукава и сохранять минимальную ширину (высоту) 50 мм. Разрывы фонового материала световозвращающими полосами не учитывают. Ширина полос световозвращающего материала должна быть не менее 50 мм.

Предмет одежды, покрывающей только туловище, должен иметь одну или более полос из световозвращающего материала, одни из которых опоясывают туловище с максимальным наклоном к горизонтали $\pm 20^\circ$, а другие полосы, размещенные на одежде в направлении "полочка - плечо - спинка", пересекают опоясывающие. Нижняя опоясывающая полоса должна быть расположена на высоте не менее 50 мм от низа одежды. Если используется более одной опоясывающей полосы, то они должны быть расположены на расстоянии не менее 50 мм друг от друга.

В качестве альтернативы предметы одежды, покрывающей туловище и руки, должны иметь две полосы из световозвращающего материала, расположенные на расстоянии не менее 50 мм друг от друга и опоясывающие туловище с максимальным наклоном к горизонтали $\pm 20^\circ$. Нижняя опоясывающая полоса должна быть расположена на высоте не менее 50 мм от низа одежды.

Если рукав препятствует четкой видимости опоясывающей полосы, то он должен иметь круговую световозвращающую полосу. В случае одежды с длинным рукавом (1/1 руки), рукав должен иметь две круговые полосы из световозвращающего материала на расстоянии не менее 50 мм друг от друга.

Если рукав препятствует четкой видимости двух опоясывающих полос, то он должен иметь две круговые световозвращающие полосы, находящиеся на расстоянии не менее 50 мм друг от друга, с расположением нижней круговой полосы на высоте не менее 50 мм от низа рукава. Испытание на определение четкой видимости проводят визуальным осмотром при движении руки во всех направлениях.

Любой разрыв (для системы крепления и швов) на всей непрерывной длине каждой полосы из

световозвращающего материала или материала с комбинированными характеристиками должен составлять не более 50 мм при измерении параллельно направлению полосы, и суммарная длина таких разрывов не должна превышать 100 мм на каждой опоясывающей полосе туловища и 50 мм на каждой круговой полосе рукавов.

Примеры предметов одежды, покрывающей туловище и руки, приведены на рисунке 2.

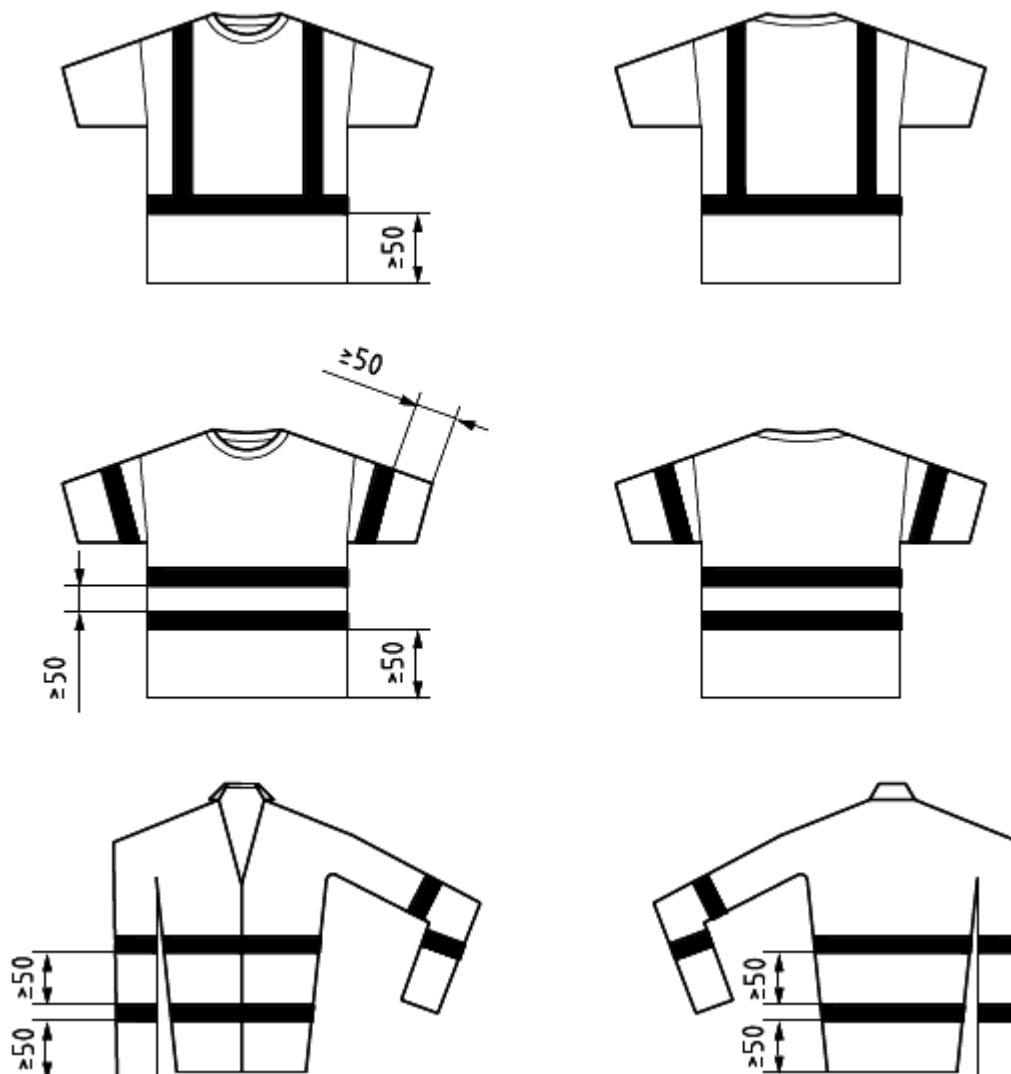


Рисунок 2 - Примеры предметов одежды, покрывающей туловище и руки

Примечание - Примерами предметов одежды, покрывающей туловище и руки, являются куртки, блузы, пальто и футболки.

4.2.3 Предметы одежды, покрывающей ноги

Фоновый материал должен охватывать покрывающие ноги части брюк и сохранять минимальную ширину (высоту) 50 мм. Разрывы фонового материала световозвращающими полосами не учитывают. Ширина полос световозвращающего материала должна быть не менее 50 мм.

Предметы одежды, покрывающей ноги, должны иметь две или более круговых полос из световозвращающего материала на расстоянии не менее 50 мм друг от друга с максимальным наклоном к горизонтали $\pm 20^\circ$. Нижняя круговая полоса должна быть расположена на высоте не менее 50 мм от низа брюк.

Любой разрыв (для системы крепления и швов) на всей непрерывной длине каждой полосы из световозвращающего материала или материала с комбинированными характеристиками должен

быть не более 50 мм при измерении параллельно направлению полосы.

Примеры предметов одежды, покрывающей ноги, приведены на рисунке 3.

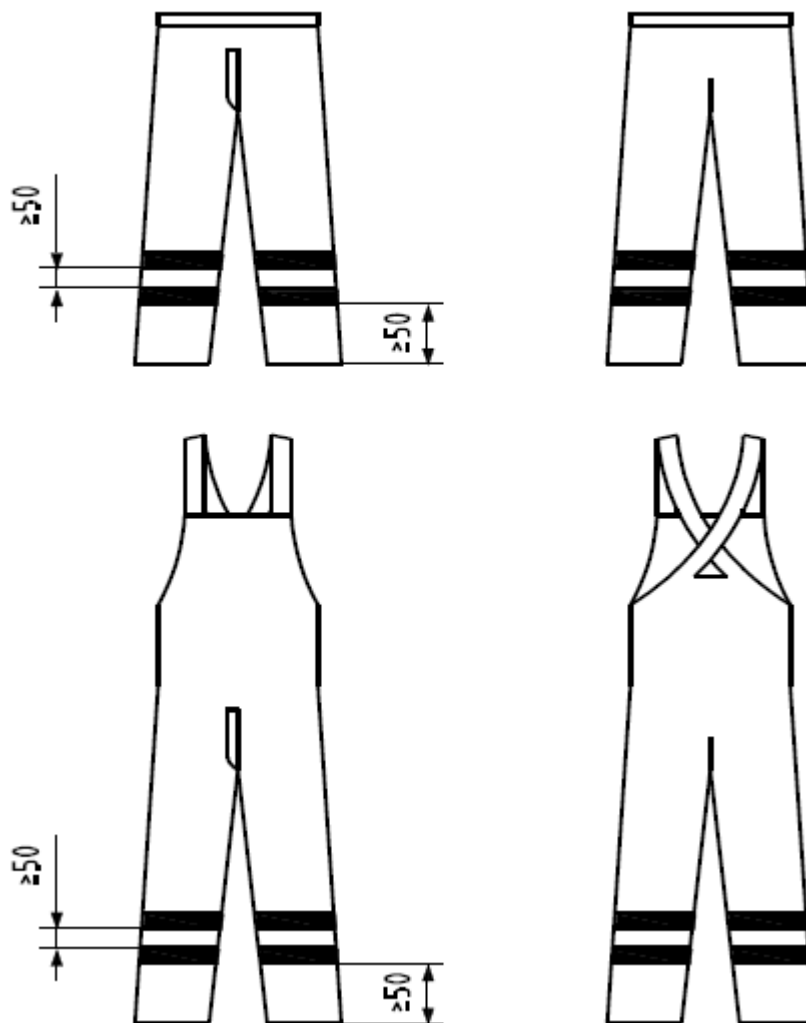


Рисунок 3 - Примеры предметов одежды, покрывающей ноги

Примечание - Примерами предметов одежды, покрывающей ноги, являются брюки, шорты, бермудские шорты, брюки на поясе и с нагрудником, и на подтяжках.

4.2.4 Одежда, покрывающая туловище и ноги

Фоновый материал должен окружать туловище и части брюк, покрывающие ноги, и сохранять минимальную ширину (высоту) 50 мм. Разрывы фонового материала световозвращающими полосами не учитывают. Ширина полос световозвращающего материала должна быть не менее 50 мм.

Применяют требования 4.2.1 и 4.2.3.

Примеры предметов одежды, покрывающей туловище и ноги, приведены на рисунке 4.

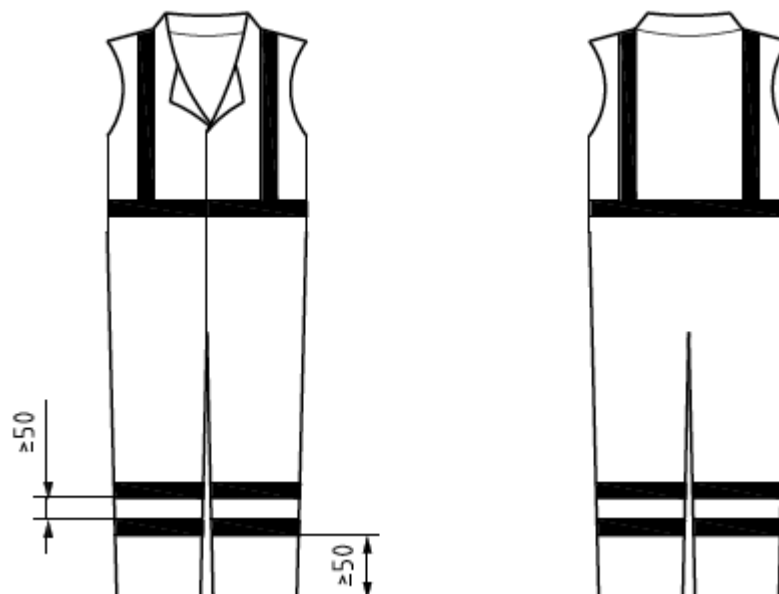


Рисунок 4 - Пример одежды, покрывающей туловище и ноги

Примечание - Примером одежды, покрывающей туловище и ноги, является рабочий комбинезон.

4.2.5 Одежда, покрывающая туловище и конечности

Фоновый материал должен окружать туловище, рукава и части брюк, охватывающие ноги, и сохранять минимальную ширину (высоту) 50 мм. Разрывы фоновой материала световозвращающими полосами не учитывают. Ширина полос световозвращающего материала должна быть не менее 50 мм.

Применяют требования 4.2.2 и 4.2.3.

Примеры одежды, покрывающей туловище и конечности, приведены на рисунке 5.

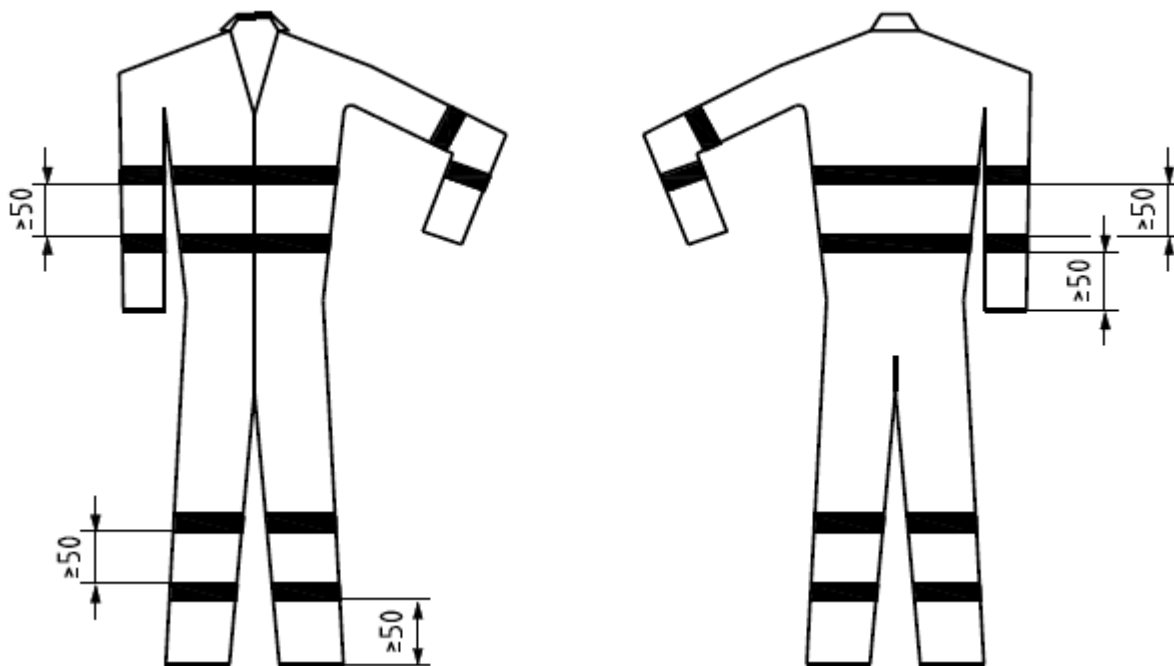


Рисунок 5, лист 1 - Пример одежды, покрывающей туловище и конечности

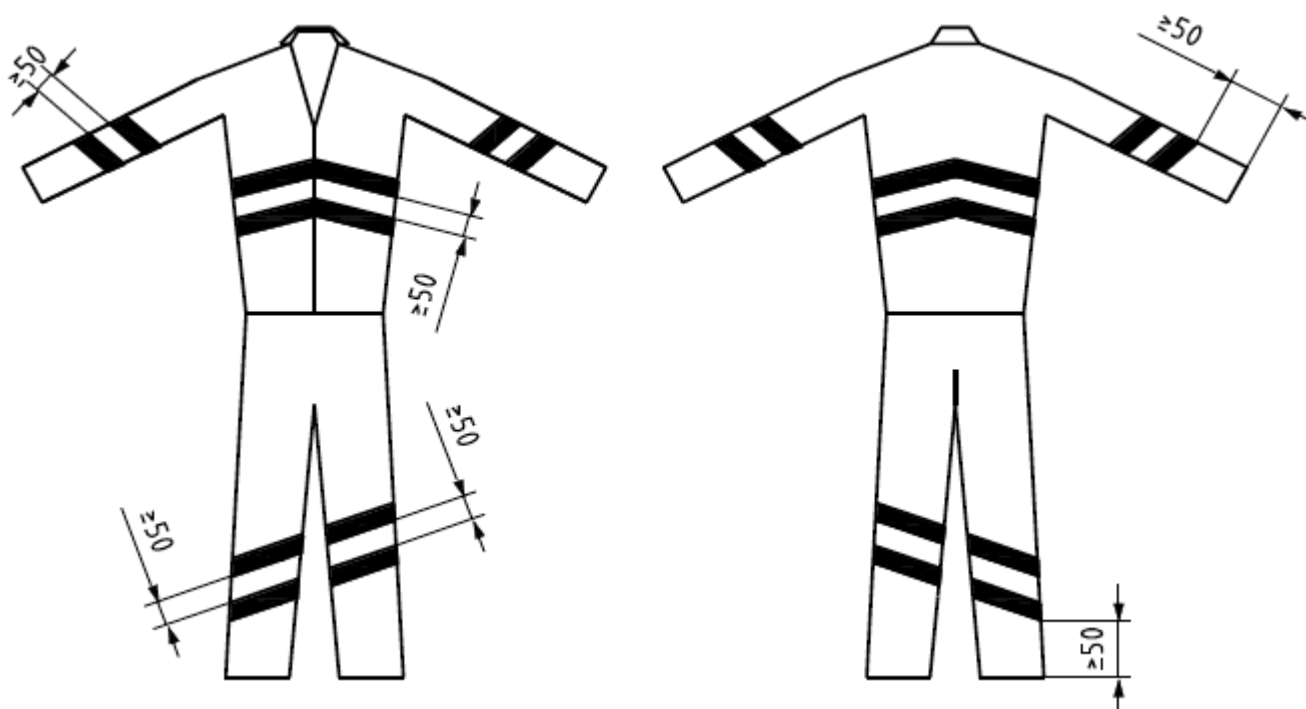


Рисунок 5, лист 2

Примечание - Примером одежды, покрывающей туловище и конечности, является рабочий комбинезон с рукавами.

4.3 Обозначение размера

Обозначение размера должно соответствовать требованиям ИСО 13688.

5 Требования к фоновому материалу, нефлуоресцирующему материалу и материалу с комбинированными характеристиками

5.1 Требования к цветовой характеристике исходного материала

5.1.1 Фоновый материал

При испытаниях согласно 7.2 координаты цветности и коэффициенты яркости должны соответствовать требованиям, приведенным в таблице 2.

5.1.2 Материал с комбинированными характеристиками

При испытаниях согласно 7.2 координаты цветности и коэффициенты яркости должны соответствовать требованиям, приведенным в таблице 2.

Среднее значение коэффициента яркости для чувствительного к ориентации световозвращающего материала должно соответствовать требованиям, приведенным в таблице 2, в результате измерений при углах поворота 0° и 90°, как определено в 7.3.

Среднее значение цветности (хроматичности) чувствительного к ориентации световозвращающего материала должно соответствовать требованиям, приведенным в таблице 2, в результате измерений при углах поворота 0° и 90°, как определено в 7.3.

Таблица 2 - Требования к цвету фоновому материалу и материалу с комбинированными

характеристиками

Цвет	Координаты цветности		Минимальный коэффициент яркости, β_{min}
	x	y	
Флуоресцентный желтый	0,387	0,610	0,70
	0,356	0,494	
	0,398	0,452	
	0,460	0,540	
Флуоресцентный оранжево-красный	0,610	0,390	0,40
	0,535	0,375	
	0,570	0,340	
	0,655	0,345	
Флуоресцентный красный	0,655	0,345	0,25
	0,570	0,340	
	0,595	0,315	
	0,690	0,310	

5.2 Цвет после испытания ксеноновой дуговой лампой

Цвет после экспозиции должен находиться в пределах диапазонов, определенных координатами, приведенными в таблице 2 для фоновых материалов и материалов с комбинированными характеристиками, и его коэффициент яркости должен соответствовать минимальному значению (см. таблицу 2) цвета, который получен в результате облучения светом ксеноновой лампы. Например, допускается флуоресцентный красный, если после экспозиции ксеноновым светом цветовые координаты находятся в пределах допустимого диапазона для оранжево-красного и коэффициент яркости имеет значение выше 0,4. Экспозицию испытуемого образца выполняют в соответствии с ИСО 105-B02. Экспозицию продолжают до тех пор, пока контрольное стандартное число "5" синей шкалы не изменится до уровня "3" серой шкалы для красных и оранжево-красных материалов, а для желтых материалов - пока контрольное стандартное число "4" синей шкалы не изменится до уровня "4" серой шкалы согласно ИСО 105-A02.

Изменение окраски от одного цвета к другому указывают в инструкциях по применению.

5.3 Устойчивость окраски фоновых материалов и всех слоев нефлуоресцентных материалов после испытательных воздействий

5.3.1 Устойчивость окраски к трению

Испытание проводят в соответствии с ИСО 105-X12. Устойчивость окраски к сухому трению по ИСО 105-A03 должно быть не менее 4 баллов по серой шкале.

5.3.2 Устойчивость окраски к поту

Испытание проводят в соответствии с ИСО 105-E04. Для фонового материала устойчивость окраски по ИСО 105-A02 должна быть не менее 4 баллов по серой шкале для оценки изменения цвета образца. Относительно закрашивания фоновый материал и все слои нефлуоресцентного материала по ИСО 105-A03 должны иметь не менее 4 баллов по серой шкале.

5.3.3 Устойчивость окраски к стирке в прачечной, сухой чистке, отбеливанию гипохлоритом и глажению

В соответствии с рекомендациями по уходу за одеждой устойчивость окраски определяют согласно требованиям к эксплуатационным характеристикам и применяемым методам испытаний, приведенным в таблице 3.

Таблица 3 - Устойчивость окраски

Процесс ухода	Минимальный уровень устойчивости по серой шкале ^a		Метод испытания
	Фоновый материал	Нефлуоресцентный материал (материал без отражающей и комбинированных характеристик)	
Стирка	Изменение окраски: 4-5 Закрашивание: 4	Закрашивание: 4	Домашний: ИСО 105-C06 ^b или промышленный: ИСО 105-C06, номер испытания E2S
Сухая чистка	Изменение окраски: 4 Закрашивание: 4	Закрашивание: 4	ИСО 105-D01
Отбеливание гипохлоритом	Изменение окраски: 4		ИСО 105-N01
Глажение	Изменение окраски: 4-5 Закрашивание: 4	Закрашивание: 4	ИСО 105-X11 (состояние сухое/сухое)
<p>^a Согласно ИСО 105-A02 и ИСО 105-A03.</p> <p>^b Согласно рекомендациям по уходу (см. ИСО 3758).</p>			

Выбирают только волокна фоновых и нефлуоресцентных материалов.

Образцы сушат на воздухе при температуре не выше 60°C, подвешенными на веревке, допуская соприкосновение только по линиям сшивания.

5.4 Размерные изменения фоновых и нефлуоресцентных материалов

5.4.1 Требования и процедуры испытания изменения размеров материалов должны соответствовать ИСО 13688.

5.4.2 Для трикотажных материалов изменение размеров не должно превышать $\pm 5\%$ по длине и по ширине.

5.5 Механические свойства фоновых и нефлуоресцентных материалов

5.5.1 Прочность при растяжении тканого материала

Прочность при растяжении в направлении утка и основы ткани должна удовлетворять следующим требованиям:

- прочность при растяжении должна быть не менее 100 Н;
- прочность при растяжении испытывают в соответствии с ИСО 13934-1.

5.5.2 Прочность на продавливание трикотажных материалов

При испытании согласно ИСО 13938-1 или ИСО 13938-2 прочность на продавливание испытуемого образца трикотажных наружных материалов площадью 50 см² должна иметь среднее минимальное значение 100 кПа или 200 кПа - для испытуемого образца площадью 7,3 см².

5.5.3 Прочность при растяжении и сопротивление разрыву материала с пленочным покрытием и слоистых материалов

Внешнюю оболочку материалов для одежды повышенной видимости испытывают на прочность при растяжении в соответствии с методом 1 по ИСО 1421, которая должна иметь минимальное значение 100 Н. Для материалов с удлинением более 50% это требование не применяется. Сопротивление разрыву определяют в соответствии с методом А по ИСО 4674-1, которое должно отвечать минимальному значению 20 Н. Для материалов с удлинением более 50% это требование не применяется.

5.6 Физиологическая характеристика. Стойкость к водяному пару и термостойкость

5.6.1 Предметы одежды, кроме накидок и жилетов, должны соответствовать требованиям 5.6.2 или 5.6.3.

5.6.2 Для предметов одежды, предполагающих защиту от дождя (использующих тканые и трикотажные материалы с пленочным покрытием и многослойные), испытания и классификацию проводят в соответствии с ЕН 343.

5.6.3 Для прочих одинарных и многослойных предметов одежды стойкость к водяному пару должна быть не более 5 м² Па/Вт.

Если стойкость к водяному пару превышает 5 м² Па/Вт, то измеряют термостойкость согласно ИСО 11092 и определяют показатель проницаемости пара. Показатель проницаемости пара должен быть не менее 0,15.

Требуется наличие соответствия эргономическим требованиям по конструкции и комфорту согласно ИСО 13688.

6 Требования к фотометрическим характеристикам световозвращающего материала и материала с комбинированными характеристиками после физического воздействия

6.1 Требования к характеристике световозвращения исходного материала

Перед испытаниями индивидуальные характеристики световозвращающего материала и материала с комбинированными характеристиками должны соответствовать требованиям, приведенным в таблице 4 или 5, в зависимости от области применения. Измерения проводят методом, изложенным в 7.3.

Материалы, которые при измерениях на углах поворота $\varepsilon_1 = 0^\circ$ и $\varepsilon_2 = 90^\circ$ имеют коэффициенты световозвращения, отличающиеся более чем на 15%, определяют как чувствительные к ориентации.

Чувствительный к ориентации материал должен соответствовать минимальным требованиям к коэффициенту световозвращения, приведенным в таблице 4 или 5 (в зависимости от конкретного случая) при одном из двух углов поворота, указанным в 7.3. Коэффициент световозвращения должен составлять не менее 75% значений, приведенных в таблице 4 или 5 (в зависимости от конкретного случая), для другого угла поворота.

Таблица 4 - Минимальный коэффициент световозвращения для световозвращающего материала с индивидуальной характеристикой, кд/(лк·м²)

Угол наблюдения	Угол освещения β_1 ($\beta_2=0$)			
	5°	20°	30°	40°
12'	330	290	180	65
20'	250	200	170	60
1°	25	15	12	10
1°30'	10	7	5	4

Таблица 5 - Минимальный коэффициент световозвращения для материала с комбинированной характеристикой, кд/(лк·м²)

Угол наблюдения	Угол освещения β_1 ($\beta_2=0$)			
	5°	20°	30°	40°
12'	65	50	20	5
20'	25	20	5	1,75
1°	5	4	3	1
1°30'	1,5	1	1	0,5

Значения представлены для любого цвета материала с комбинированной характеристикой.

6.2 Требования к характеристике световозвращения испытанного материала

6.2.1 Общие положения

Образцы, испытанные в соответствии с 6.1, подвергаются воздействиям, приведенным в таблице 6. После воздействия каждый образец при измерении в соответствии с 7.3, в зависимости от области применения, должен удовлетворять фотометрическим требованиям по 6.2.2-6.2.4.

Таблица 6 - Воздействия при испытании

Воздействие	Световозвращающий материал с индивидуальной характеристикой	Материал с комбинированными характеристиками
Истирание	7.4.1	7.4.1
Изгибание	7.4.2	7.4.2
Складывание при холодных температурах	7.4.3	7.4.3
Температурное колебание	7.4.4	7.4.4
Дождевые осадки	7.4.5	7.4.5

Стирка	7.5.2	7.5.2
Сухая чистка	7.5.3	7.5.3

6.2.2 Световозвращающий материал с индивидуальной характеристикой

Коэффициент световозвращения R' для световозвращающих материалов с индивидуальной характеристикой должен превышать $100 \text{ кд/лк}\cdot\text{м}^2$ при угле наблюдения 12° и угле освещения 5° .

6.2.3 Материал с комбинированными характеристиками

Коэффициент световозвращения R' для материала с комбинированными характеристиками должен превышать $30 \text{ кд/лк}\cdot\text{м}^2$ при угле наблюдения 12° и угле освещения 5° . При определении влияния дождя в соответствии с 7.4.5 коэффициент световозвращения должен превышать $15 \text{ кд/лк}\cdot\text{м}^2$.

6.2.4 Чувствительные к ориентации материалы

Коэффициент световозвращения R' для чувствительных к ориентации материалов должен соответствовать требованиям 6.2.2 или 6.2.3, в зависимости от конкретного случая, в одной из двух ориентаций, изложенных в 7.3, и составлять не менее 75% требуемых значений в другой ориентации.

7 Методы испытаний

7.1 Отбор образцов и кондиционирование

Образцы для испытаний отбирают из готовой одежды или материалов, использованных для ее изготовления. Размер, форма и число образцов должны соответствовать требованиям каждого метода испытания.

Если не установлено иначе, то один образец от каждого материала должен быть испытан и соответствовать минимальным требованиям.

Образцы кондиционируют в течение не менее 24 ч при температуре $(20\pm 2)^\circ\text{C}$ и относительной влажности $(65\pm 5)\%$. Если испытание проводят в других условиях, то его начинают в течение 5 мин после изъятия образца из кондиционирующей атмосферы.

7.2 Определение окраски

Окраску определяют в соответствии с методиками, определенными в CIE 15, с помощью прибора полихроматического освещения (источника света CIE D65). Прибор должен иметь геометрию освещения и наблюдения 45/0. Цветовые координаты необходимо определять с помощью стандартного CIE источника света D65 и стандартного наблюдателя 2° (стандартный колориметрический наблюдатель CIE 1931). Образец должен представлять собой отдельный слой одежды, включающий также предусмотренные конструкцией подкладку или покрытие, рассматривать который необходимо на фоне подложки черного цвета с коэффициентом отражения менее 0,04. Не менее четырех измерений необходимо проводить в четырех перпендикулярных направлениях, и среднее значение представляют как результат испытания.

Примечание - Если применяют прибор кольцевого или периферического типа, то возможно выполнить только одно считывание.

7.3 Метод определения световозвращающей фотометрической характеристики

Коэффициент световозвращения R' определяют в соответствии с методикой, установленной в CIE 54.2. Образцы для измерения должны состоять из двух полос, уложенных на плоскости площадок размерами $100\times 100 \text{ мм}$, как можно ближе к друг другу.

Выбор световозвращающей полосы делают на участке длиной 100 мм самого неблагоприятного ее исполнения (например, с наличием рисунков или набивки либо других косметических модернизаций) в отношении световозвращающей характеристики. При отсутствии

таких рисунков, набивки или традиционной маркировки выбор образцов полос делают произвольно.

Участок длиной 100 мм самого неблагоприятного исполнения световозвращающей полосы должен быть подтвержден предварительной фотометрической оценкой. Каждая из двух полос должна состоять из такого участка длиной 100 мм.

R' для образца измеряют в положениях угла поворота $\varepsilon = 0^\circ$ и $\varepsilon = 90^\circ$ с углом наблюдения 12° и углом освещения 5° . Нулевое положение 0° определяют одним из следующих способов:

- четкой отметкой на каждом образце;
- четкой инструкцией, выданной изготовителем материала.

Если отметка или инструкция отсутствует, то положение $\varepsilon = 0^\circ$ может быть выбрано произвольно.

7.4 Световозвращение после воздействия

7.4.1 Трение

Испытуемый образец стирают согласно ИСО 12947-2 с применением шерстяной ткани и под давлением 9 кПа. Образцы измеряют после 5000 циклов.

7.4.2 Многократный изгиб

Испытуемый образец изгибают согласно ИСО 7854, метод А. Образцы измеряют после 7500 циклов.

7.4.3 Образование складок при низких температурах

Испытуемый образец подвергают воздействию холода и складывают согласно ИСО 4675 при температуре $(-20 \pm 2)^\circ\text{C}$. Измерения проводят в течение не менее 2 ч после восстановления атмосферы по 7.1.

7.4.4 Воздействие колебаний температуры

Две полосы отражающей ленты длиной 100 мм непрерывно подвергают циклическому колебанию температур:

- a) в течение 12 ч при температуре $(50 \pm 2)^\circ\text{C}$;
- затем немедленно следует:
- b) 20 ч при температуре минус $(30 \pm 2)^\circ\text{C}$;
 - c) выдержка не менее 2 ч в соответствии с 7.1.

Для испытания световозвращения после предварительной обработки отрезают образец размерами 100x100 мм.

7.4.5 Дождевые осадки

Образцы испытываются в соответствии с приложением С.

Если материал чувствителен к ориентации в сухом состоянии, то измерения проводят при угле поворота, дающем самую низкую характеристику, измеренную в сухом состоянии.

7.5 Старение

7.5.1 Общее положения*

* Текст документа соответствует оригиналу. - Примечание изготовителя базы данных.

В тех случаях, когда в инструкциях изготовителя указано максимальное число циклов химической чистки, требования таблицы 2 для фоновых материалов и 6.2.2-6.2.4 для световозвращающих материалов должны соответствовать этому числу. Если число циклов не установлено, то испытания проводят после пяти циклов чистки. Это должно быть отражено в информации, предоставляемой изготовителем. Процесс чистки должен соответствовать инструкциям изготовителя на основе стандартизованных процессов.

Примечание - В инструкциях изготовителя обычно указан один или несколько методов и процессов ИСО 3175-2, ИСО 6330, ИСО 15797 или их эквиваленты в качестве стандартизованных процессов для чистки.

7.5.2 Стирка

Стирка - в соответствии с инструкциями изготовителя.

Стирают только готовую одежду. В качестве альтернативы для стирки в домашних условиях приготавливают три образца фоновых материала размерами 300x250 мм с двумя полосами световозвращающего материала, каждая размерами 250x50 мм, расположенными на расстоянии 50 мм друг от друга. Для промышленных прачечных - см. приложение В.

Испытуемые образцы стирают в соответствии с инструкциями изготовителя.

Цикл стирки состоит из самой стирки и последующей сушки.

7.5.3 Сухая химическая чистка

Образцы подготавливают в соответствии с 7.5.2.

Испытуемый образец подвергают сухой химической чистке в соответствии с инструкциями изготовителя.

8 Маркировка

Необходимо наличие соответствия требованиям маркировки, определенным в ИСО 13688.



Рисунок 6 - Графический символ ИСО 7000: Одежда повышенной видимости

Число, следующее за графическим символом ("x" на рисунке 6), указывает класс предмета одежды в соответствии с таблицей 1.

Если в инструкциях изготовителя заявлено максимальное число циклов чистки, то оно относится к компоненту из материала высокой видимости (фоновому, световозвращающему или с комбинированными характеристиками) с минимальным числом стирок. Максимальное число стирок маркируют на постоянной этикетке предмета одежды рядом с графическим символом по ИСО 7000.

9 Информация, предоставляемая изготовителем

Требования к информации, предоставляемой изготовителем, должны соответствовать ИСО 13688. Дополнительно к этой информации изготовитель должен включить следующие предложения: "Заявленное максимальное число циклов чистки не является единственным фактором, относящимся к долговечности предмета одежды. Срок службы будет зависеть от использования, бережного хранения и т.п."

Если после испытания ксеноновой лампой окраска меняет цвет, это должно быть указано в инструкциях по применению.

Приложение А (справочное)

Информация, касающаяся опасных ситуаций

Таблица А.1 - Факторы, относящиеся к уровням риска

Уровень риска	Факторы, относящиеся к уровням риска ^a		Уровень видимости	
	Скорость транспорта	Тип дорожного пользователя		
Высокий риск, ИСО 20471, класс 3	>60 км/ч	Пассивный	Высокая видимость	- дневная и ночная видимость; - 360° (видимость со всех сторон); - дизайн для распознавания формы, окружающий туловище; - количество и качество для дня и ночи
Высокий риск, ИСО 20471, класс 2	≤ 60 км/ч	Пассивный		
Высокий риск, ИСО 20471, класс 1	≤ 30 км/ч	Пассивный		- дневная и ночная видимость; - 360° (видимость со всех сторон); - дизайн для распознавания формы; - количество и качество для дня и ночи
Средний риск	≤ 60 км/ч	Активный	Повышенная видимость	- дневная и ночная видимость; - видимость со всех сторон; - дизайн для распознавания движения, если применимо (не обязательно окружающий туловище); - количество и качество для дня и ночи (ИСО 20471 не обязателен); - большая свобода в цветах и дизайне
	≤ 15 км/ч	Пассивный		- высокая видимость; - видимость со всех сторон; - дизайн для распознавания движения, если применимо (не обязательно окружающий туловище);

				- количество и качество для дня и ночи (ИСО 20471 не обязателен); - отсутствие аксессуаров
	≤ 60 км/ч	Активный		
Низкий риск	-	-	Видимость	- яркий цвет; - кант и/или произвольно расположенный отражающий материал; - любое качество и количество
<p>^a В зависимости от местных действий, таких как погодные условия, контраст фона, плотность дорожного движения, и других факторов один из них может привести к более высокому уровню.</p> <p>Примечание - Определение активного пользователя дороги см. 3.11, пассивного - см. 3.12.</p>				

Приложение В
(обязательное)

Положение полос из световозвращающего материала на куртках только для промышленного испытания стирки

Полосы из световозвращающих материалов размерами 250x50 мм наносят на куртку, имеющуюся в продаже. Расположение полос должно соответствовать рисунку В.1.

Расстояние между световозвращающими полосами должно быть не менее 50 мм. Нижняя полоса должна быть расположена на высоте не менее 50 мм от низа куртки.

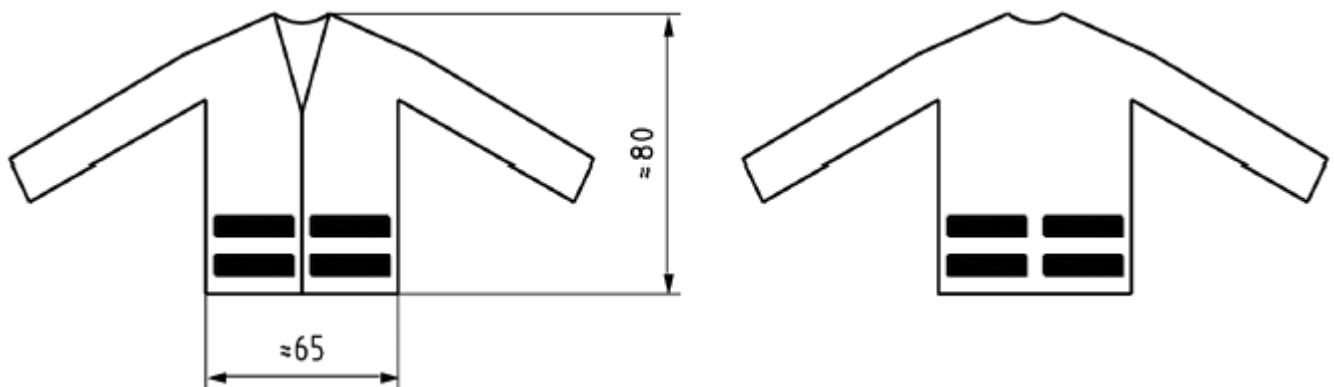


Рисунок В.1 - Положение полос из световозвращающего материала на куртках только для промышленного испытания стирки

Образец подвергают промышленной стирке в течение указанного числа циклов, указанного на этикетке по уходу за одеждой. Нейтрализация должна соответствовать рекомендациям изготовителя до достижения минимального уровня рН, равного 5,5. Коэффициент световозвращения R' рассчитывают как среднее значение измерений на восьми полосах, и он должен соответствовать фотометрическим требованиям 6.2.2-6.2.4, в зависимости от области применения.

Приложение С

(обязательное)

Метод измерения световозвращающей характеристики во влажном состоянии

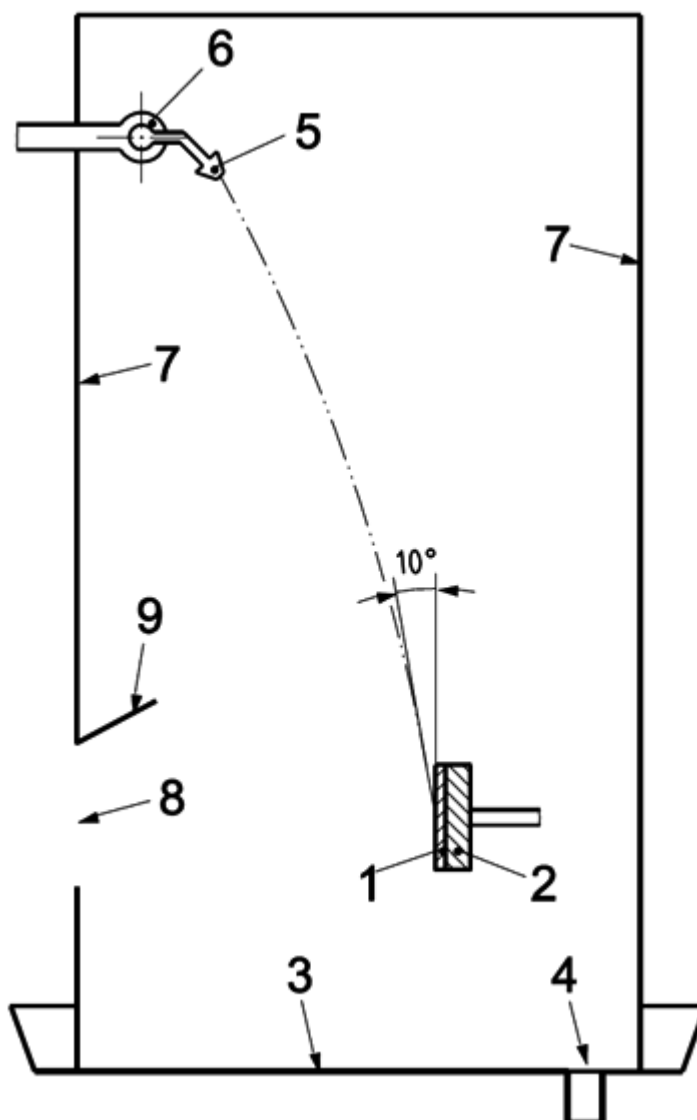
С.1 Принцип

Образец материала располагают в вертикальной плоскости и подвергают непрерывному опрыскиванию водяными каплями.

Измерения коэффициента световозвращения смоченной поверхности проводят в процессе опрыскивания, имитируя оптическое свойство поверхности под проливным дождем.

С.2 Аппаратура

Аппаратура, подходящая для размещения образца, опрыскиваемого водой, показана на рисунке С.1.



1 - образец; 2 - держатель; 3 - лоток для сбора воды; 4 - дренажная труба; 5 - форсунка; 6 - гибкое соединение; 7 - кожух; 8 - отверстие; 9 - водосточный желоб

Рисунок С.1 - Аппаратура для испытания световозвращения во влажном состоянии

Образец (1) фиксируют в вертикальном держателе (2) над лотком для сбора воды (3) и дренажной трубой (4). Держатель должен быть жестко прикреплен к столу угломерного прибора (не показан), но отведен от него. Форсунка (5) должна жестко удерживаться в положении, закрепленном

относительно образца, и снабжаться водопроводной водой при постоянном, но регулируемом давлении через гибкое соединение (6) или шланг.

Форсунку располагают на 1 м выше центра образца и наклоняют таким образом, чтобы брызги попадали на образец под углом 10° к вертикали. Образец, держатель и форсунка должны быть закрыты кожухом (7), предназначенным для защиты оптической аппаратуры от воды.

Желательно, чтобы кожух был изготовлен полностью или включал большие участки из жесткого прозрачного пластика для обеспечения видимости и имел не менее одной снимаемой панели или двери для доступа. Квадратное отверстие (8) со стороной 150 мм предусмотрено для прохода света, а водосточный желоб (9) должен защищать это отверстие от падающей воды. Участок кожуха, расположенный рядом с отверстием, должен быть окрашен матовым черным цветом для уменьшения рассеянных отражений. Форсунка должна иметь форму полного конуса с отверстием диаметром 1,19 мм для подводящей трубки соответствующей конструкции, производящей в основном постоянное непрерывное коническое распыление.

С.3 Процедура

Необходима осторожность во избежание попадания постороннего (рассеянного) света.

Плоский квадратный образец материала с длиной стороны не менее 50 мм располагают на вертикальной плоскости в держателе образца таким образом, чтобы держатель не выступал за край образца в любой точке. Если материал чувствителен к ориентации в сухом состоянии, как изложено в 6.1, его устанавливают таким образом, чтобы измерения можно было проводить при ориентации, дающей самую низкую характеристику в сухом состоянии. Форсунку и подачу воды необходимо отрегулировать так, чтобы образец опрыскивался обычной водопроводной водой, и вся его лицевая поверхность находилась в пределах области распыления.

Угол между поверхностью образца и водной атакой должен быть не менее 5° , скорость потока, ударяющего образец, должна быть равна количеству осадков, в миллиметрах в час, $50/\tan 10^\circ$ (284 мм/ч) при измерении в горизонтальном коллекторе. Распыление должно соответствовать установленному режиму в течение не менее 2 мин до начала измерений и в течение всего периода измерений.

Приложение D (справочное)

Рекомендации для проектирования одежды повышенной видимости

D.1 Общие положения

Требования к конструкции приведены в 4.2. Данное приложение дает дополнительные рекомендации по наиболее эффективному использованию флуоресцентных и световозвращающих материалов в конструкции одежды повышенной видимости. Окончательное решение по утверждению конкретной конструкции принимает конечный пользователь на основании соответствующей оценки предполагаемой степени риска.

D.2 Видимость со всех сторон

Одежда должна быть изготовлена из материала, обладающего повышенной видимостью со всех сторон, поскольку трудно предвидеть направление приближения транспортного средства к пользователю. Для обеспечения видимости со всех сторон важно, чтобы горизонтальные световозвращающие полосы и флуоресцирующие материалы охватывали туловище и конечности.

D.3 Минимизация разбитых на куски участков

Для видимости в дневное время предпочтительны конструкции с большими, не разделенными на части участками фоновой материала, чем множество более мелких, фрагментарных участков.

D.4 Оптимизация видимости и распознавание движения человека благодаря маркировке окончаний конечностей

D.4.1 Установлено, что для водителей лучше распознавать такой отдаленный объект, как человек, по сигналам движения. Световозвращающий материал должен присутствовать в виде полос на окончаниях конечностей для наилучшей передачи человеческой активности. Эту концепцию иногда

называют эффектом биологического движения.

D.4.2 Четкие комбинации вертикальных и горизонтальных световозвращающих полос обеспечивают наилучшую визуальную контрастность для большинства фоновых материалов. Следует избегать чрезмерных диагональных элементов и монолитных форм.

D.4.3 Если пользователь ограничен одним предметом одежды повышенной видимости на туловище, то куртка с полосами на рукавах имеет лучшую характеристику, чем жилет или накидка без рукавов. Использование одних брюк, даже если они включают минимальные площадки материалов повышенной видимости, обычно на практике не признается.

Приложение ДА
(справочное)

Сведения о соответствии ссылочных международных стандартов национальным и межгосударственным стандартам

Таблица ДА.1

Обозначение ссылового международного стандарта	Степень соответствия	Обозначение и наименование соответствующего национального, межгосударственного стандарта
ISO 105-A02	IDT	ГОСТ 105- A02-2013 "Материалы текстильные. Определение устойчивости окраски. Часть А02. Серая шкала для оценки изменения окраски"
ISO 105-A03	IDT	ГОСТ 105-A03-2014 "Материалы текстильные. Определение устойчивости окраски. Часть А03. Серая шкала для оценки степени закрашивания"
ISO 105-B02:1994	-	*
ISO 105-C06	IDT	ГОСТ Р ИСО 105-C06-2011 "Материалы текстильные. Определение устойчивости окраски. Часть С06. Метод определения устойчивости окраски к домашней и промышленной стирке"
ISO 105-D01	IDT	ГОСТ Р ИСО 105-D01-2011 "Материалы текстильные. Определение устойчивости окраски. Часть D01. Метод определения устойчивости окраски к действию сухой химической чистки с применением перхлорэтиленового растворителя"
ISO 105-E04	IDT	ГОСТ Р ИСО 105-E04-2011 ¹⁾ "Материалы текстильные. Определение устойчивости окраски. Часть E04. Метод определения устойчивости окраски к "поту"
ISO 105-N01	-	*
ISO 105-X11	-	*
ISO 105-X12	IDT	ГОСТ Р ИСО 105-X12-2018 ²⁾ "Материалы текстильные. Определение устойчивости окраски. Часть X12. Устойчивость окраски к трению"
ISO 1421:1998	-	*

ISO 4674-1:2003	-	*
ISO 4675	-	*
ISO 7854:1995	-	*
ISO 11092	IDT	ГОСТ Р ИСО 11092-2012 "Материалы текстильные. Физиологические воздействия. Определение теплостойкости и стойкости к водяному пару в стационарных условиях (метод испытаний с использованием изолированной конденсирующей термопластины)"
ISO 12947-2	IDT	ГОСТ Р ИСО 12947-2-2011 "Материалы текстильные. Определение стойкости к истиранию методом Мартиндейла. Часть 2. Определение момента разрушения"
ISO 13688:1998	-	*
ISO 13934-1	IDT	ГОСТ Р ИСО 13934-1-2015 "Материалы текстильные. Свойства тканей при растяжении. Часть 1. Определение максимального усилия и относительного удлинения при максимальном усилии методом полоски"
ISO 13938 (all parts)	-	*
EN 343	-	*
CIE 15	-	*
CIE 54.2	-	*
<p>* Соответствующий национальный, межгосударственный стандарт отсутствует. До его принятия рекомендуется использовать перевод на русский язык данного международного стандарта.</p> <p>Примечание - В настоящей таблице использовано следующее условное обозначение степени соответствия стандартов:</p> <p>- IDT - идентичные стандарты.</p>		

1) Вероятно, ошибка оригинала. Следует читать: ГОСТ Р ИСО 105-E04-2014. - Примечание изготовителя базы данных.

2) Вероятно, ошибка оригинала. Следует читать: ГОСТ Р ИСО 105-X12-2014. - Примечание изготовителя базы данных.

Библиография

[1] ISO 3175-2, Textiles - Professional care, drycleaning and wetcleaning of fabrics and garments - Part 2:

- Procedure for testing performance when cleaning and finishing using tetrachloroethene (ИСО 3175-2, Материалы текстильные. Профессиональный уход, сухая и мокрая химическая чистка тканей и одежды. Часть 2. Метод проведения испытаний при чистке и заключительной обработке с использованием тетрахлорэтилена)
- [2] ISO 3758, Textiles - Care labelling code using symbols (ИСО 3758, Изделия текстильные. Маркировка символами по уходу)
- [3] ISO 3759, Textiles - Preparation, marking and measuring of fabric specimens and garments in tests for determination of dimensional change (ИСО 3759, Материалы текстильные. Подготовка образцов материалов и одежды для проведения испытаний по определению изменений размеров)
- [4] ISO 6330, Textiles - Domestic washing and drying procedures for textile testing (ИСО 6330, Текстиль. Методы бытовой стирки и сушки, применяемые для испытания тканей, трикотажных полотен и готовых изделий)
- [5] ISO 7000, Graphical symbols for use on equipment - Registered symbols (ИСО 7000, Графические символы, наносимые на оборудование. Перечень и сводная таблица)¹⁾
-
- ¹⁾ Собрания графических символов стандартов ИСО 7000, ИСО 7001 и ИСО 7010 имеет в наличии магазин стандартов ИСО. Дополнительную информацию см. [http://www.iso.org/iso/home/store/publications_and_e-products/databases.htm?=-](http://www.iso.org/iso/home/store/publications_and_e-products/databases.htm?=)
- [6] ISO 15797, Textiles - Industrial washing and finishing procedures for testing of workwear (ИСО 15797, Текстиль. Методы промышленной стирки и отделки для испытания рабочей одежды)
- [7] ISO 30023, Textiles - Qualification symbols for labelling workwear to be industrially laundered (ИСО 30023, Текстиль. Ограничительные знаки для этикетирования рабочей одежды, подвергаемой машинной стирке)
- [8] EN 530, Abrasion resistance of protective clothing material - Test methods (ЕН 530, Устойчивость к истиранию материалов защитной одежды. Методы испытания)
- [9] EN 1150, Protective clothing - Visibility clothing for non-professional use - Test methods and requirements (ЕН 1150, Одежда защитная. Одежда высокой видимости для непрофессионального использования. Методы испытаний и требования)
- [10] EN 13356, Visibility accessories for non-professional use - Test methods and requirements (ЕН 13356, Аксессуары световозвращающие для непрофессионального использования. Методы испытаний и требования)