

## РУКОВОДЯЩИЕ ДОКУМЕНТЫ ГОСГОРТЕХНАДЗОРА РОССИИ

### НОРМЫ РАСЧЕТА НА ПРОЧНОСТЬ ТРУБОПРОВОДОВ ТЕПЛОВЫХ СЕТЕЙ

Дата введения 2001-04-01

Редакционная коллегия:

В.С.Котельников, Н.А.Хапонен, А.П.Глухов (Госгортехнадзор России); В.А.Малафеев, В.В.Гусев (РАО "ЕЭС России"); В.А.Глухарев (Госстрой России); Ю.К.Петреня, И.А.Данюшевский, О.Б.Киреев (АООТ "НПО ЦКТИ им. И.И.Ползунова"); А.З.Миркин, В.Я.Магалиф, Е.Е.Шапиро (ООО "НТП Трубопровод"); А.Г.Казанцев (Государственный научный центр РФ "НПО ЦНИИТМАШ"); В.М.Липовских, В.К.Смирнов (Филиал ОАО "Тепловые сети Мосэнерго")

УТВЕРЖДЕНЫ постановлением Госгортехнадзора России от 14.02.01 N 8

ВВЕДЕНЫ В ДЕЙСТВИЕ с 01.04.01 постановлением Госгортехнадзора России от 14.02.01 N 8

Настоящий Руководящий документ (РД) распространяется на стальные трубопроводы водяных тепловых сетей с рабочим давлением до 2,5 МПа и рабочей температурой до 200 °С и паропроводов с рабочим давлением до 6,3 МПа и рабочей температурой до 350 °С, прокладываемых на опорах (надземно и в закрытых каналах), а также бесканально в грунте.

РД предусматривает определение толщины стенки отводов, тройников и врезок из условия обеспечения их несущей способности от действия внутреннего давления, а также оценку статической и циклической прочности трубопровода.

Оценка статической прочности производится отдельно на действие несооснованных нагрузок (вес и внутреннее давление) и с учетом всех нагружающих факторов, в том числе температурных деформаций. Если условия статической прочности не выполняются, делается дополнительный расчет на циклическую прочность (выносливость) под действием знакопеременных нагрузок, обусловленных колебаниями рабочих параметров среды в период заданного срока службы трубопровода.

Предназначен для специалистов, осуществляющих проектирование, строительство и реконструкцию тепловых сетей. Обязателен при проведении поверочных расчетов всеми проектными организациями.

## 1. ОБЩИЕ ПОЛОЖЕНИЯ

### 1.1. Область применения

Настоящие нормы распространяются на стальные трубопроводы водяных тепловых сетей с рабочим давлением до 2,5 МПа и рабочей температурой до 200 °С (категория III, группа 2), а также паропроводов за пределами тепловых источников с рабочим давлением до 6,3 МПа и рабочей температурой до 350 °С (категория II, группа 2).

Рабочее давление и рабочая температура при расчетах прочности и определении нагрузок на опоры и строительные конструкции принимаются в соответствии с требованиями СНиП 2.04.07-86\*.

Нормы обеспечивают соблюдение запасов прочности для стальных труб и соединительных деталей не ниже установленных Нормами расчета на прочность стационарных котлов и трубопроводов пара и горячей воды (РД 10-249-98). На отдельные положения и пункты этих норм в тексте даются прямые ссылки.

Нормы регламентируют определение толщины стенки труб, отводов, тройников и врезок из условия обеспечения их несущей способности от действия внутреннего давления.

Поверочный расчет предусматривает оценку статической и циклической прочности трубопровода. Оценка статической прочности производится отдельно на действие

несамоуравновешенных нагрузок (вес и внутреннее давление) и с учетом всех нагружающих факторов, в том числе температурных деформаций. Если условия статической прочности от действия всех нагружающих факторов не выполняются, делается дополнительный расчет на циклическую прочность (выносливость).

### 1.2. Основные положения расчета на прочность

1.2.1. Расчетная схема трубопровода должна отражать действительные условия его работы, а метод расчета - учитывать возможность использования компьютерной техники.

В качестве расчетной схемы трубопровода следует рассматривать статически неопределимые стрелковые системы переменной жесткости с учетом взаимодействия трубопровода с опорами, присоединенным оборудованием и окружающей средой.

1.2.2. Выбор основных размеров труб и деталей осуществляется по расчетным давлению и температуре с учетом коррозионной активности среды. Расчетное давление следует принимать, как правило, равным максимальному рабочему давлению, а расчетную температуру - максимальной рабочей температуре по проектной документации.

1.2.3. Расчетные значения нагрузок при оценке прочности и устойчивости согласно разделам 5 и 6 настоящих Норм следует определять как произведение их нормативного значения на коэффициент перегрузки  $\gamma_j$  (см. п.2.1).

### 1.3. Основные условные обозначения

$A_p$  - площадь поперечного сечения, см<sup>2</sup>, м<sup>2</sup>;

$B$  - расчетная ширина траншеи, м;

$c$  - суммарная прибавка к расчетной толщине стенки, мм;

$D_a$  - наружный диаметр, мм;

$D_k$  - наружный диаметр кожуха изоляции (при отсутствии кожуха - наружный диаметр изоляции), мм;

$D$  - внутренний диаметр, мм;

$d_a$  - наружный диаметр ответвления тройника, мм;

$d$  - внутренний диаметр ответвления тройника, мм;

$E$  - модуль упругости материала, МПа;

$E_{\text{раб}}$  - модуль упругости при рабочей температуре, МПа;

$E_{\text{хол}}$  - модуль упругости материала при температуре окружающей среды, МПа;

$G$  - вес трубы с изоляцией и продуктом на единицу длины трубопровода, Н/м;

$H$  - высота засыпки от верхней образующей кожуха изоляции до поверхности земли, м;

$I$  - момент инерции сечения при изгибе, см<sup>4</sup>, м<sup>4</sup>.

$i_o, i_i$  - коэффициенты концентрации напряжений при действии изгибающего момента из плоскости и в плоскости детали соответственно;

- 
- $k_o$  - расчетный коэффициент постели, Н/м<sup>3</sup> ;
- $k_{он}$  - коэффициент постели изоляционного материала, Н/м<sup>3</sup> ;
- $k_{огр}$  - коэффициент постели грунта, Н/м<sup>3</sup> ;
- $k_i$  - коэффициент концентрации кольцевых напряжений;
- $k_m$  - коэффициент концентрации напряжений изгиба;
- $k_{\sigma}$  - коэффициент концентрации напряжений при оценке циклической прочности;
- $M_x, M_y$  - изгибающие моменты из плоскости и в плоскости детали соответственно, Н·м;
- $N$  - осевая сила, Н;
- $N_p$  - осевая сила от внутреннего давления, Н;
- $N_{кр}$  - критическая осевая сила, Н;
- $N_{0i}$  - число полных циклов  $i$ -го типа;
- $[N_0]_i$  - допустимое число полных циклов  $i$ -го типа;
- $n_j$  - коэффициент перегрузки от нагрузки с шифром  $j$  ;
- $P$  - избыточное внутреннее давление, МПа;
- $P_{раб}$  - избыточное внутреннее рабочее давление, МПа;
- $q_{гр}$  - нагрузка от покрывающего грунта на единицу длины трубопровода, Н/м;
- $q_{тр}$  - интенсивность сил трения, действующих вдоль оси трубы при бесканальной прокладке, Н/м;
- $R$  - радиус гiba отвода, мм;
- $R_{p02}$  - предел текучести при рабочей температуре;
- $r$  - радиус скругления горловины штампованного (штампосварного) тройника, мм;
- $s$  - номинальная толщина стенки, мм;
- $s_R$  - расчетная толщина стенки, м;
- $T$  - температура нагрева, °С;
- $T_{раб}$  - рабочая температура, °С;
- $T_{монт}$  - температура монтажа, °С;
- $\Delta T$  - температурный перепад, °С ;
-

$W$  - момент сопротивления сечения изгибу,  $\text{см}^3$ ,  $\text{м}^3$ ;

$z$  - расстояние от оси трубы до поверхности земли, м;

$\alpha$  - коэффициент линейного расширения,  $1/^\circ\text{C}$ ;

$\gamma_{\text{гр}}$  - плотность грунта,  $\text{Н/м}^3$ ;

$\eta_b$  - коэффициент бокового давления грунта;

$\mu$  - коэффициент трения;

$\nu$  - коэффициент относительной поперечной деформации (Пуассона);

$[\sigma]$ ,  $[\sigma]^{20}$  - номинальное допускаемое напряжение при рабочей температуре и при температуре  $20^\circ\text{C}$ ;

$[\sigma]_{\text{ППУ}}$  - допускаемое нормативное напряжение в пенополиуретане при рабочей температуре, МПа;

$[\sigma]_{\text{ПЭ}}$  - допускаемое нормативное напряжение в полиэтилене высокой плотности при рабочей температуре, МПа;

$\sigma_\phi$  - суммарное среднее кольцевое напряжение, МПа;

$\sigma_p$  - кольцевое напряжение от внутреннего давления, МПа;

$\sigma_{\text{н}}$  - кольцевое напряжение изгиба от веса грунта, МПа;

$\sigma_y$  - осевое напряжение, МПа;

$\sigma_{yp}$  - осевое напряжение от внутреннего давления, МПа;

$\sigma_{ym}$  - осевое напряжение от действия изгибающего момента, МПа;

$\sigma_{yn}$  - осевое напряжение от действия осевой силы, МПа;

$\sigma_e$  - эквивалентное напряжение, МПа;

$(\Delta\sigma)$  - размах напряжений, МПа;

$[\sigma_{aF}]$  - амплитуда приведенного местного, условно-упругого напряжения, МПа;

$[\tau]_{\text{ППУ}}$  - допускаемое напряжение сдвига в пенополиуретане при рабочей температуре, МПа;

$\varphi$  - коэффициент снижения прочности;

$\varphi_{\text{ш}}$  - коэффициент снижения прочности сварного соединения при действии любой нагрузки, кроме изгибающего момента;

$\varphi_{\text{бш}}$  - коэффициент снижения прочности сварного соединения при действии изгибающего момента;

$\varphi_d$  - коэффициент снижения прочности элемента при наличии отверстия;

$\varphi_s$  - коэффициент снижения циклической прочности сварного соединения;

$\varphi_{гр}$  - угол внутреннего трения грунта.

## 2. НАГРУЗКИ И ВОЗДЕЙСТВИЯ

### 2.1. Классификация нагрузок и воздействий

Учитываемые в расчетах на статическую и циклическую прочность нагрузки и воздействия, а также соответствующие им коэффициенты перегрузки приведены в табл.2.1.

Таблица 2.1

Нагрузка и воздействие			Способ прокладки		Коэффициент перегрузки $\gamma_j$
Вид	Шифр $j$	Характеристика	Бесканальный в грунте	На опорах	
1	2	3	4	5	6
Постоянные	1	Собственный вес труб, деталей, арматуры и обустройств	+	+	1,1 (0,95)
	2	Вес изоляции	+	+	1,2 (0,9)
	3	Вес и давление грунта	+	-	1,2 (0,8)
	4	Предварительная растяжка	+	+	1,0
	5	Силы трения в опорах скольжения или при взаимодействии с грунтом (при бесканальной прокладке)	+	+	1,0
	6	Натяг упругих опор	-	+	1,0
Длительные временные	7	Внутреннее давление	+	+	1,0
	8	Вес транспортируемой среды:  воды  пара	+	+	1,0 (0,95)
					1,1 (1,0)
	9	Температурный перепад	+	+	1,0
	10	Смещения концевых заземлений при нагреве присоединенного оборудования	+	+	1,0
11	Распорные усилия осевых компенсаторов	+	+	1,0	
Кратковременные	12	Снеговая	-	±	1,4

	13	Гололедная	-	±	1,3
	14	Ветровая	-	±	1,4
	15	От подвижного состава	+	±	См. п.2.2.9

Примечания:

1. Знак “+” означает, что нагрузки и воздействия следует учитывать, знак “-” - не учитывать. Знак “±” означает, что в надземных трубопроводах нагрузки и воздействия учитываются, а в подземных, прокладываемых в каналах, тоннелях, - нет.

2. Значения коэффициента перегрузки, указанные в скобках, должны приниматься в тех случаях, когда уменьшение нагрузки ухудшает условия работы трубопровода.

2.1.2. Поверочный расчет трубопровода осуществляется как на постоянные и длительные нагрузки с шифрами 1-11 (режим ПДН), так и на дополнительные воздействия кратковременных нагрузок с шифрами 12-15 (режим ПДК). Соответствующие режимам ПДН и ПДК критерии статической прочности даны в п.5.4.

## 2.2. Нормативные нагрузки

2.2.1. Нормативные нагрузки от собственного веса трубопровода и изоляции должны определяться на основании стандартов, рабочих чертежей и паспортных данных по номинальным размерам.

2.2.2. Нормативное давление транспортируемого продукта равно расчетному давлению.

2.2.3. Нормативные нагрузки от температурного перепада определяются проектом.

2.2.4. Нормативные нагрузки от растяжки трубопровода (см. п.5.2) и натяга упругих опор, обусловленного их регулировкой, определяются проектом.

2.2.5. Нормативную нагрузку от веса грунта на единицу длины трубопровода, укладываемого в траншею, следует определять по формуле

$$q_{гр} = \gamma_h \gamma_{гр} B H, \quad (2.1)$$

где  $B$  - расчетная ширина траншеи на уровне верха изоляции;

$$H = \left( Z - \frac{D_k}{2} \right); \quad (2.2)$$

$\gamma_h$  - коэффициент вертикального давления грунта, определяемый по табл.2.2.

Таблица 2.2

H/B	Коэффициент вертикального давления $\gamma_h$ для типов грунтов				
	1	2	3	4	5
0	1,00	1,00	1,00	1,00	1,00
1,0	0,82	0,84	0,86	0,89	0,91
2,0	0,68	0,73	0,76	0,80	0,82
3,0	0,59	0,63	0,66	0,70	0,74

4,0	0,52	0,55	0,58	0,64	0,66
5,0	0,45	0,48	0,51	0,56	0,60
6,0	0,40	0,44	0,46	0,50	0,54
7,0	0,35	0,39	0,42	0,45	0,50
8,0	0,32	0,35	0,38	0,42	0,46
9,0	0,29	0,32	0,35	0,39	0,44
10,0	0,27	0,30	0,34	0,37	0,42

Примечание. Типы грунтов:

1 - пески маловлажные и растительный грунт;

2 - пески и растительный грунт влажные и насыщенные водой, супесь твердая, тугопластичная и пластичная; суглинок твердый и тугопластичный;

3 - супесь мягкопластичная и текучая; суглинок пластичный, глина твердая и тугопластичная;

4 - суглинок мягкопластичный и текучий, глина пластичная и мягкопластичная;

5 - глина текучая.

Расчетная ширина траншеи (мм) при однострубно́й прокладке не должна превышать:

при значениях  $D_K \leq 700$  мм

$$B = 2(D_K + 100)tg(90 - \varphi) + D_K + 300; \quad (2.3)$$

при значениях  $D_K > 700$  мм

$$B = 2(D_K + 100)tg(90 - \varphi) + 1,5D_K. \quad (2.4)$$

Значения угла крутизны откоса  $\varphi$  принимаются по табл.2.3.

Таблица 2.3

Грунты	Угол крутизны откоса $\varphi$ , град, при глубине траншеи $h$ , м		
	$\leq 1,5$	$1,5 < h \leq 3,0$	$>3,0$
Песчаные и гравийные	63	45	45
Супеси	76	56	50
Суглинки	90	63	53
Глины	90	63	63

При двухтрубно́й прокладке в формулу (2.1) вместо  $B$  следует подставлять  $B/2$ .

2.2.6. Нормативную снеговую нагрузку на единицу длины горизонтальной проекции надземного трубопровода следует определять по формуле

$$q_{сн} = 0,4S_0 D_K, \quad (2.5)$$

где  $S_0$  - вес снегового покрова на единицу площади.

2.2.7. Нормативную ветровую нагрузку на единицу длины надземного трубопровода, действующую перпендикулярно его осевой вертикальной плоскости, следует определять по формуле

$$q_B = (W_{ст} + W_{дн}) D_K, \quad (2.6)$$

где  $W_{ст}$ ,  $W_{дн}$  - статическая и динамическая составляющие ветровой нагрузки, которые следует определять по СНиП 2.01.07-85, причем  $W_{дн}$  находится как для сооружения с постоянной шириной наветренной поверхности.

2.2.8. Нормативную нагрузку от обледенения на единицу длины надземного трубопровода следует определять по формуле

$$q_{об} = 1,9 t_1 \gamma D_K, \quad (2.7)$$

где  $t_1$  - толщина слоя;

$\gamma$  - объемный вес гололеда, необходимо принимать по СНиП 2.01.07-85.

2.2.9. Нормативные нагрузки и коэффициенты перегрузки от подвижного состава, учитываемые при расчетах в режиме ПДК, следует определять согласно СНиП 2.05.03-84.

### 3. ДОПУСКАЕМЫЕ НАПРЯЖЕНИЯ

3.1. Допускаемые напряжения для стальных труб и деталей принимаются согласно РД 10-249-98.

3.2. Характеристики прочности и допускаемые напряжения материалов и конструкций промышленной полимерной изоляции принимаются в соответствии с пп.3.3-3.5 настоящего раздела. Для тех материалов и конструкций, которые не указаны, данные следует принимать по справочным и экспериментальным данным.

3.3. Для полиэтилена высокой плотности (ПЭ) предельное относительное удлинение составляет 3% . При коэффициенте запаса 2 и значении модуля упругости  $E = 800$  МПа допускаемое напряжение составит

$$[\sigma]_{ПЭ} = 800 \frac{3}{2 \cdot 100} = 12 \text{ МПа.}$$

При действии изгибающего момента расчетное напряжение может превышать допускаемое на 40%

$$\sigma = 1,4 [\sigma]_{ПЭ}.$$

3.4. Для пенополиуретана (ППУ) допускаемые напряжения растяжения-сжатия составляют:

при кратковременном действии нагрузки  $[\sigma]_{ППУ} = 0,4$  МПа;

при длительном действии нагрузки  $[\sigma]_{ППУ} = 0,15$  МПа.

При оценке компенсирующей способности трубопровода, как правило, следует принимать второе значение.

3.5. Для труб с пенополиуретановой изоляцией в полиэтиленовой оболочке предел прочности



на сдвиг (при рабочей температуре) составляет 0,08 МПа. При коэффициенте запаса 2 допускаемые напряжения составляют

$$[\tau]_{\text{ППУ}} = 0,04 \text{ МПа.}$$

#### 4. ОПРЕДЕЛЕНИЕ ТОЛЩИНЫ СТЕНКИ

##### 4.1. Коэффициенты снижения прочности

4.1.1. При расчете элементов, имеющих сварные швы или отверстия, следует учитывать коэффициент снижения прочности, который принимается наименьшим из двух значений:

$$K^c = \min [K_{\text{ш}}^c; K_{\text{д}}^c]. \quad (4.1)$$

4.1.2. Коэффициенты снижения прочности сварных швов  $K_{\text{ш}}^c$ , принимаются согласно РД 10-249-98.

##### 4.2. Расчетная и номинальная толщины стенок

4.2.1. Расчетную толщину стенки труб и деталей трубопровода  $s_R$  следует вычислять по формулам пп.4.3-4.5.

4.2.2. Номинальную толщину стенки трубы или детали трубопровода следует определять с учетом прибавки исходя из условия

$$s \geq s_R + c \quad (4.2)$$

с округлением до значения ближайшей большей толщины стенки. Допускается округление в сторону меньшей толщины стенки, если разница не превышает 3%.

4.2.3. Прибавку следует определять по формуле

$$c = c_1 + c_2, \quad (4.3)$$

где  $c_1$  - технологическая прибавка, принимаемая равной минусовому отклонению толщины стенки по стандартам и техническим условиям;

$c_2$  - прибавка на коррозию и износ, принимаемая по нормам проектирования с учетом расчетного срока эксплуатации.

4.2.3.1. Для труб-заготовок, используемых для гибки отводов на станках, прибавка  $c_1$  равна сумме допусков на минимальную толщину стенки трубы-заготовки и максимальное утонение при гибке. Последняя величина при отсутствии специальных указаний определяется выражением  $s/(1 + 2R/D)$ .

4.2.3.2. Для деталей трубопроводов, получаемых сваркой из труб (секторные отводы, сварные тройники), прибавка  $c_1$  равна допуску на минимальную толщину стенки трубы-заготовки.

4.2.3.3. Для деталей трубопроводов, изготавливаемых из труб путем горячего или холодного деформирования (крутоизогнутые отводы, штампованные тройники), прибавка  $c_1$  равна допуску на минимальную толщину стенки, указанному в соответствующих технических условиях.

##### 4.3. Трубы

4.3.1. Расчетную толщину стенки трубы следует определять согласно РД 10-249-98.

4.3.2. Для трубопроводов бесканальной прокладки в грунте, имеющих отношение  $s/D_a < 0,015$ , должно дополнительно выполняться условие

$$S_R \geq \sqrt{\frac{D_a \eta (0,375 g_1 + 0,546 g_2)}{\mu_{\text{гн}} [\sigma]}}, \quad (4.4)$$

где  $g_1$  - нагрузка на единицу длины трубопровода от веса грунта и продукта, заполняющего трубу. Нагрузка от веса грунта определяется согласно п.2.2.5;

$g_2$  - нагрузка на единицу длины трубопровода от веса трубы и изоляции.

$$\eta = \frac{1}{1 + \frac{(k_o D_a + 2P)}{200E} \left( \frac{D_a}{s} \right)^3}; \quad (4.5)$$

$$k_o = k_{\text{он}} k_{\text{огр}} / (k_{\text{он}} + k_{\text{огр}}). \quad (4.6)$$

Рекомендуемые значения для  $k_{\text{он}}$  и  $k_{\text{огр}}$  приведены в табл.4.1.

Таблица 4.1

Наименование	$k_{\text{он}}$ или $k_{\text{огр}}$ , МН/м <sup>3</sup>
Грунт	
Плывун, свеженасыпанный песок, размягченная глина	1-5
Слежавшийся балластный песок, насыпной гравий, влажная глина	5-50
Плотно слежавшийся песок и гравий	50-100
Щебень, глина малой влажности, искусственно уплотненный песчано-глинистый грунт, твердая глина	100-200
Мягкая скала, известняк, песчаник	200-1000
Тепловая изоляция	
Пенополиуретан, полимербетон, армопенобетон при температуре, °С	
100	5
20	15
Битумперлит при температуре, °С	
100	15
20	50
Битумкерамзит при температуре, °С	

100	50-100
*	100-150

\* Текст соответствует оригиналу. - Примечание "КОДЕКС".

#### 4.4. Отводы

4.4.1. Расчетную толщину стенки отводов следует определять по формулам:

$$s_R = \frac{PD_a}{2\mu_w[\sigma] + P} k_i \quad (4.7)$$

или

$$s_R = \frac{PD}{2\mu_w[\sigma] - P} k_i \quad (4.8)$$

Для бесшовных и штампосварных отводов  $\mu_w = 1$ , а для гнутых, крутоизогнутых и секторных (рис.4.1, а, б) значения  $\mu_w$  следует принимать в соответствии с РД 10-249-98.

4.4.2. Значение  $k_i$  принимается:

для гнутых и крутоизогнутых отводов по табл.4.2;

Таблица 4.2

$R/(D_a - s)$	Свыше 2,0	1,5	1,0
$k_i$	1,00	1,15	1,30

Примечания:

1. Для промежуточных значений  $R/(D_a - s)$  значение  $k_i$  определяется линейной интерполяцией.

2. При  $R/(D_a - s) < 1,0$  следует принимать  $k_i = 1,3$ .

для секторных нормализованных отводов, состоящих из секторов и полусекторов с углом скоса  $\theta \leq 22,5^\circ$ :

$$k_i = \frac{4R - D_a + s_R}{4R - 2D_a + s_R}; \quad (4.9)$$

для штампосварных отводов при расположении сварных швов в плоскости кривизны (рис.4.1, в):

$$k_i = \frac{4R - D_a + s_R}{\mu_w(4R - 2D_a + s_R)}; \quad (4.10)$$

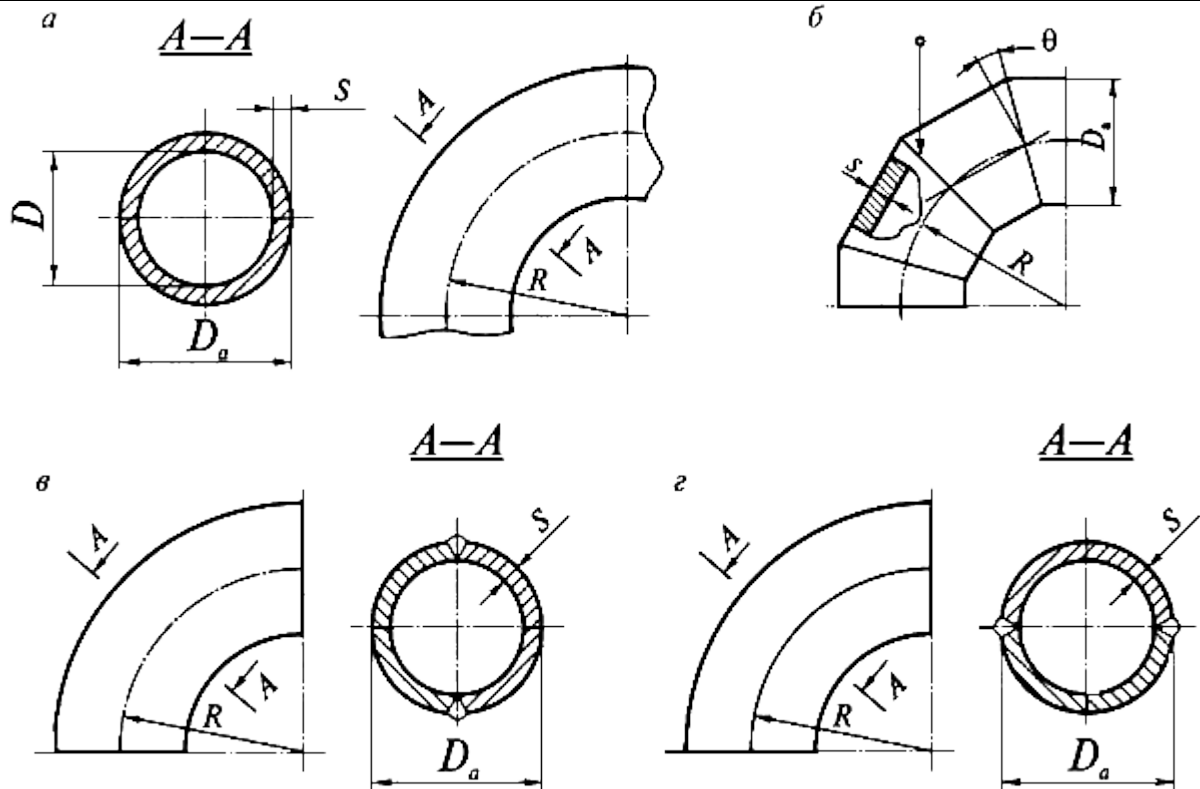


Рис.4.1. Отводы: а - гнутый; б - секторный; в, г - штамповарной

для штамповарных отводов при расположении сварных швов по нейтральной плоскости (рис.4.1, г) - как наибольшее из двух значений:

$$k_{\gamma} = \max \left( \frac{4R - D_a + s_R}{4R - 2D_a + s_R} ; \frac{1}{\varphi_{\text{ш}}} \right). \quad (4.11)$$

Коэффициент прочности  $\varphi_{\text{ш}}$  в формулах (4.10) и (4.11) принимается согласно РД 10-249-98 (см. п.4.2).

#### 4.5. Тройники и врезки

4.5.1. Расчеты проводятся в соответствии с РД 10-249-98 по нижеприведенным формулам.

4.5.2. Расчетная толщина стенки магистрали рассчитывается по формуле

$$s_R = \frac{PD}{2\varphi[\sigma] - P} \quad (4.12)$$

Коэффициент прочности  $\varphi$  принимается в соответствии с п.4.1.1. Коэффициент снижения прочности сварного шва  $\varphi_{\text{ш}}$  принимается:

для сварного тройника согласно РД 10-249-98 (п.4.2.2);

для штамповарного тройника согласно РД 10-249-98 (п.4.2.1.1);

для штампованного тройника  $\varphi_{\text{ш}} = 1$ .

4.5.3. Расчетную толщину стенки штуцера (ответвления) следует определять по формуле:

$$s_R = \frac{Pd}{2\varphi[\sigma] - P}. \quad (4.13)$$

Коэффициент снижения прочности  $\varphi$  принимается согласно п.4.1.1 настоящих Норм.

Коэффициент снижения прочности сварного шва  $k_{св}$  определяется:

для сварного тройника, как для магистрали (п.4.5.2);

для штампосварного и штампованного тройника - согласно РД 10-249-98 (п.4.2.1.1).

4.5.4. Коэффициент прочности за счет ослабления отверстием магистрали сварного тройника рассчитывается по формуле (рис.4.3, а);

$$k_{св} = \frac{2}{1,75 + \frac{d}{\sqrt{(D_a - s)(s - c)}}} \left[ 1 + \frac{\sum A}{2(s - c)\sqrt{(D_a - s)(s - c)}} \right], \quad (4.14)$$

где  $c$  - определяется согласно п.4.2.3;

$\sum A$  - сумма укрепляющих площадей штуцера и накладки (если таковая имеется):

$$\sum A = A_b + A_n. \quad (4.15)$$

Для штампованных (штампосварных) тройников (рис.4.3, б) вместо величины  $d$  в формулу (4.16) следует подставлять:

$$d_{eq} = d + 0,25r, \quad (4.16)$$

причем  $r$  принимается по чертежу на конкретный тройник, но не менее 5 мм.

4.5.5. Укрепляющая площадь штуцера определяется по формулам:

для наружных штуцеров, конструкция которых соответствует рис.4.2, а:

$$A_b = 2h_b [(s_b - c) - s_{об}], \quad (4.17)$$

где  $h_b$  - высота штуцера;

$s_b$  - толщина стенки штуцера;

$s_{об}$  - минимально допустимая толщина стенки штуцера, вычисляемая по формулам 4.12-4.13 при значении  $k_{св} = 1$ .

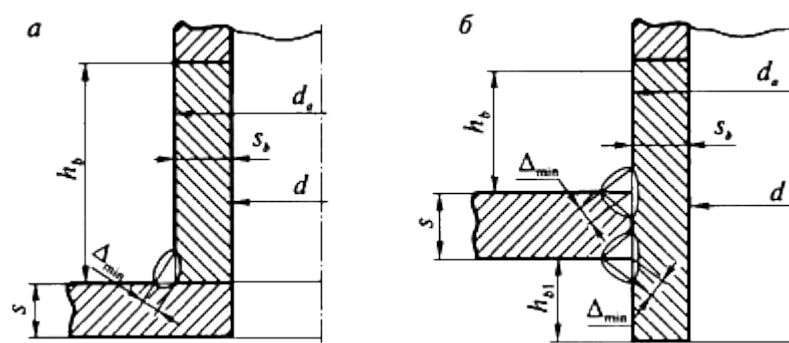


Рис.4.2. Типы сварных соединений тройников со штуцером:

а - примыкающий к наружной поверхности магистрали; б - пропущенный внутрь магистрали для пропущенных внутрь магистралей штуцеров, конструкция которых соответствует рис.4.2,

б.

$$A_b = 2h_b [(s_b - c) - s_{ob}] + 2h_{b1} (s_b - c), \quad (4.18)$$

где  $h_{b1}$  - длина штуцера внутри магистрали;

для вытянутой горловины штампованного (штампосварного) тройника, конструкция которого соответствует рис.4.3, б:

$$A_b = 2(h_{bs} - h_b) [(s_s - c) - s_{os}] + 2h_b [(s_b - c) - s_{ob}]. \quad (4.19)$$

Минимально допустимая толщина стенки  $s_{os}$  определяется по формулам 4.12-4.13 при значении  $\mu^{\text{sp}}=1$ . Для штампованных тройников при определении  $s_{ob}$  в формулу (4.13) вместо  $d$  следует подставлять  $d_{\text{eq}}$ .

4.5.6. Расчетное значение высоты штуцера принимается согласно размеру по чертежу на конкретный штуцер, но не более определенного по формулам:

$$h_b = h_{bs} = 1,25 \sqrt{(D_a - s_b)(s_b - c)}; \quad (4.20)$$

$$h_{b1} = 0,5 \sqrt{(D_a - s_b)(s_b - c)}. \quad (4.21)$$

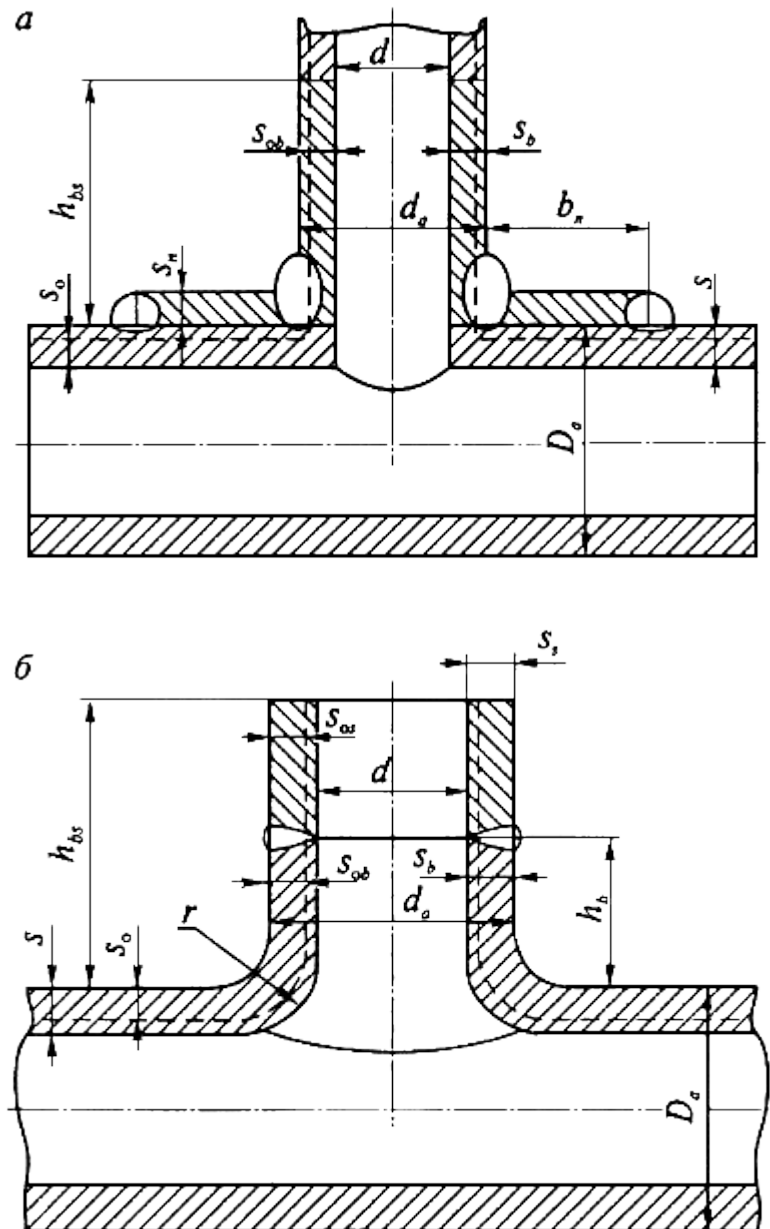


Рис.4.3. Тройник: а - сварной; б - штампованный

При одновременном укреплении отверстия штуцером и накладкой (рис.4.3, а) высота укрепляющей части штуцера принимается без учета толщины накладки:

$$h_b = 1,25\sqrt{(D_a - s_b)(s_b - c)}.$$

4.5.7. Укрепляющая площадь накладки определяется по формуле (рис.4.3, а):

$$A_n = 2b_n s_n. \quad (4.22)$$

Используемое в расчете значение ширины накладки  $b_n$  должно соответствовать размеру по чертежу на конкретную накладку, но не более определенного по формуле

$$b_n = \sqrt{(D_a - s)(s + s_n - c)}. \quad (4.23)$$

4.5.8. Если в сварных тройниках или врезках номинальная толщина стенки штуцера или присоединенной трубы равна  $s_{ob} + c$  и отсутствуют накладки, следует принимать  $\sum A = 0$ . В этом случае диаметр отверстия должен быть не более вычисленного по формуле

$$d = \left( \frac{2}{\mu \sigma} - 1,75 \right) \sqrt{(D_a - s)(s - c)} \quad (4.24)$$

## 5. ПОВЕРОЧНЫЙ РАСЧЕТ ТРУБОПРОВОДОВ НА ПРОЧНОСТЬ

### 5.1. Основные положения

5.1.1. Толщина стенок труб и соединительных деталей трубопровода должна соответствовать требованиям раздела 4 настоящих норм.

5.1.2. Целью поверочного расчета является оценка статической и циклической прочности трубопровода, а также определение усилий, действующих со стороны трубопровода на опоры, строительные конструкции и присоединенное оборудование.

Полный поверочный расчет состоит из четырех этапов (табл.5.1).

Таблица 5.1

Но- мер этапа	Наименование расчета	Шифры нагрузок по табл.2.1		Назначение расчета
		ПДН	ПДК	
1	Расчет на действие несамоуравновешенных нагрузок в рабочем состоянии	1, 2, 3, 6, 7, 8, 10, 11	1, 2, 3, 6, 7, 8, 10, 11, 12, 13, 14, 15	Оценка статической прочности
2	Расчет для рабочего состояния на совместное действие всех нагружающих факторов	1, 2, 3, 4, 5, 6, 7, 8, 9, 10, 11	1, 2, 3, 4, 5, 6, 7, 8, 9, 10, 11, 12, 13, 14, 15	Оценка: статической прочности; нагрузок на оборудование, опоры и строительные конструкции
3	Расчет для холодного (нерабочего) состояния на совместное действие всех нагружающих факторов	1, 2, 3, 4, 5, 8, 9	-	Оценка: статической прочности; нагрузок на оборудование, опоры и строительные конструкции
4	Расчет на действие циклических воздействий (циклы нагрев-охлаждение)	См. п.5.1.3	-	Оценка циклической прочности (выносливости)

Примечания: 1. На этапе 2 расчет ведется на положительный температурный перепад от температуры монтажа до рабочей температуры.

2. На этапе 3 при определении влияния сил трения или отклонений подвесок необходимо учитывать, что перед началом охлаждения трубопровод имеет перемещения, обусловленные его нагревом в рабочем состоянии.

3. В трубопроводах с сальниковыми, линзовыми или сальниковыми компенсаторами при расчете деформации компенсаторов внутреннее давление учитывать не следует. Для этих целей нужно делать отдельный расчет, аналогичный расчету, выполняемому на этапе 2.

5.1.3. Соблюдение условий статической прочности обязательно на этапе 1. Если выполняются условия статической прочности на этапе 2, расчет по этапу 4 можно не проводить. В противном случае расчет по этапу 4 обязателен.

5.1.4. Размах приведенных напряжений ( $\Delta \sigma$ ) для всех рассчитываемых сечений трубопровода определяется на этапе 4 как разность эквивалентных напряжений на этапах 2 и 3.



5.1.5. Силы трения в опорах и при взаимодействии трубопровода с грунтом определяются согласно пп.5.3.2 и 5.3.3.

5.1.6. Расчеты трубопроводов в режиме ПДК выполняются при соответствующем указании в проекте.

5.1.7. Напряжения от всех нагрузок следует подсчитывать по номинальной толщине стенки трубы или соединительной детали.

## 5.2. Применение и учет монтажной растяжки

5.2.1. Монтажная растяжка применяется для улучшения компенсирующей способности трубопровода и уменьшения нагрузок, передаваемых на неподвижные опоры и присоединенное оборудование.

5.2.2. Рекомендуется назначать величину растяжки не более 60% воспринимаемого температурного расширения.

5.2.3. При применении монтажной растяжки с негарантируемым качеством расчет производится без ее учета. Гарантируемая монтажная растяжка учитывается на этапах 2 и 3 полного расчета.

5.2.4. Растяжка задается как взаимное смещение торцов стыкуемых сечений трубопровода.

## 5.3. Определение нагрузок на опоры, строительные конструкции и присоединенное оборудование

5.3.1. Нагрузки от трубопровода на опоры, строительные конструкции и присоединенное оборудование определяются на этапах 2 и 3.

5.3.2. Горизонтальные нагрузки от сил трения на подвижные опоры трубопровода определяются по формулам:

$$Q_z = \sqrt{\left(\frac{q_x}{\mu_x}\right)^2 + \left(\frac{q_y}{\mu_y}\right)^2}; \quad (5.1)$$

$$\frac{q_x}{q_y} = \frac{\Delta_x}{\Delta_y}, \quad (5.2)$$

где  $Q_z$  - вертикальное давление трубопровода на подвижную опору;

$q_y$  - продольная составляющая силы трения (вдоль оси трубы);

$q_x$  - боковая составляющая силы трения (поперек оси трубы);

$\mu_y$  - коэффициент трения при перемещении вдоль оси трубы;

$\mu_x$  - коэффициент трения при перемещении поперек оси трубы;

$\Delta_y$  и  $\Delta_x$  - линейные перемещения вдоль и поперек оси трубы.

Компоненты силы трения  $q_y$  и  $q_x$  (рис.5.1) на перемещениях в плоскости скольжения должны совершать отрицательную работу (т.е. каждая пара значений  $q_x$ ,  $\Delta_x$  и  $q_y$ ,  $\Delta_y$  должна иметь противоположные знаки).

С помощью формул (5.1) и (5.2) компоненты силы трения  $q_x$  и  $q_y$  определяются последовательными приближениями в зависимости от перемещений трубопровода  $\Delta_x$  и  $\Delta_y$ .

Коэффициенты трения  $\mu_x$  и  $\mu_y$  принимаются по табл.5.2.

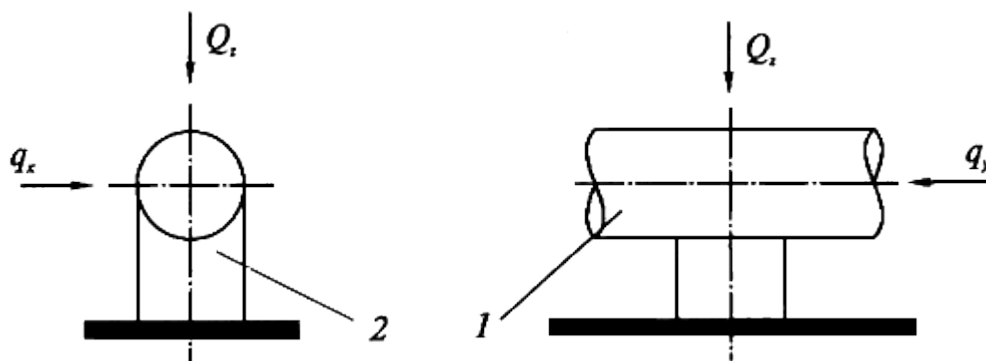


Рис.5.1. Схема нагрузок на опору: 1 - труба; 2 - подвижная опора

Таблица 5.2

Тип опоры	Коэффициент трения (сталь по стали)	
	$\mu_y$	$\mu_x$
Скользкая	0,3	0,3
Катковая	0,1	0,3
Шариковая	0,1	0,1

Примечание. При применении фторопластовых прокладок под скользящие опоры значения коэффициентов трения принимаются 0,1 вместо 0,3.

Если коэффициенты трения вдоль и поперек оси трубы одинаковы, формула (5.1) преобразуется:

$$\mu_{Q_z} = \sqrt{\mu_x^2 + \mu_y^2}.$$

5.3.3. В трубопроводах бесканальной прокладки в грунте силы трения действуют вдоль оси трубы как распределенная нагрузка с интенсивностью Н/м:

$$q_{\text{тр}} = \mu [ (1 - 0,5 \sin \mu_{\text{тр}}) \gamma_{\text{тр}} z \mu_{\text{к}} + g ]. \quad (5.3)$$

Коэффициент трения определяется по формуле

$$\mu = \text{tg} \mu_m \mu_{\text{тр}}, \quad (5.4)$$

где  $\mu_m$  - коэффициент, зависящий от конструкции изоляции и характера нагружения. Для наиболее распространенных изоляционных конструкций значения  $\mu_m$  приведены в табл.5.3. Для других изоляционных конструкций значения  $\mu_m$  следует принимать на основе справочных или экспериментальных данных.

Таблица 5.3

Характер нагружения	Коэффициент $\beta_m$	
	Пенополиуретан с оболочкой из полиэтилена	Армопенобетон, полимербетон
Многokrатное чередование циклов нагрев-охлаждение	0,33	0,67
Однократный нагрев (охлаждение)	0,67	1,00
Кратковременное приложение нагрузки	1,00	1,15

Примечание. Однократный нагрев (охлаждение) принимается на этапах 2 и 3 полного расчета при оценке статической прочности и нагрузок на оборудование, опоры и строительные конструкции, а многократное чередование циклов нагрев-охлаждение - на этапах 3 и 4 при оценке циклической прочности.

5.3.4. Сила трения в сальниковом компенсаторе определяется по формулам:

$$q_{yc} = \frac{4000m}{A_c} L_c D_c \mu_c \pi; \quad (5.5)$$

$$q_{yc} = 2P_{раб} L_c D_c \mu_c \pi, \quad (5.6)$$

где  $P_{раб}$  - рабочее давление, принимаемое не менее  $0,5 \cdot 10^6$  Па;

$L_c$  - длина набивки по оси сальникового компенсатора, м;

$D_c$  - наружный диаметр патрубка сальникового компенсатора, м;

$\mu_c$  - коэффициент трения набивки о металл, принимается равным 0,15;

$m$  - число болтов компенсатора;

$A_c$  - площадь поперечного сечения набивки, м<sup>2</sup>:

$$A_c = 0,785(d_{ic}^2 - D_c^2),$$

здесь  $d_{ic}$  - внутренний диаметр корпуса сальникового компенсатора, м.

При определении силы трения по формуле (5.5) величину  $\frac{4000m}{A_c}$  следует принимать не менее  $1 \cdot 10^6$  Па.

В качестве расчетной принимают большую из сил, полученных по формулам (5.5) и (5.6).

5.3.5. Неуравновешенные силы от внутреннего давления при применении осевых компенсаторов вычисляются по формулам:

для сальниковых компенсаторов

$$N_p = \frac{PD_c^2 \pi}{4}; \quad (5.7)$$

для сифонных и линзовых компенсаторов

$$N_p = \frac{P \pi}{16} (D_a + D)^2 + C_\lambda \Delta, \quad (5.8)$$

где  $D_a$  и  $D$  - наружный и внутренний диаметр гибкого элемента соответственно;

$C_\lambda$  - осевая жесткость компенсатора, Н /мм;

$\Delta$  - деформация компенсатора, мм.

#### 5.4. Критерии статической прочности

5.4.1. Величина эквивалентных напряжений для стальных труб и деталей трубопровода не должна превышать значений, указанных в табл.5.4.

5.4.2. При проведении расчетов на циклическую прочность (этап 4) выполнение условий статической прочности для стальных труб и деталей на этапе 2 необязательно.

Таблица 5.4

Этапы расчета	Режим нагружения	Допускаемое напряжение
1	ПДН	1,1[ $\sigma$ ]
	ПДК	1,5[ $\sigma$ ]
2 и 3	ПДН	1,5[ $\sigma$ ]
	ПДК	1,9[ $\sigma$ ]

Примечание. Критерии статической прочности сильфонных и линзовых компенсаторов приведены в п.5.7.5.

5.4.3. Для труб с промышленной пенополиуретановой изоляцией продольные напряжения в рабочем состоянии в пенополиуретане и полиэтиленовой оболочке не должны превышать значений, указанных в пп.3.3 и 3.4. При известных продольных напряжениях в стальной трубе  $\sigma_y$  оценку этих напряжений следует производить по формулам:

$$\sigma_{\text{ППУ}} = \sigma_y \frac{E_{\text{ППУ}}}{E_{\text{раб}}} \leq [\sigma]_{\text{ППУ}}; \quad (5.9)$$

$$\sigma_{\text{ПЭ}} = \sigma_y \frac{E_{\text{ПЭ}}}{E_{\text{раб}}} \leq [\sigma]_{\text{ПЭ}}, \quad (5.10)$$

где  $E_{\text{ППУ}}$  - модуль упругости пенополиуретана, принимаемый равным 15 МПа;

$E_{\text{ПЭ}}$  - модуль упругости полиэтилена,  $E_{\text{ПЭ}} = 1000$  МПа;

$E_{\text{раб}}$  - модуль упругости материала стальной трубы при рабочей температуре.

5.4.4. Касательные напряжения в пенополиуретане для тех же труб в рабочем состоянии не должны превышать значения, указанного в п.3.5. Соответствующее условие статической прочности

$$\tau_{\text{ППУ}} = \frac{q_{\text{тр}}}{\pi D_a} \leq [\tau]_{\text{ППУ}}, \quad (5.11)$$

где  $\sigma_{тр}$  - определяется по формуле (5.3).

5.4.5. Величины допускаемых нагрузок на присоединенное к трубопроводу оборудование устанавливаются заводами-изготовителями.

### 5.5. Оценка циклической прочности (выносливости)

5.5.1. Оценка циклической прочности проводится на основе анализа напряжений, определяемых по данным упругого расчета на этапах 2 и 3.

Основной расчетной нагрузкой является малоцикловое температурное воздействие, вызываемое колебаниями температуры.

5.5.2. На основе вероятностной оценки условий эксплуатации в течение года задается температурная история, составленная из полных циклов с различными размахами температуры.

Каждый цикл  $i$ -го типа характеризуется частотой повторения  $N_{0i}$  в определенном интервале времени  $\tau_i$  и размахом температуры  $\Delta T_i$ .

Температурная история имеет следующий вид:

$\tau_i$	$\Delta T_i$	$N_{0i}$
$\tau_1$	$\Delta T_1$	$N_{01}$
$\tau_2$	$\Delta T_2$	$N_{02}$
...	...	...
$\tau_k$	$\Delta T_k$	$N_{0k}$

и обычно строится в порядке убывания интервалов времени и размахов температуры, т.е.

$$\tau_1 > \tau_2 > \dots > \tau_k,$$

$$\Delta T_1 > \Delta T_2 > \dots > \Delta T_k,$$

причем  $\Delta T_1$  и  $\tau_1$  характеризуют цикл с наибольшим изменением температуры.

Допускается не учитывать изменения температуры в пределах  $\pm 2,5\%$  наибольшего значения, принятого в расчете. Пример задания температурной истории см. в приложении 2.

5.5.3. При оценке циклической прочности расчетный срок службы трубопровода рекомендуется принимать не менее 25 лет, если в задании на проектирование не оговорено иного срока.

5.5.4. Размахи напряжений для цикла наибольшим изменением температуры определяются на этапе 4 полного расчета для каждого расчетного сечения трубопровода  $j$  по формуле

$$(\Delta \sigma) = E_{раб} \left( \frac{\sigma_{ср}^{(2)}}{E_{раб}} - \frac{\sigma_{ср}^{(3)}}{E_{холл}} \right), \quad (5.12)$$

где  $\sigma_{\sigma j}^{(2)}, \sigma_{\sigma j}^{(3)}$  - эквивалентные напряжения в сечении  $j$  (алгебраически наибольшее и наименьшее) на этапах 2 и 3 полного расчета без учета местной концентрации напряжений.

5.5.5. Амплитуду приведенного местного условно-упругого напряжения для цикла с наибольшей температурой  $T_{\text{раб}}$  следует определять по формулам:

$$[\sigma_{\alpha F}]_1 = \frac{0,5(\Delta\sigma)k_{\sigma}}{\mu_3} \text{ при } (\Delta\sigma) \leq 2R_{\text{po2}}; \quad (5.13)$$

$$[\sigma_{\alpha F}]_1 = \frac{0,5(\Delta\sigma)k_F}{\mu_3} \text{ при } (\Delta\sigma) > 2R_{\text{po2}}, \quad (5.14)$$

где  $k_F$  - коэффициент концентрации напряжений, учитывающий упругопластические деформации:

$$k_F = \frac{R_{\text{po2}} \left[ 1 + 0,25 \left( \frac{k_{\sigma} (\Delta\sigma)}{R_{\text{po2}}} \right)^2 \right]}{\Delta\sigma}. \quad (5.15)$$

При отсутствии данных по коэффициенту снижения циклической прочности сварного шва можно принимать  $\mu_3 = 0,8$ . При отсутствии сварного шва  $\mu_3 = 1,0$ .

5.5.6. Коэффициент концентрации напряжений для отводов и тройников следует принимать как наибольшее из двух значений:

$$k_{\sigma} = \max(k_m; k_i). \quad (5.16)$$

Коэффициент  $k_i$  принимается:

для отводов - согласно требованиям п.4.4;

для тройников  $k_i = 1/\mu$ , где  $\mu$  определяется согласно п.4.1.1.

Допускается определять  $k_i$  по графикам на рис.5.2.

$$k_m = \frac{\sqrt{(i_o M_x)^2 + (i_i M_y)^2}}{\sqrt{M_x^2 + M_y^2}}. \quad (5.17)$$

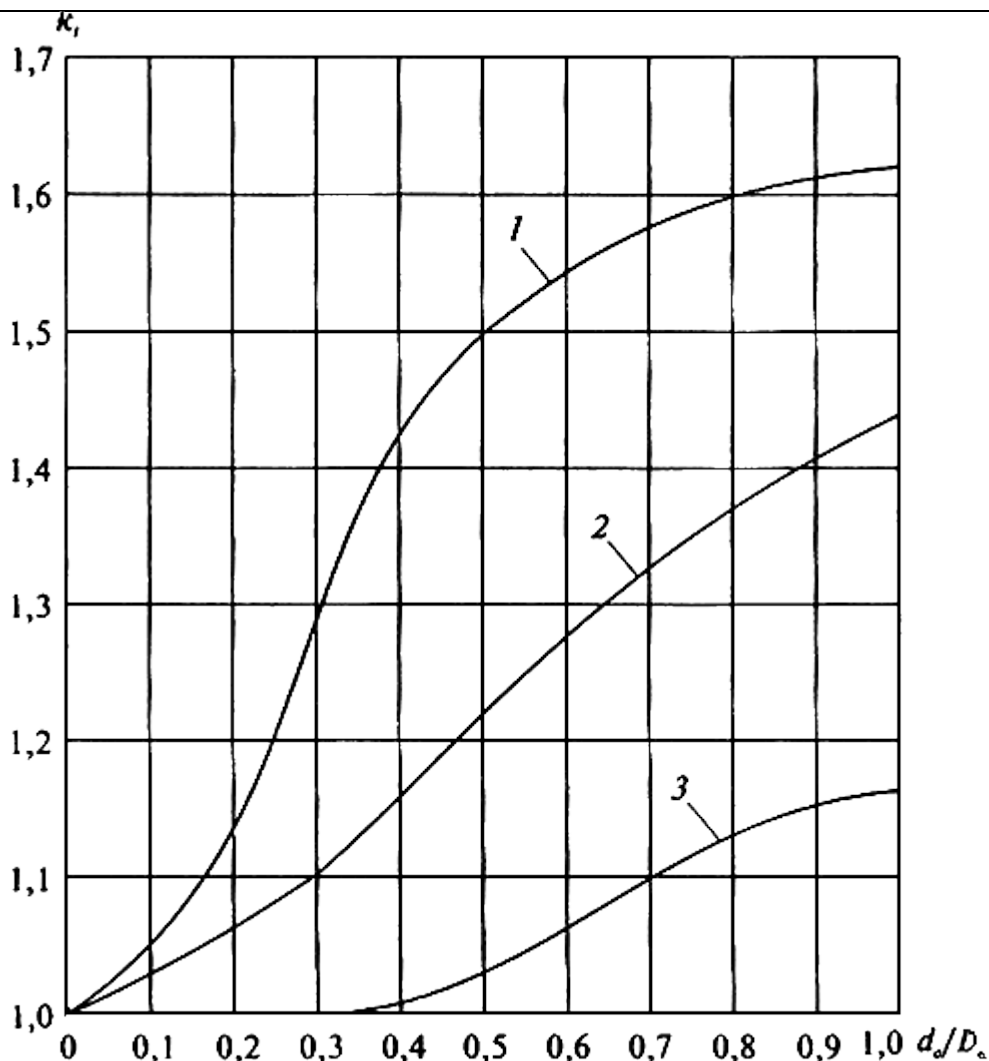


Рис.5.2. Графики для определения коэффициентов концентрации напряжений в тройниках:

- 1 - для сварных тройников без усиливающих накладок;
- 2 - для штампованных и штампосварных тройников;
- 3 - для тройников с усиливающими накладками

5.5.7. Для сильфонных компенсаторов, полученных методом гидроформовки и линзовых компенсаторов, сваренных из двух полулинз, коэффициент концентрации напряжений рекомендуется принимать по табл.5.5.

Таблица 5.5

Материал гибкого элемента	Коэффициент концентрации $\kappa_{\sigma}$	
	Сильфонный компенсатор	Линзовый компенсатор
Углеродистая и легированная неаустенитная сталь	1,2	2,2
Аустенитная сталь	1,05	2,0

Для нормализованных конструкций компенсаторов обоих типов в формулах (5.15) и (5.16) следует принимать  $\mu_3 = 1$ .

5.5.8. Амплитуда напряжений для циклов с меньшей температурой, чем указана в п.5.5.5, рассчитывается по формуле

$$[\sigma_{aF}]_i = \frac{\Delta T_i}{\Delta T_1} [\sigma_{aF}]_1, \quad i=2, 3, \dots, k. \quad (5.18)$$

5.5.9. Допускаемое число полных расчетных циклов с амплитудой  $[\sigma_{aF}]_i$  для изделий из углеродистых и легированных неаустенитных сталей определяется по формулам:

$$[N_0]_i = \left( \frac{9360}{[\sigma_{aF}]_i - 64,5} \right)^2; \quad (5.19)$$

$$[N_0]_i = \left( \frac{5920}{[\sigma_{aF}]_i - 129} \right)^2; \quad (5.20)$$

при  $[\sigma_{aF}]_i > 129$  МПа  $[N_0]_i$  определяется по обеим формулам и за расчетное принимается наименьшее из двух полученных значений;

при  $64,5$  МПа  $< [\sigma_{aF}]_i \leq 129$  МПа  $[N_0]_i$  рассчитывается по формуле (5.19);

при  $[\sigma_{aF}]_i \leq 64,5$  МПа  $[N_0]_i$  принимается равным  $10^6$ .

Для изделий из аустенитных сталей допускаемое число полных расчетных циклов определяется по формулам:

$$[N_0]_i = \left( \frac{13000}{[\sigma_{aF}]_i - 50} \right)^2; \quad (5.21)$$

$$[N_0]_i = \left( \frac{8210}{[\sigma_{aF}]_i - 100} \right)^2. \quad (5.22)$$

Применение этих формул в диапазонах значений  $[\sigma_{aF}]_i > 100$ ;  $50 < [\sigma_{aF}]_i \leq 100$  и  $[\sigma_{aF}]_i \leq 50$  полностью аналогично.

5.5.10. Проверку циклической прочности (выносливости) следует проводить по формуле

$$\sum_{i=1}^k \frac{N_{0i}}{[N_0]_i} \leq 1, \quad (5.23)$$

где  $k$  - общее число циклов;

$N_{0i}$  - число полных циклов  $i$ -го типа, определяемое на основании температурной истории за весь срок службы трубопровода.

Пример оценки циклической прочности см. в приложении 2.

## 5.6. Расчетные напряжения в трубах, отводах и тройниках

5.6.1. При определении расчетных напряжений предполагается, что толщины стенок труб, отводов и тройников удовлетворяют требованиям раздела 4.

5.6.2. Среднее окружное напряжение от внутреннего давления определяется по формуле



$$\sigma_p = \frac{PD}{2s \mu^{\phi}} \quad (5.24)$$

где  $D$  - внутренний диаметр рассчитываемого сечения;

$\mu^{\phi}$  - коэффициент снижения прочности, определяемый согласно п.4.1.1.

5.6.3. Среднее окружное напряжение от давления грунта в трубопроводах бесканальной прокладки определяется по формуле

$$\sigma_{\text{н}} = \frac{D_a}{\mu_{\text{бн}}^2 s^2} \approx (0,375 g_1 + 0,546 g_2) \quad (5.25)$$

В этой формуле обозначения те же, что и в формуле (4.4).

5.6.4. Суммарное среднее окружное напряжение следует определять по формуле

$$\sigma_{\phi} = \sigma_p + \sigma_{\text{н}} \quad (5.26)$$

5.6.5. Суммарное среднее осевое напряжение от внутреннего давления, осевой силы и изгибающего момента определяется по формуле

$$\sigma_y = \sigma_{yp} + \sigma_{ym} \pm \sigma_{yn}, \quad (5.27)$$

где осевое напряжение от внутреннего давления

$$\sigma_{yp} = \frac{PD^2}{4(D+s)s \mu^{\phi}}; \quad (5.28)$$

напряжение от осевой силы

$$\sigma_{yn} = \pm \frac{N}{A_p \mu^{\phi}}; \quad (5.29)$$

(в формулах 5.26, 5.27 и 5.29 знак "+" соответствует растяжению, а "-" - сжатию);

осевое напряжение от изгибающего момента

$$\sigma_{ym} = \frac{0,8}{\mu_{\text{бн}}^2 W} \sqrt{(i_o M_x)^2 + (i_i M_y)^2} \quad (5.30)$$

5.6.6. Напряжение от кручения

$$\tau = \frac{M_z}{2W} \quad (5.31)$$

5.6.7. Радиальное напряжение от внутреннего давления определяется по формуле

$$\sigma_r = -\frac{P}{2} \quad (5.32)$$

5.6.8. Для расчетного сечения трубопровода вычисляются три главных нормальных напряжения, которые представляют собой алгебраическую сумму действующих в одном направлении напряжений от приложенных к сечению нагрузок.

Главные напряжения вычисляются по формулам:

при наличии крутящего момента

$$\left. \begin{aligned} \sigma_1 &= 0,5 \left[ \sigma_{\phi} + \sigma_y + \sqrt{(\sigma_{\phi} - \sigma_y)^2 + 4\tau^2} \right]; \\ \sigma_2 &= 0,5 \left[ \sigma_{\phi} + \sigma_y - \sqrt{(\sigma_{\phi} - \sigma_y)^2 + 4\tau^2} \right]; \end{aligned} \right\} \quad (5.33)$$

при отсутствии крутящего момента

$$\left. \begin{aligned} \sigma_1 = \sigma_\phi; \sigma_2 = \sigma_y; \sigma_3 = \sigma_r, \text{ если } \sigma_\phi > \sigma_y > \sigma_r; \\ \sigma_1 = \sigma_y; \sigma_2 = \sigma_\phi; \sigma_3 = \sigma_r, \text{ если } \sigma_y > \sigma_\phi > \sigma_r; \\ \sigma_1 = \sigma_y; \sigma_2 = \sigma_r; \sigma_3 = \sigma_\phi, \text{ если } \sigma_\phi > \sigma_r > \sigma_y. \end{aligned} \right\} \quad (5.34)$$

Для обеспечения условия  $\sigma_1 > \sigma_2 > \sigma_3$  индексы при обозначениях окончательно устанавливаются после определения численных значений  $\sigma_\phi$ ,  $\sigma_y$  и  $\sigma_r$ .

5.6.9. Эквивалентные напряжения для расчетного сечения трубопровода принимаются равными:

$$\sigma_e = \sigma_1 - \sigma_3. \quad (5.35)$$

5.6.10. Напряжения в трубах определяются в соответствии с п.5.6.2-5.6.9. При этом коэффициенты интенсификации принимаются  $i_0 = i_i = 1$ , а характеристики сечения определяются по формулам:

$$\left. \begin{aligned} W &= \frac{\pi}{4} (D_a - s)^2 s, \\ A_p &= \pi (D_a - s) s. \end{aligned} \right\} \quad (5.36)$$

5.6.11. Напряжения в отводах определяются в соответствии с п.5.6.2-5.6.9 для двух крайних сечений А-А и Б-Б (рис.5.3). За расчетное эквивалентное напряжение принимается наибольшее из двух значений. Характеристики сечений  $W$  и  $A_p$  рассчитываются по формуле (5.36), а коэффициенты  $i_0$  и  $i_i$  - по формулам:

для гнутых, крутоизогнутых и штампосварных отводов, стыкуемых с трубами на сварке:

$$\left. \begin{aligned} i_0 &= \frac{0,75}{\lambda^{2/3} \omega_p}; \\ i_i &= \frac{0,9}{\lambda^{2/3} \omega_p}; \end{aligned} \right\} \quad (5.37)$$

для отводов тех же конструкций, стыкуемых с трубами на фланцах:

$$\left. \begin{aligned} i_0 &= \frac{0,75}{\lambda^{1/3} \omega_p}; \\ i_i &= \frac{0,9}{\lambda^{1/3} \omega_p}; \end{aligned} \right\} \quad (5.38)$$

для отводов тех же конструкций, стыкуемых с трубами на фланце с одного конца и на сварке - с другого:

$$\left. \begin{aligned} i_0 &= \frac{0,75}{\lambda^{1/2} \omega_p}; \\ i_i &= \frac{0,9}{\lambda^{1/2} \omega_p}; \end{aligned} \right\} \quad (5.39)$$

для секторных нормализованных отводов, стыкуемых с трубами на сварке:

$$i_0 = i_i = \frac{0,9}{\lambda^{2/3} \omega_p}, \quad (5.40)$$

$$\text{где } \lambda = \frac{4Rs}{(D_a - s)^2}; \quad (5.41)$$

$$\omega_p = 1 + 3,25 \left[ \frac{P}{E_t} \left( \frac{D_a - s}{2s} \right)^{5/2} \left( \frac{2R}{D_a - s} \right)^{3/2} \right]. \quad (5.42)$$

5.6.12. Напряжения в тройниках определяются согласно п.5.6.2-5.6.9 для сечений А-А, Б-Б и В-В (рис.5.4). За расчетное эквивалентное напряжение принимается наибольшее из трех значений.

5.6.12.1. Концентрация напряжений изгиба в тройниках зависит от безразмерного параметра  $\Omega$ .

Для сварных тройников без укрепляющих накладок, конструкция которых соответствует рис.4.2, а:

$$\Omega = \frac{2s}{(D_a - s)}. \quad (5.43)$$

Для сварных тройников с укрепляющими накладками, конструкция которых соответствует рис.4.3, а:

при  $s_n \leq 1,5s$

$$\Omega = \frac{2(s + 0,5s_n)^{5/2}}{s^{3/2}(D_a - s)}; \quad (5.44)$$

при  $s_n > 1,5s$

$$\Omega = \frac{8s}{(D_a - s)}. \quad (5.45)$$

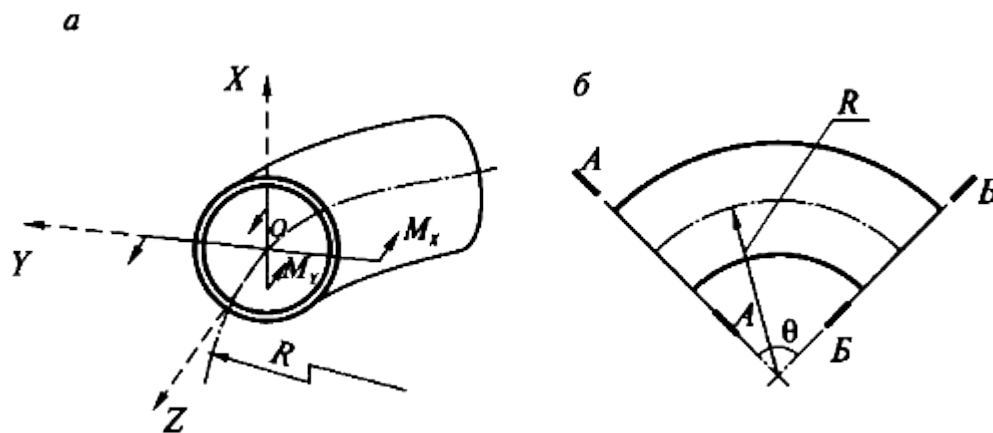


Рис.5.3. Расчетная схема отвода:

а - схема нагружения; б - расчетные сечения

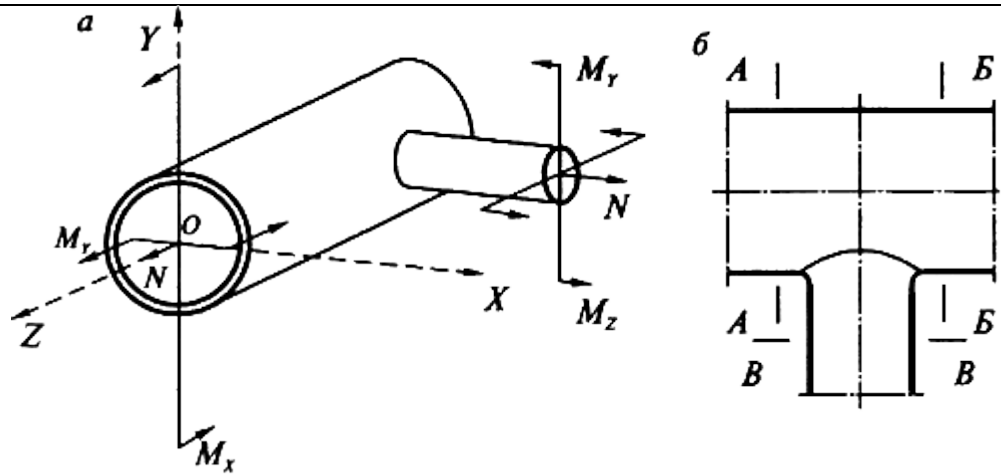


Рис.5.4. Расчетная схема тройникового соединения:

а - схема нагружения; б - расчетные сечения

Для штампованных и штампованных тройников, конструкция которых соответствует рис.4.4, б:

$$\Omega = \frac{2s}{(D_a - s)} \left( 1 + \frac{2r}{D_a - s} \right). \quad (5.46)$$

При расчете ответвления (сечение B-B) в эти формулы вместо номинальной толщины стенки подставляется эффективная, определяемая согласно п.5.6.12.2.

5.6.12.2. Эффективная толщина стенки в сечении ответвления определяется:

при наличии внутреннего давления ( $P \neq 0$ ):

$$s_e = s s_R / s_{Rm}, \quad (5.47)$$

где  $s$  - номинальная толщина стенки магистрали;

$s_R$  - толщина стенки магистрали без учета ослабления отверстием (рассчитывается согласно п.4.3.1);

$s_{Rm}$  - толщина стенки магистрали согласно п.4.5.2;

при отсутствии внутреннего давления ( $P = 0$ ):

$$s_e = s \varphi_d / \varphi_m, \quad (5.48)$$

где  $\varphi_d$  - вычисляется по формуле (4.14),

$\varphi_m$  - принимается наибольшим из двух значений  $\varphi_d$  и  $\varphi_w$ :

$$\varphi_m = \max(\varphi_d; \varphi_w).$$

5.6.12.3. Коэффициенты концентрации напряжений изгиба при действии изгибающего момента из плоскости тройника:

в сварном тройнике с отношением наружного диаметра ответвления к наружному диаметру магистрали  $d_a / D_a > 0,5$

$$i_0 = \frac{1,35}{\Omega^{2/3} \omega_p}; \quad (5.49)$$

в сварном тройнике с отношением  $d_a / D_a \leq 0,5$ , а также в штампованном (штампосварном) тройнике

$$i_0 = \frac{0,9}{\Omega^{2/3} \omega_p} \quad (5.50)$$

Коэффициенты концентрации напряжений изгиба при действии изгибающего момента в плоскости тройника независимо от его конструкции и соотношения  $d_a / D_a$  вычисляются по формуле

$$i_i = 0,75i_0 + 0,25 \quad (5.51)$$

Безразмерный параметр  $\omega_p$  в формулах (5.49)-(5.51) определяется по формуле

$$\omega_p = 1 + 3,25 \frac{P}{E_t} \left( \frac{D_a - s}{2s} \right)^{5/2}$$

5.6.12.4. Характеристики сечения при расчете магистрали (сечения А-А и Б-Б) определяются по формулам (5.36), а при расчете ответвления (сечение В-В) - по формулам:

$$\left. \begin{aligned} W &= \frac{\pi}{4} (d_a - s_b)^2 s_{bm}, \\ A_p &= \pi (d_a - s_b) s_{bm}. \end{aligned} \right\} \quad (5.52)$$

в которых  $s_{bm}$  принимается: при расчете сварных тройников как наименьшее значение из величин  $s_b$  и  $s_b i_i$ , а при расчете штампованных и штампованных тройников как наименьшее значение из величин  $s_s$  и  $s_s i_i$ .

5.6.12.5. Врезки, конструкция которых соответствует рис.4.2,а и 4.3,а, рассчитываются по формулам сварных тройников.

## 5.7. Напряжения в сильфонных и линзовых компенсаторах

5.7.1. В тепловых сетях используются линзовые и однослойные сильфонные компенсаторы. В зависимости от характера воспринимаемых перемещений применяются осевые, угловые (поворотные) и сдвиговые компенсаторы (рис.5.5, 5.6 и 5.7). На чертежах компенсаторов через  $\Delta_K$  обозначена их компенсирующая способность.

Ниже приводятся формулы для определения напряжений в гибких элементах указанных компенсаторов.

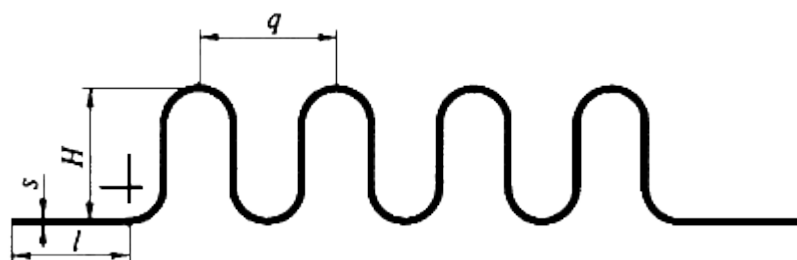


Рис.5.5. Гибкий элемент компенсатора

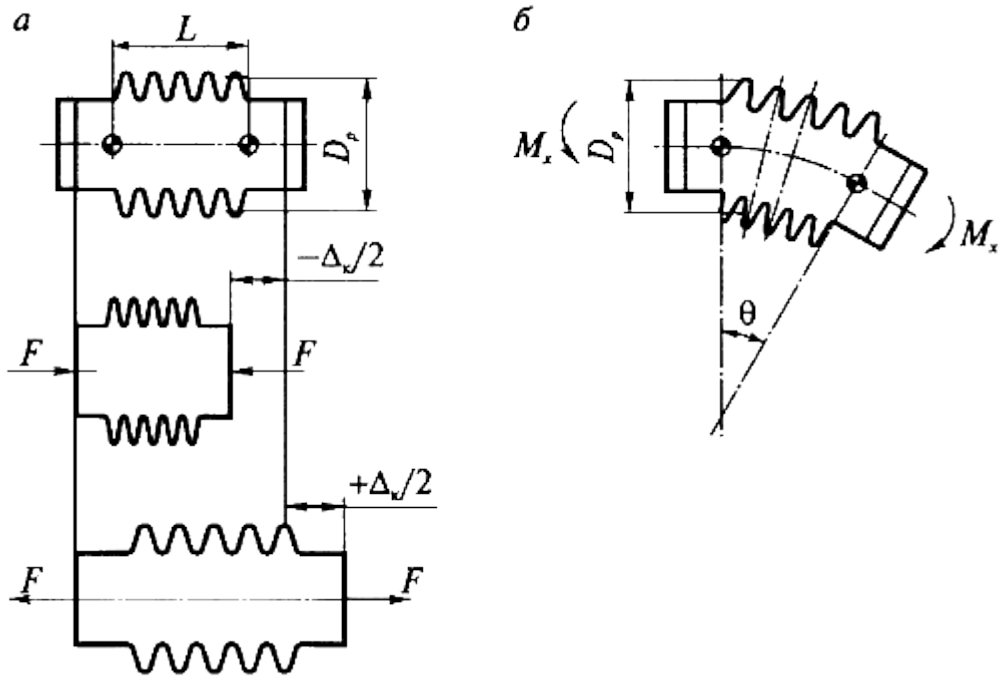


Рис.5.6. Схема работы компенсатора: а - осевого; б - углового

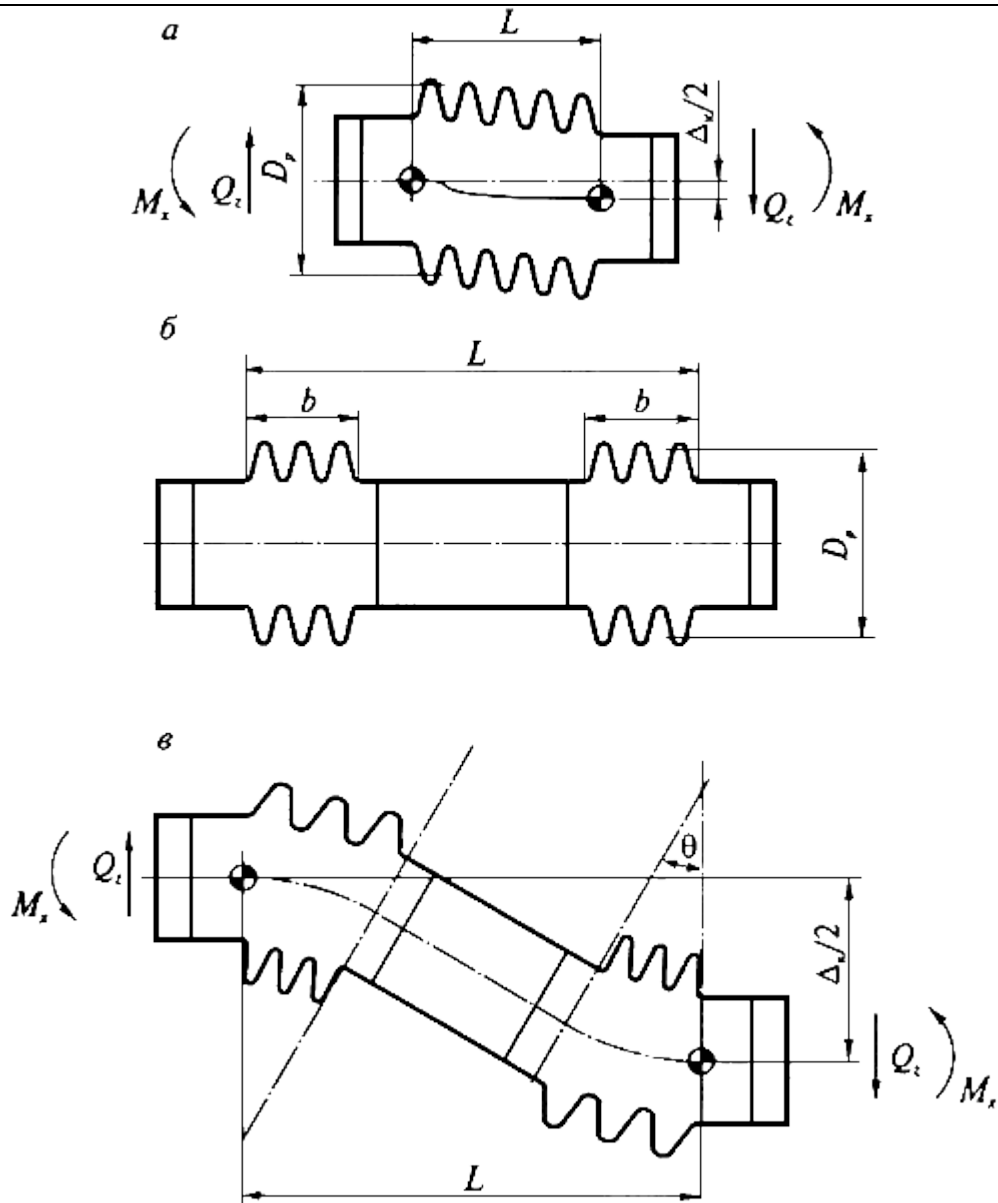


Рис.5.7. Схемы работы сдвиговых компенсаторов:

а - без промежуточной вставки; б, в - с промежуточной вставкой-трубой

5.7.2. Среднее окружное напряжение от внутреннего давления

$$\sigma_{\varphi} = \frac{P(D+H)}{(s-c) \left( 1,14 + \frac{4H}{q} \right)}, \quad (5.53)$$

где  $D$  - внутренний диаметр гибкого элемента, мм;

$H$  - высота гофра, мм;

$s$  - номинальная толщина стенки гибкого элемента, мм;

$q$  - шаг гофров (ширина гофра), мм.

5.7.3. Суммарное среднее осевое напряжение

$$\sigma_y = \sigma_{yp} + \sigma_{bp} + \sigma_d, \quad (5.54)$$

где среднее осевое напряжение от внутреннего давления

$$\sigma_{yp} = \frac{PH}{2(s-c)}; \quad (5.55)$$

осевое напряжение изгиба от внутреннего давления

$$\sigma_{bp} = \frac{PH^2 C_p}{2(s-c)^2}; \quad (5.56)$$

осевое напряжение от деформации растяжения-сжатия

$$\sigma_d = \frac{Es\Delta_{np}}{H^2} \left[ \frac{s}{2nHC_f} + \frac{5}{3C_d} \right], \quad (5.57)$$

здесь  $C_p, C_f, C_d$  - коэффициенты, определяемые по графикам рис.5.8, 5.9 и 5.10 в зависимости от безразмерных параметров  $\alpha$  и  $\beta$ ;

$\Delta_{np}$  - приведенное осевое перемещение, определяемое согласно п.5.7.4, мм;

$n$  - количество гофров (линз).

5.7.4. Приведенное осевое перемещение зависит от типа компенсатора.

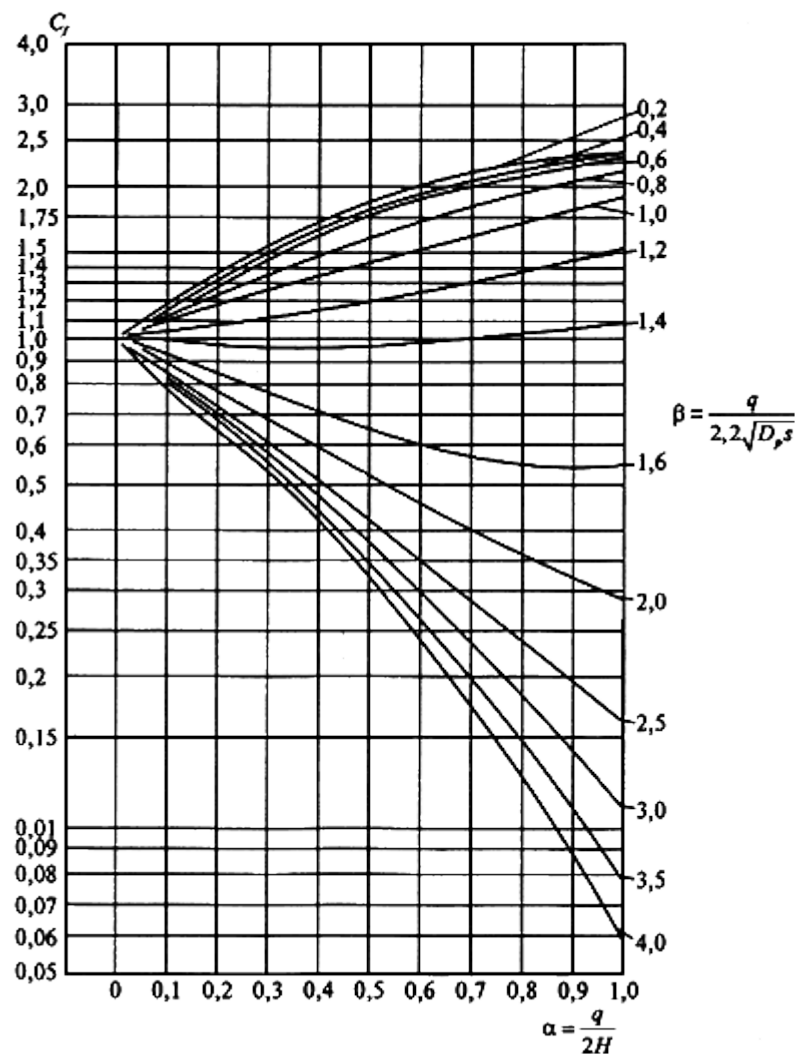


Рис.5.8. Графики для определения коэффициента  $C_f$



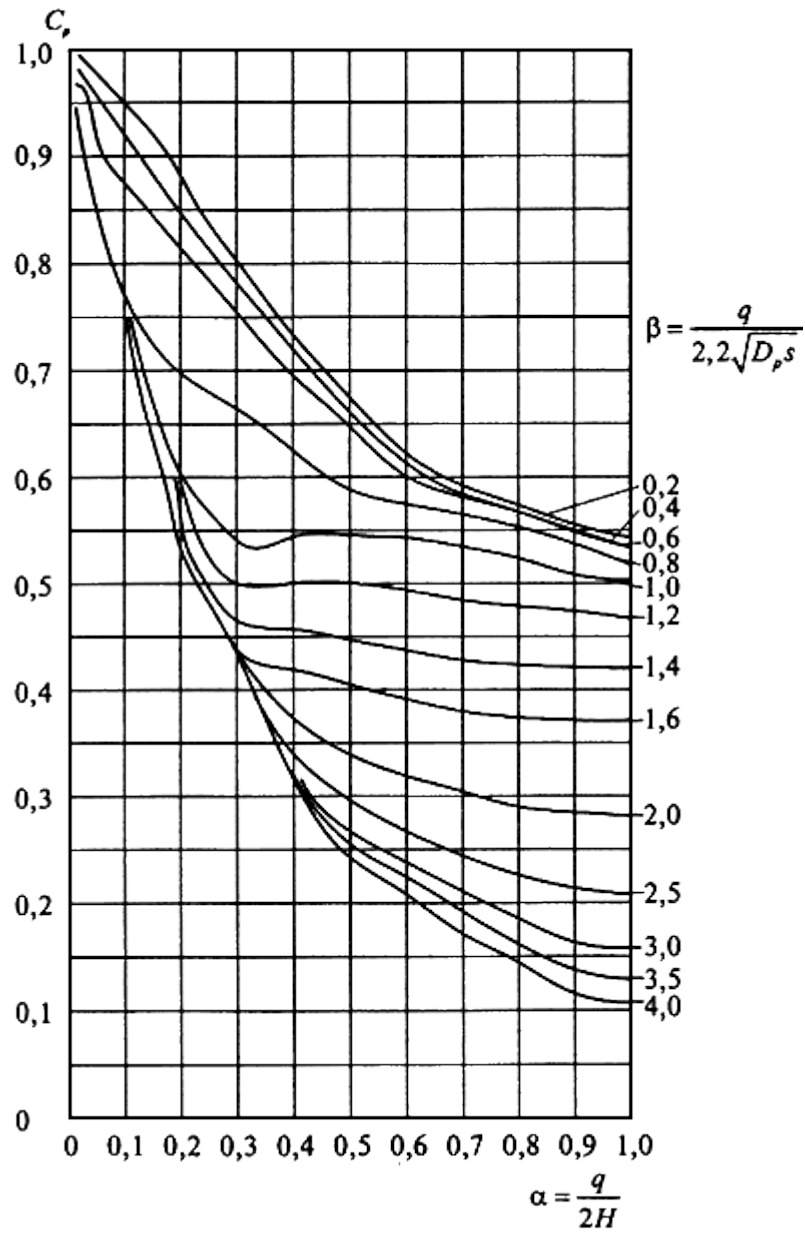


Рис.5.9. Графики для определения коэффициента  $C_p$

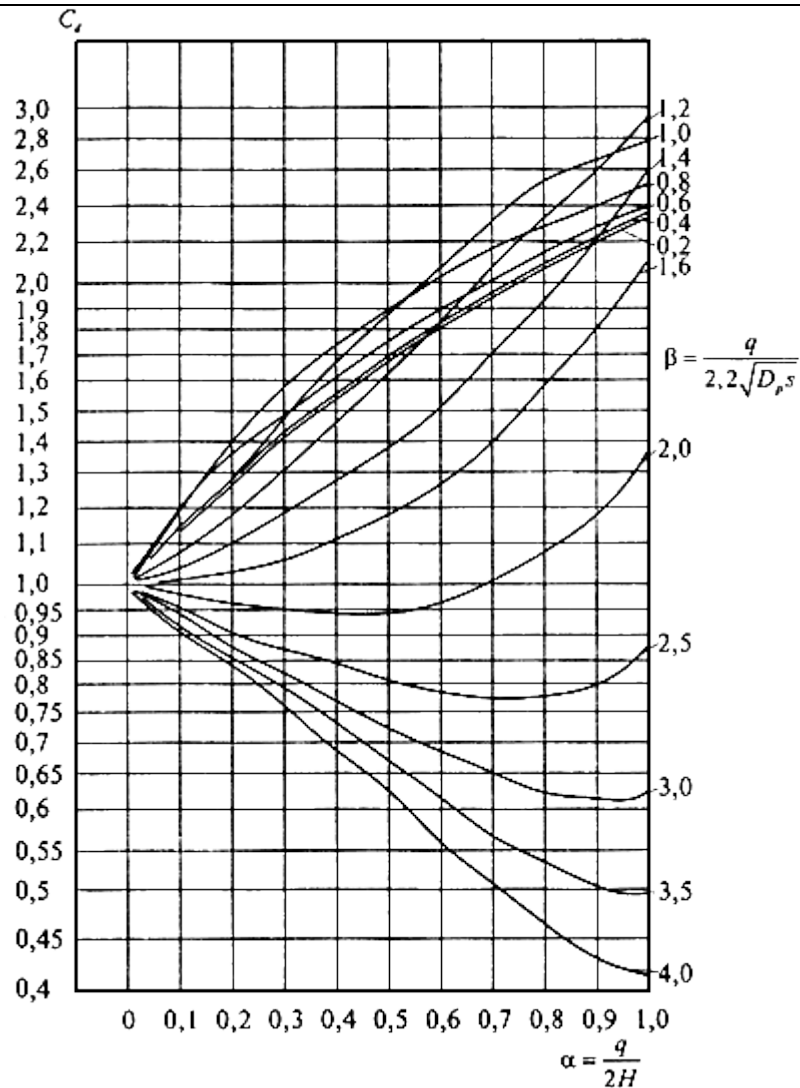


Рис.5.10. Графики для определения коэффициента  $C_d$

Для осевого компенсатора

$$\Delta_{\text{пр}} = \Delta_p, \quad (5.58)$$

где  $\Delta_p$  - расчетное осевое перемещение от действия всех нагружающих факторов, кроме внутреннего давления (см. примечание 3 к табл.5.1).

Для углового (поворотного) компенсатора

$$\Delta_{\text{пр}} = \frac{\theta D_p}{2}, \quad (5.59)$$

где  $\theta$  - угол поворота компенсатора (расчетный), рад;

$D_p$  - средний диаметр гибкого элемента, мм:

$$D_p = \frac{D_a + D}{2},$$

здесь  $D_a, D$  - обозначения те же, что и в формуле (5.8), мм.

Для сдвигового компенсатора без промежуточной вставки (рис.5.7, а)

$$\Delta_{\text{пр}} = \frac{3D_p}{L}. \quad (5.60)$$

Для сдвигового компенсатора с промежуточной вставкой (рис.5.7, б)

$$\Delta_{\text{пр}} = \frac{\chi D_p \Delta_p}{2(L-b)}, \quad (5.61)$$

где  $\Delta_p$  - расчетное боковое перемещение компенсатора, мм;

$L$  - расстояние между крайними точками гофр (линз) сдвигового компенсатора (рис.5.7);

$b$  - длина гофрированной части гибкого элемента, мм;

$\chi$  - геометрический коэффициент:

$$\chi = \frac{3L(L-b)}{3L^2 - 6Lb + 4b^2}. \quad (5.62)$$

5.7.5. Критерии статической прочности сильфонных и линзовых компенсаторов:

$$\left. \begin{aligned} \sigma_{\phi} &\leq [\sigma]; \\ \sigma_{yp} &\leq [\sigma]; \\ \sigma_{yp} + \sigma_{bp} &\leq 2,5[\sigma]. \end{aligned} \right\} \quad (5.63)$$

В случае если длина цилиндрической краевой зоны гибкого элемента  $l \geq \sqrt{(s-c)D}$ , она должна быть дополнительно проверена как труба, работающая под действием внутреннего давления согласно п.4.3. Если же  $l < \sqrt{(s-c)D}$ , напряжения в цилиндрической краевой зоне гибкого элемента должны отвечать условию

$$\frac{PD}{2(s-c)} \left[ \frac{l}{1,5\sqrt{(s-c)D}} \right] \leq [\sigma]. \quad (5.64)$$

Примечание. Для компенсаторов нормализованных конструкций проверка статической прочности согласно требованиям настоящего пункта не обязательна.

5.7.6. Эквивалентное напряжение для расчета циклической прочности от всех воздействий в рабочем состоянии определяется по формуле (5.54), т.е.

$$\sigma_e^{(2)} = \sigma_y,$$

а от всех воздействий в холодном состоянии (этап 3 полного расчета) - по формуле (5.54) при  $\sigma_{yp} = \sigma_{pb} = 0$

$$\sigma_e^{(3)} = \sigma_d.$$

5.7.7.Оценку циклической прочности сильфонных и линзовых компенсаторов следует производить согласно п.5.5.

## 6. ПОВЕРОЧНЫЙ РАСЧЕТ НА УСТОЙЧИВОСТЬ

В настоящем разделе рассматриваются прямолинейные и слабо искривленные участки трубопроводов неразрезной конструкции (не имеющие сильфонных, линзовых компенсаторов, а также компенсаторов телескопического типа).

### 6.1. Оценка местной устойчивости

Для предотвращения потери местной устойчивости трубопроводов бесканальной прокладки в грунте необходимо соблюдать условие

$$1,5[\sigma] \geq \left| \nu \sigma_p - \alpha E \Delta T \pm \frac{ED_a}{2\rho} \right|. \quad (6.1)$$

Минимальный радиус упругого изгиба  $R$  определяется следующим образом:  
при длине участка выпучивания  $l \geq 200$  см

$$R = 25l; \quad (6.2)$$

при  $l < 200$  см

$$R = 0,125l. \quad (6.3)$$

Определение  $l$  см. в п.6.3.

### 6.2. Оценка общей устойчивости

Проверку общей устойчивости трубопровода в продольном направлении следует проводить из условия

$$S \leq mN_{кр}, \quad (6.4)$$

где  $S$  - эквивалентное продольное осевое усилие в сечении трубопровода, определяемое согласно п.6.3;

$m$  - коэффициент запаса по устойчивости, принимаемый равным 0,9;

$N_{кр}$  - продольная критическая сила.

Эквивалентное продольное осевое усилие для прямолинейных и слабоизогнутых участков трубопровода следует определять по формуле

$$S = A_p (E \alpha \Delta T - \nu \sigma_p) + P A_F, \quad (6.5)$$

где  $A_F$  - площадь поперечного сечения трубы в свету:

$$A_F = \frac{\pi D^2}{4}. \quad (6.6)$$

### 6.3. Определение критической силы

6.3.1. Для трубопроводов, прокладываемых на скользящих опорах (надземных, в каналах), критическая сила при потере устойчивости в горизонтальной плоскости определяется по формуле

$$N_{кр} = 2 \sqrt{q_{тр} EI}, \quad (6.7)$$

где  $q_{тр}$  - сила трения на единицу площади опирания трубопровода, Н/см<sup>2</sup>:

$$q_{тр} = \frac{g}{100} \mu; \quad (6.8)$$

$$I = \frac{\pi (D_a - s)^3 s}{8}. \quad (6.9)$$

6.3.2. Для трубопроводов бесканальной прокладки в грунте критическую силу при потере устойчивости в вертикальной плоскости следует определять по формуле

$$N_{кр} = \sqrt{\frac{QEI}{f_0}}, \quad (6.10)$$

где  $Q$  - удерживающая сила, Н/м;

$f_0$  - начальный прогиб (стрела упругого изгиба трубопровода), м.

Значения  $Q$  и  $f_0$  определяются по формулам:

$$Q = \frac{1}{100} \left[ \left( zD_k - \frac{D_k^2}{8} \right) \pi \chi_{\text{тр}} + g + \chi_{\text{тр}} z^2 (1 - \sin \mu_{\text{тр}}^2) \text{tg} \mu_{\text{тр}}^2 \right]; \quad (6.11)$$

$$f_0 = \frac{\pi}{200} \sqrt{\frac{EI}{|S|}}, \quad (6.12)$$

причем при  $f_0 < 1$  см принимается  $f_0 = 1$  см.

6.3.3. Длину участка выпучивания следует определять по формуле

$$l = \pi \sqrt{\frac{EI}{|S|}}. \quad (6.13)$$

Приложение 1  
Рекомендуемое

## РАСЧЕТ КОЭФФИЦИЕНТОВ ГИБКОСТИ ЭЛЕМЕНТОВ

### 1. Отводы

1.1. При поверочном расчете трубопровода на прочность следует учитывать повышенную гибкость отводов.

1.2. Коэффициент гибкости изогнутой трубы с прямыми участками на концах при  $\lambda > 2,2$  равен 1,0, а при  $\lambda \leq 2,2$  вычисляется по формуле

$$K_p^* = K_p \zeta, \quad (\text{п.1.1})$$

где  $K_p$  - коэффициент гибкости без учета стесненности деформации концов изогнутого участка трубопровода;

$\zeta$  - коэффициент, учитывающий стесненность деформации на концах изогнутого участка.

1.3. Величина  $K_p$  определяется по формуле

$$K_p = \frac{1,65}{\lambda \left( 1 + \frac{1,5\omega}{\lambda^2} \right)^{0,5}}, \quad (\text{п.1.2})$$

где  $\omega = 3,64 \frac{PR^2}{E_t(D_a - s)s}$ , а  $\lambda$  определяется согласно п.5.6.11 по формуле (5.41).

1.4. Величина  $\zeta$  при  $\lambda \leq 1,65$  вычисляется по формуле

$$\zeta = \frac{1}{1 + \psi^{1,5}} \left[ \frac{\lambda}{1,65} + \psi^{1,5} - \psi^{0,5} \left( 1 - \frac{\lambda}{1,65} \right)^5 \right], \quad (\text{п.1.3})$$

где  $\psi = \delta \sqrt{2R/(D_a - s)}$ , а  $\delta$  - центральный угол отвода, рад (см. рис.5.3).

При  $\lambda > 1,65$  величина  $\zeta$  полагается равной 1,0.

## 2. Т-образные сварные соединения

2.1. При поверочном расчете компактных трубопроводных систем в блочном исполнении (обвязки насосов, теплообменников и т.п.) рекомендуется учитывать податливость ответвлений в Т-образных соединениях при изгибе и кручении.

2.2. Углы поворота в узле А (рис.п.1) от приложенных к ответвлению изгибающих моментов в плоскости соединения ( $M_{yb}$ ) и в перпендикулярной ей плоскости ( $M_{xb}$ ), а также от крутящего момента ( $M_{zb}$ ) подсчитываются по формулам:

$$\delta_{yb} = \left[ 0,2F^{0,5} D_a / s - 0,5D_a / d_a \right] \frac{M_{yb} d_a}{EI_b}; \quad (\text{п.1.4})$$

$$\delta_{xb} = \left[ 0,1F^{0,5} (D_a / s)^{1,5} - 0,5D_a / d_a \right] \frac{M_{xb} d_a}{EI_b}; \quad (\text{п.1.5})$$

$$\delta_{zb} = \left[ 0,06F^4 (D_a / s)^{1,5} - 0,5D_a / d_a \right] \frac{M_{zb} d_a}{GI_{pb}}, \quad (\text{п.1.6})$$

где  $I_b, I_{pb}$  - моменты инерции сечения ответвления при изгибе и кручении;  
 $G = E / 2(1 + \nu)$ ;

$$F = d_a s_b / D_a s;$$

$s_b$  - номинальная толщина стенки ответвления;

$s$  - номинальная толщина стенки магистрали.

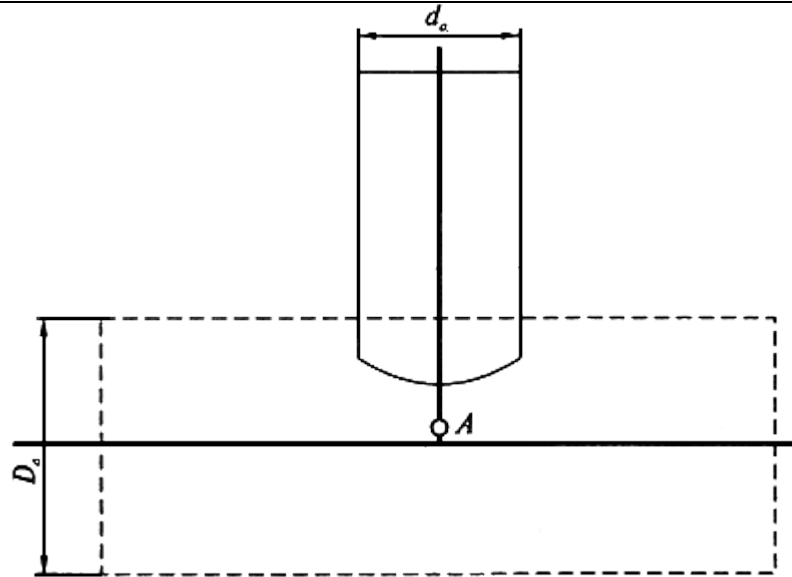


Рис.п.1. Расчетная схема Т-образного сварного соединения трубопровода

Приложение 2  
Рекомендуемое

## ПРИМЕР РАСЧЕТА НА ЦИКЛИЧЕСКУЮ ПРОЧНОСТЬ (ВЫНОСЛИВОСТЬ)

### 1. Исходные данные

Рассчитываемый элемент - гнутый отвод, стыкуемый с прямыми трубами на сварке, материал - сталь 20.

Данные для расчета циклической прочности:

рабочая температура	$T_{\text{раб}} = 130 \text{ }^\circ\text{C};$
температура после остывания	$T_{\text{хст}} = 0 \text{ }^\circ\text{C};$
размах напряжений при нагреве на $130 \text{ }^\circ\text{C}$ и остывании до $0 \text{ }^\circ\text{C}$ без учета местной концентрации напряжений в отводе	$\Delta\sigma_1 = 300 \text{ МПа};$
коэффициент концентрации напряжений в отводе	$k_\sigma = 3,0;$
предел текучести материала отвода при рабочей температуре	$R_{p02} = 215 \text{ МПа};$
коэффициент снижения циклической прочности сварного соединения	$\varphi_s = 0,8;$

температурная история циклического нагружения трубопровода приведена в табл.п.2.1.

Оценить циклическую прочность отвода при сроке эксплуатации трубопровода 25 лет.

### 2. Расчет количества циклов $N_{0i}$ на основании температурной истории

При определении количества циклов на основании данных табл.п.2.1 используется следующая временная шкала:

1 год = 12 месяцам = 52 неделям = 365 дням.

Результаты приведены в табл.п.2.2.

Таблица п.2.1

Интервал времени $\tau_i$	Перепад температуры $\Delta T_i$ , °С	Количество циклов $N_{0i}$
Каждый год	130	1
Каждый месяц	65	2
Каждая неделя	32,5	4
Каждый день	16,25	8

Таблица п.2.2

Интервал времени $\tau_i$	Перепад температур $\Delta T_i$ , °С	Количество циклов $N_{0i}$		
		в интервале времени $\tau_i$	в год	за весь срок службы
Каждый год	130	1	1	25
Каждый месяц	65	2	24	600
Каждая неделя	32,5	4	208	5200
Каждый день	16,25	8	2920	73000

### 3. Определение допускаемого числа полных циклов

Для размаха напряжений  $\Delta\sigma_1$  в 300 МПа справедливо условие  $\Delta\sigma_1 \leq 2R_{p02}$ , т.е.  $300 < 2 \cdot 215$  МПа, следовательно (см. п.5.5.5)

$$[\sigma_{aF}]_1 = \frac{0,5 \cdot 300 \cdot 3}{0,8} = 562,5 \text{ МПа.}$$

Амплитуды остальных циклов, приведенных в температурной истории, определяются на основании п.5.5.8

$$[\sigma_{aF}]_2 = 562,5 \frac{65}{130} = 281,2 \text{ МПа;}$$

$$[\sigma_{aF}]_3 = 562,5 \frac{32,5}{130} = 140,6 \text{ МПа;}$$

$$[\sigma_{aF}]_4 = 562,5 \frac{16,25}{130} = 70,3 \text{ МПа.}$$

Расчет допускаемого количества полных циклов для этих амплитуд в соответствии с п.5.5.9 приведен в табл.п.2.3.



$\Delta T_i, ^\circ\text{C}$	$[\sigma_{aF}]_i, \text{МПа}$	Число полных циклов по формуле		Расчетное значение $[N_0]_i$
		(5.19)	(5.20)	
130	562,6	353	186	186
65	281,2	1866	1512	1512
32,5	140,6	15128	260452	15128
16,25	70,3	$2,6 \times 10^6$	-	$1 \times 10^6$

#### 4. Оценка циклической прочности (выносливости)

На основании данных табл.п.2.2 и п.2.3 по формуле (5.23) имеем:

$$\sum_{i=1}^{k=4} \frac{N_{0i}}{[N_0]_i} = \frac{25}{186} + \frac{600}{1512} + \frac{5200}{15128} + \frac{73000}{1000000} =$$

$$= 0,134 + 0,397 + 0,343 + 0,073 = 0,947 < 1.$$

Условия циклической прочности выполнены.

Приложение 3  
 Рекомендуемое

### ОПРЕДЕЛЕНИЕ ВЫЛЕТОВ ДЛЯ ПОВОРОТОВ Г - И Z -ОБРАЗНОЙ ФОРМЫ И П -ОБРАЗНЫХ КОМПЕНСАТОРОВ ТРУБОПРОВОДОВ, ПРОКЛАДЫВАЕМЫХ НА ОПОРАХ

#### 1. Общие положения

Рассчитываются повороты и компенсаторы с прямыми углами, расположенные в горизонтальной либо вертикальной плоскости.

Целью расчета является определение минимально возможного вылета при заданных длинах плеч. Расчетные схемы представлены на рис.п.3.1.

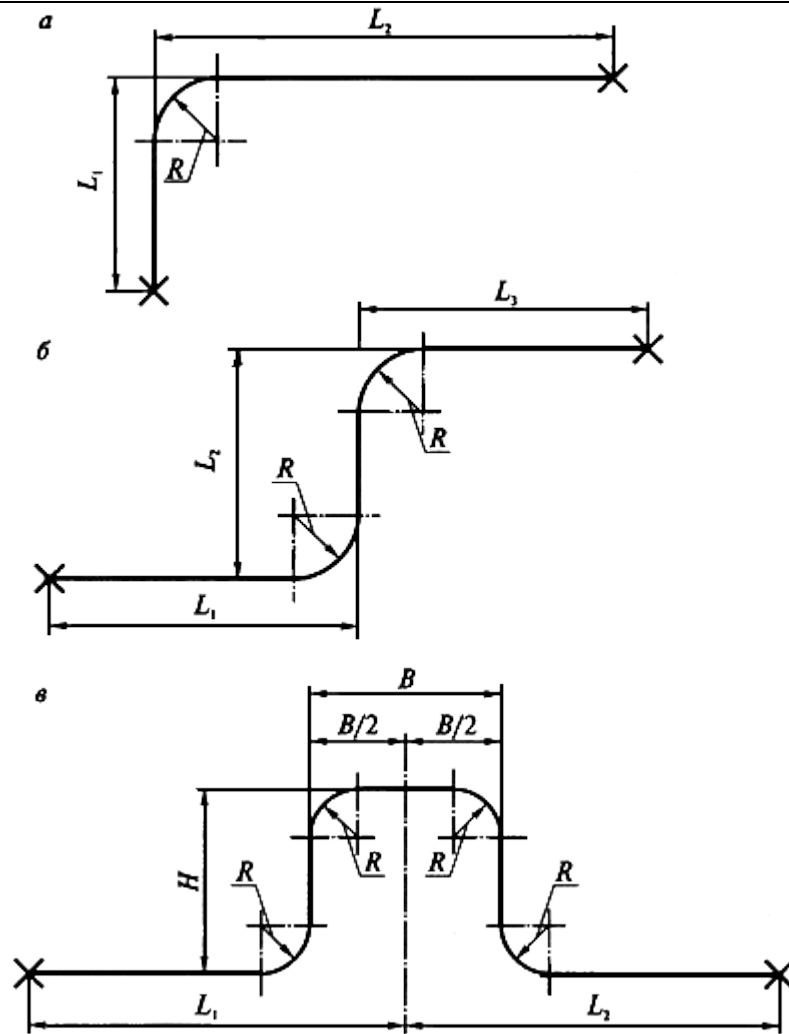


Рис.п.3.1. Схемы участков трубопроводов с прямыми углами:

а - Г-образной формы; б - Z-образной формы; в - П-образной формы

Для Г-образного поворота задается длина большего плеча  $L_2$  и определяется длина меньшего  $L_1$ .

Для Z-образного поворота задаются плечи  $L_1$  и  $L_3$  и определяется вылет  $L_2$ .

Для участка трубопровода с П-образным компенсатором задаются расстояния от оси компенсатора до неподвижных опор  $L_1$  и  $L_2$ , спинка  $B$  и определяется вылет  $H$ .

## 2. Критерии прочности

Критерием прочности являются допускаемые компенсационные напряжения, определяемые по формулам:

для трубопроводов, расположенных в горизонтальной плоскости:

$$[\sigma_{\text{ок}}] = 1,25 \mu_{\text{бв}} \sqrt{1,04[\sigma]^2 - 0,4[\sigma]P \left[ \frac{D^2}{2(D+s)s \mu_{\text{бв}}} + 1 \right]}, \quad (\text{п.3.1})$$

для трубопроводов, расположенных в вертикальной плоскости:

$$[\sigma_{\text{СК}}] = 0,5 \varepsilon_{\text{вн}} [\sigma]. \quad (\text{п.3.2})$$

### 3. Определение вылета

Для определения вылета используются три параметра: параметр прочности  $A$ , который не зависит от типа компенсатора, и геометрические параметры  $P_x$  и  $P_y$ , определяемые согласно п.3.4 настоящего приложения в зависимости от типа компенсатора.

Величину  $A$  следует определять по формуле

$$A = \frac{E \alpha \Delta T D_a}{2[\sigma_{\text{СК}}]}, \quad (\text{п.3.3})$$

где  $\varepsilon$ - величина растяжки в долях от температурного расширения (при 50%-ной растяжке  $\varepsilon=0,5$ ).

Определение вылета компенсатора производится по нижеприведенным формулам, в которых верхние индексы в круглых скобках относятся к приближениям  $n-1$  и  $n$  соответственно (см. также рис.п.3.1).

#### 3.1. Поворот Г-образной формы

$$l_1^{(n)} = \frac{l_1^{(n-1)}}{4} \left[ 3 + A \left| \left( l_1^{(n-1)} + R - y \right) P_x + x P_y \right| \right]; \quad (\text{п.3.4})$$

$$L_1 = l_1 + R. \quad (\text{п.3.5})$$

#### 3.2. Поворот Z-образной формы

При  $L_3 < L_1$

$$\left. \begin{aligned} l_2^{(n)} &= \frac{l_2^{(n-1)}}{4} \left[ 3 + A \left| \left( l_2^{(n-1)} + 2R - y \right) P_x - (l_3 + R - x) P_y \right| \right]; \\ l_2^{(n)} &= \frac{l_2^{(n-1)}}{4} \left[ 3 + A \left| \left( l_2^{(n-1)} + 2R - y \right) P_x - (R - x) P_y \right| \right]; \end{aligned} \right\} \quad (\text{п.3.6})$$

При  $L_3 \geq L_1$

$$\left. \begin{aligned} l_2^{(n)} &= \frac{l_2^{(n-1)}}{4} \left[ 3 + A \left| \left( l_1 + R - x \right) P_y + P_x y \right| \right]; \\ l_2^{(n)} &= \frac{l_2^{(n-1)}}{4} \left[ 3 + A \left| - (x - R) P_y + P_x y \right| \right]. \end{aligned} \right\} \quad (\text{п.3.7})$$

После того как в обоих уравнениях  $l_2^{(n)}$  станет равным  $l_2^{(n-1)}$ , из пары значений берется наибольшее  $l_2^{(n)} = l_2$ . Затем определяется  $H$ :

$$H = l_2 + 2R. \quad (\text{п.3.8})$$

#### 3.3. Участок с П-образным компенсатором

$$\left. \begin{aligned} l_2^{(n)} &= \frac{l_2^{(n-1)}}{4} \left[ 3 + A \left| P_x + P_y \left( l_4 + 2R + \frac{l_3}{2} + x \right) \right| \right]; \\ l_2^{(n)} &= \frac{l_2^{(n-1)}}{4} \left[ 3 + A \left| P_x (H - y) + P_y \left( -x + \frac{l_3}{2} \right) \right| \right]; \end{aligned} \right\} \quad (\text{п.3.9})$$

После того как в обоих уравнениях  $l_2^{(n)}$  станет равным  $l_2^{(n-1)}$ , из пары значений берется наибольшее  $l_2^{(n)} = l_2$ . Затем определяется  $H$ :

$$H = l_2 + 2R. \quad (\text{п.3.10})$$

#### 3.4. Формулы для определения параметров $P_x$ и $P_y$

В приведенных ниже формулах  $K_p^*$  определяется согласно п.1 приложения 1.

##### 3.4.1. Г-образный поворот:

$$\left. \begin{aligned} P_x &= \frac{L_2 I_x - L_1 I_{xy}}{I_x I_y - I_{xy}^2}; \\ P_y &= \frac{-L_1 I_x + L_2 I_{xy}}{I_x I_y - I_{xy}^2}. \end{aligned} \right\} \quad (\text{п.3.11})$$

где  $I_x = l_1 \left( \frac{l_1^2}{3} + l_1 R + R^2 \right) + 0,355 \frac{R^3}{K_p^*} - L_{\text{пр}} y^2;$

$$I_y = l_2 \left( \frac{l_2^2}{3} + l_2 R + R^2 \right) + 0,355 \frac{R^3}{K_p^*} - L_{\text{пр}} x^2;$$

$$I_{xy} = 0,072 \frac{R^3}{K_p^*} - L_{\text{пр}} xy;$$

$$l_2 = L_2 - R;$$

$$L_{\text{пр}} = l_1 + l_2 + 1,57 \frac{R}{K_p^*};$$

$$x = \frac{l_2 (0,5l_2 + R) + 0,57 \frac{R^2}{K_p^*}}{L_{\text{пр}}};$$

$$y = \frac{l_1 (0,5l_1 + R) + 0,57 \frac{R^2}{K_p^*}}{L_{\text{пр}}}.$$

В приведенных формулах под  $l_1$  следует понимать текущее значение в процессе последовательных приближений  $l_1^{(n-1)}$ .

##### 3.4.2. Z-образный поворот:

$$\left. \begin{aligned} P_x &= \frac{(L_1 + L_3)I_y - HI_{xy}}{I_x I_y - I_{xy}^2}; \\ P_y &= \frac{HI_x + (L_1 + L_3)I_{xy}}{I_x I_y - I_{xy}^2}. \end{aligned} \right\} \quad (\text{п.3.12})$$

где  $I_x = \frac{l_2^3}{12} + \left( l_3 + \frac{l_2}{4} \right) (l_2 + 2R)^2 + 1,57 \frac{R}{K_p^*} (l_2^2 + 3,272l_2R + 3R^2) - L_{\text{пр}}y^2$ ;

$$I_y = \frac{l_3^3 + l_1^3}{12} + l_1(0,5l_1 + R)^2 + l_3(0,5l_3 + R)^2 + 0,713 \frac{R^3}{K_p^*} - L_{\text{пр}}x^2$$
;

$$I_{xy} = l_3(0,5l_3 + R)(l_2 + 2R) + \frac{R^3}{K_p^*} + 0,57 \frac{R^2}{K_p^*} l_2 - L_{\text{пр}}xy$$
;

$$l_1 = L_1 - R$$
;

$$l_3 = L_3 - R$$
;

$$L_{\text{пр}} = l_1 + l_2 + l_3 + 3,14 \frac{R}{K_p^*}$$
;

$$x = \frac{l_3(0,5l_3 + R) - l_1(0,5l_1 + R)}{L_{\text{пр}}}$$
;

$$y = \frac{(l_2 + 2R) \left( l_3 + 0,5l_2 + 1,57 \frac{R}{K_p^*} \right)}{L_{\text{пр}}}$$

В приведенных формулах под  $l_2$  следует понимать текущее значение в процессе последовательных приближений  $l_2^{(n-1)}$ .

3.4.3. II -образный компенсатор:

$$\left. \begin{aligned} P_x &= \frac{(L_1 + L_2)I_y}{I_x I_y - I_{xy}^2}; \\ P_y &= \frac{(L_1 + L_2)I_{xy}}{I_x I_y - I_{xy}^2}. \end{aligned} \right\} \quad (\text{п.3.13})$$

где

$$l_1 = L_1 - \frac{B}{2} - R;$$

$$l_3 = B - 2R;$$

$$l_4 = L_2 - \frac{B}{2} - R;$$

$$L_{\text{пр}} = l_1 + 2l_2 + l_3 + l_4 + 6,28 \frac{R}{K_p^*};$$

$$I_x = \frac{l_2^3}{6} + (2l_2 + 4l_3) \left( \frac{l_2}{2} + R \right)^2 + 6,28 \frac{R}{K_p^*} \left( \frac{l_2^2}{2} + 1,635l_2R + 1,5R^2 \right) - L_{\text{пр}}y^2;$$

$$I_y = \frac{l_1^3 + l_3^3 + l_4^3}{12} + \frac{l_1}{4} (l_1 + l_3 + 4R)^2 + \frac{l_4}{4} (l_3 + l_4 + 4R)^2 + l_2 \left( \frac{l_3}{2} + R \right)^2 +$$

$$+ 1,57 \frac{R}{K_p^*} (l_3^2 + 4l_3R + 4,9R^2) - L_{\text{пр}}x^2;$$

$$I_{xy} = -L_{\text{пр}}xy;$$

$$x = \frac{(l_1 + l_3 + l_4 + 4R)(l_4 - l_1)}{2L_{\text{пр}}};$$

$$y = \frac{(l_2 + 2R) \left( l_2 + l_3 + \frac{3,14R}{K_p^*} \right)}{L_{\text{пр}}}.$$

В приведенных формулах под  $l_2$  следует понимать текущее значение в процессе последовательных приближений  $l_2^{(n-1)}$ .

Приложение 4  
Рекомендуемое

### ОПРЕДЕЛЕНИЕ ДОПУСТИМОЙ ДЛИНЫ УЧАСТКА БЕСКАНАЛЬНОЙ ПРОКЛАДКИ Г - И Z-ОБРАЗНОЙ ФОРМЫ И С П-ОБРАЗНЫМ КОМПЕНСАТОРОМ

#### 1. Общие положения

1.1. Целью расчета является определение длины, в пределах которой осуществляется компенсация температурных расширений трубопровода, проложенного в грунте.

Отпор грунта боковым перемещениям трубопровода моделируется винклеровым упругим основанием с постоянным коэффициентом постели, определяемым согласно п.4.3.2 настоящих Норм, что идет в запас прочности.

1.2. При наличии Г-образного поворота под произвольным углом  $\beta$  (рис.п.4.1, а) по известной величине короткого плеча  $L_1$  определяется длинное плечо  $L_2$ .

1.3. На участке Z-образной формы с прямыми углами при известном вылете  $H$  определяется длина участка  $L$  (рис.п.4.1, б).

На участке с компенсатором  $\Pi$ -образной формы, имеющим прямые углы, по известным значениям вылета  $H$  и спинки  $B$  определяется длина  $L$  (рис.п.4.1, в).

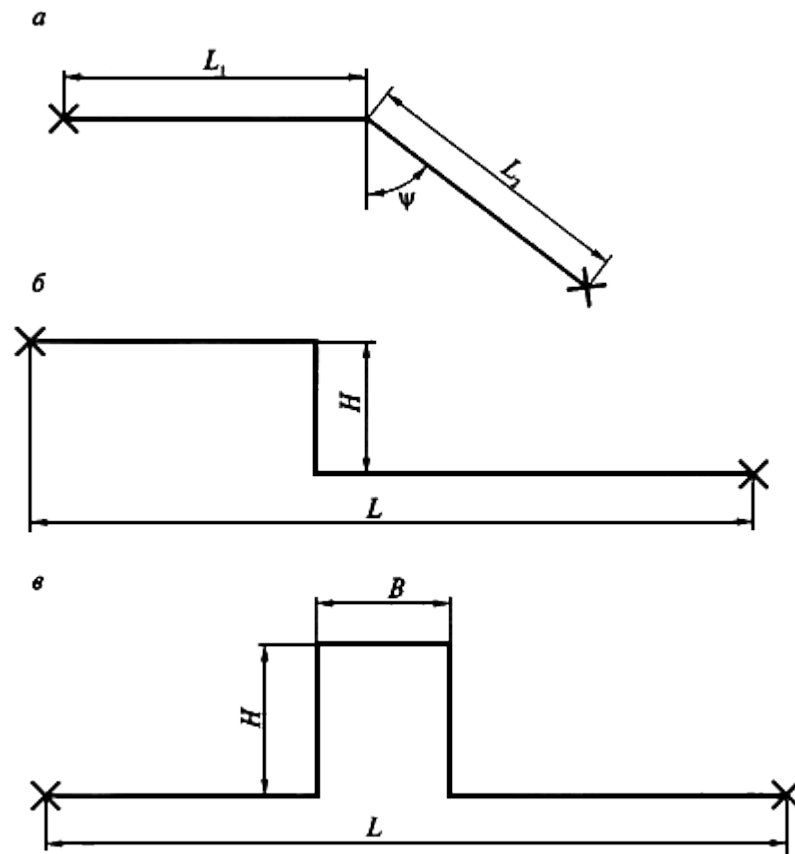


Рис.п.4.1. Участки бесканальной прокладки в грунте:

а - с  $\Gamma$ -образным поворотом; б - с  $Z$ -образным поворотом; в - с  $\Pi$ -образным поворотом

## 2. Критерии прочности

Критериями прочности являются компенсационные напряжения  $[\sigma_{ск}]$ , определяемые согласно п.2 приложения 3.

## 3. Взаимодействие трубопровода с грунтом

Взаимодействие трубопровода с грунтом характеризуется:

параметром  $\beta$  (размерность 1/м)

$$\beta = 4 \sqrt{\frac{k_0 D_a}{4EI}}, \quad (\text{п.4.1})$$

в котором  $k_0$  определяется согласно п.4.3.2 настоящих Норм;

гиперболо-тригонометрическими функциями  $\beta^1, \beta^2, \dots, \beta^6$ , значения которых для участка длиной  $x$  определяются по формулам:

$$\beta^1 = \frac{MQ - PN}{M^2 - QN}; \beta^2 = \frac{N}{M^2 - QN}; \beta^3 = \frac{Q^2 - PM}{M^2 - QN};$$

$$\beta^4 = \frac{M}{M^2 - QN}; \beta^5 = \frac{PQ + 4MN}{M^2 - QN}; \beta^6 = \frac{Q}{M^2 - QN}, \quad (\text{п.4.2})$$

где  $P = \cos \beta x \operatorname{ch} \beta x$ ;

$$Q = \frac{1}{2} (\sin \beta x \operatorname{ch} \beta x + \cos \beta x \operatorname{sh} \beta x),$$

$$M = \frac{1}{2} \sin \beta x \operatorname{sh} \beta x,$$

$$N = \frac{1}{2} (\sin \beta x \operatorname{ch} \beta x - \cos \beta x \operatorname{sh} \beta x).$$

#### 4. Участок с Г-образным поворотом

Предполагается, что  $L_1 \leq L_2$ . Расчет следует вести по формулам:

при длине короткого плеча  $1/\beta < L_1 < 3/\beta$

$$L_2 = \frac{[\sigma_{\text{ск}}] \cos \mu'}{E \beta^2 D_a \alpha \Delta T (a \sin \mu' + b)} - L_1 \frac{a + b \sin \mu'}{a \sin \mu' + b}, \quad (\text{п.4.3})$$

где  $a = \frac{\beta_{11}}{\beta_{11} + 2}$ ;  $b = \frac{\beta_{31}}{\beta_{11} + 2}$ ,

здесь  $\beta_{11}, \beta_{31}$  - функции  $\beta_1, \beta_3$ , определяемые по формулам (п.4.2) для значения  $x = L_1$ ;

при длине короткого плеча  $L_1 \geq 3/\beta$

$$L_2 \leq \frac{[\sigma_{\text{ск}}]}{E \beta^2 D_a \alpha \Delta T} \cdot \frac{2 \cos \mu'}{1 + \sin \mu'} - L_1. \quad (\text{п.4.4})$$

#### 5. Участок Z-образной формы с прямыми углами

Расчет выполняется по формулам:

при длине вылета  $H < 3/\beta$

$$L \leq \frac{[\sigma_{\text{ск}}]}{E \beta^2 D_a \alpha \Delta T} a - H b, \quad (\text{п.4.5})$$

где  $a = \frac{2(\beta_{1H} + \beta_{2H} + 2)}{\beta_{3H} + \beta_{4H}}$ ;  $b = \frac{\beta_{1H} + \beta_{2H}}{\beta_{3H} + \beta_{4H}}$ ,

здесь  $\beta_{1H}, \beta_{2H}, \dots, \beta_{4H}$  - функции  $\beta_1, \beta_2, \dots, \beta_4$  определяемые по формулам (п.4.2) для значений  $x = H$ ;

при длине вылета  $H > 3/\beta$

$$L \leq \frac{4[\sigma_{\text{ск}}]}{E \beta^2 D_a \alpha \Delta T} - H. \quad (\text{п.4.6})$$

#### 6. Участок с П-образным компенсатором



Расчет выполняется по формулам:

1) при  $H < 3l$  и  $B < 3l$

$$L = \frac{[\sigma_{\text{ск}}]}{2b_1 E \rho^2 D_a \alpha \Delta T} - \frac{a_1}{b_1} B;$$

$$L = \frac{[\sigma_{\text{ск}}]}{2b_2 E \rho^2 D_a \alpha \Delta T} - \frac{a_2}{b_2} B. \quad (\text{п.4.7})$$

За расчетное значение следует принимать меньшее из двух  $L$ .

где  $a_1 = \frac{\delta_{12} m_2 - \delta_{22} m_1}{\delta_{11} \delta_{22} - \delta_{12} \delta_{21}};$

$$a_2 = \frac{\delta_{21} m_1 - \delta_{11} m_2}{\delta_{11} \delta_{22} - \delta_{12} \delta_{21}};$$

$$b_1 = \frac{\delta_{12} n_2 - \delta_{22} n_1}{\delta_{11} \delta_{22} - \delta_{12} \delta_{21}};$$

$$b_2 = \frac{\delta_{21} n_1 - \delta_{11} n_2}{\delta_{11} \delta_{22} - \delta_{12} \delta_{21}};$$

$$\delta_{11} = \frac{4\rho^3}{k_o D_a} \left( 1 - \frac{1}{\rho_{1H} - \rho_{2H} + 2} + \frac{\rho_1}{\rho_{1H}^2 - \rho_{2H}^2} \right);$$

$$\delta_{12} = \delta_{21} = -\frac{2\rho^3}{k_o D_a} \left( \frac{2\rho_{2H}}{\rho_{1H}^2 - \rho_{2H}^2} + \frac{\rho_{3B} - \rho_{4B}}{\rho_{1B} - \rho_{2B} + 2} \right);$$

$$\delta_{22} = \frac{B^3}{k_o D_a} \left[ (\rho_{3B} - \rho_{6B}) - \frac{(\rho_{3B} - \rho_{4B})^2}{\rho_{1B} - \rho_{2B} + 2} + \frac{4\rho_{1H}}{\rho_{1H}^2 - \rho_{2H}^2} \right];$$

$$m_1 = \frac{1}{2} \frac{\rho_{3H} - \rho_{4H}}{\rho_{1H} - \rho_{2H}} - \frac{2H}{B(\rho_{1B} - \rho_{2B} + 2)};$$

$$m_2 = \frac{1}{2} \frac{\rho_{3H} - \rho_{4H}}{\rho_{1H} - \rho_{2H}} - \frac{H}{B} \left( \frac{\rho_{3B} - \rho_{4B}}{\rho_{1B} - \rho_{2B} + 2} \right);$$

$$n_1 = \frac{\rho_{1H} \rho_{3H} - \rho_{2H} \rho_{4H}}{2(\rho_{1H}^2 - \rho_{2H}^2)};$$

$$n_2 = \frac{\rho_{1H} \rho_{4H} - \rho_{2H} \rho_{3H}}{2(\rho_{1H}^2 - \rho_{2H}^2)},$$

здесь  $\rho_{1H}, \rho_{2H}, \dots$  - функции  $\rho_1, \rho_2, \dots$ , вычисляемые по формулам (п.4.2) для значений  $x = H$ ;

$\rho_{1B}, \rho_{2B}, \dots$  - те же функции при значении  $x = B$ .

2) при  $H \geq 3l$  и  $B \geq 3l$

$$\left. \begin{aligned} L &\leq \frac{1}{5} \left( \frac{24[\sigma_{ск}]}{E\beta^2 D_a \alpha \Delta T} + 4B - 6H \right) \\ L &\leq \frac{24[\sigma_{ск}]}{E\beta^2 D_a \alpha \Delta T} - 4B - 6H. \end{aligned} \right\} \quad (п.4.8)$$

За расчетное значение принимается меньшее из двух  $L$ .

Приложение 5  
 Рекомендуемое

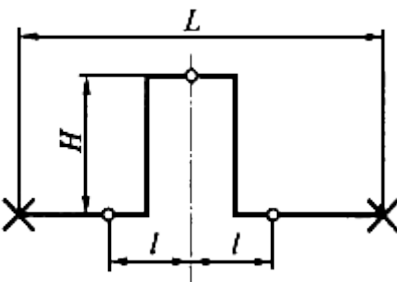
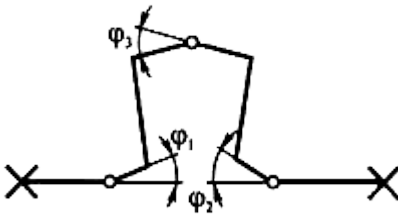
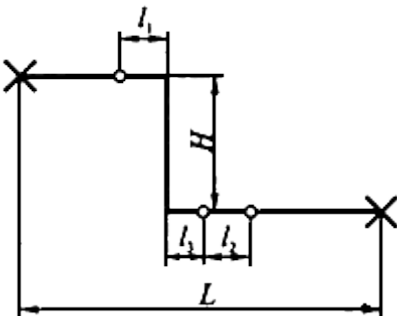
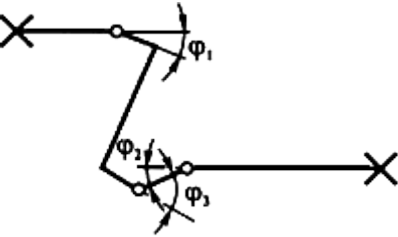
### РАСЧЕТ ТРЕХШАРНИРНЫХ СХЕМ КОМПЕНСАЦИИ ТЕМПЕРАТУРНЫХ РАСШИРЕНИЙ

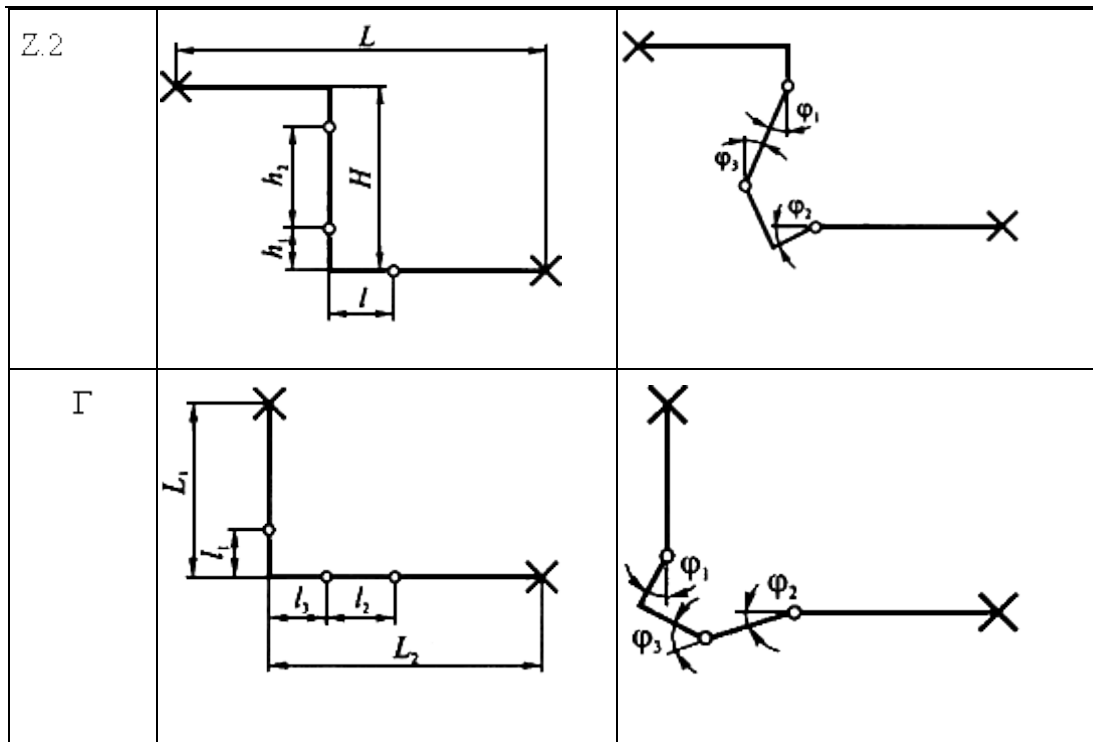
1. Трехшарнирные схемы, в которых шарниры выполнены из угловых (поворотных) компенсаторов, работающих в плоскости трубопровода, позволяют воспринимать значительные температурные удлинения трубопроводов, прокладываемых на опорах. При этом существенно сокращаются вылеты поворотов  $\Gamma$ - и  $Z$ -образной формы и  $\Pi$ -образных компенсаторов.

2. Целью расчета является определение углов поворота компенсаторов при известном температурном расширении плоского трубопровода, заключенного между двумя неподвижными опорами.

3. Типовые схемы и рассчитываемые для них углы представлены в табл.п.5.1.

Таблица п.5.1

Тип	Схема	Определяемые углы
1	2	3
$\Pi$		
Z.1		



В нижеприведенных формулах обозначения совпадают с показанными на схемах, а  $m$  - коэффициент, учитывающий растяжку угловых компенсаторов, используемых в качестве шарниров. При наличии растяжки  $m = 2$ , а при отсутствии  $m = 1$ .

3.1. Схема II (см. табл.п.5.1):

$$\left. \begin{aligned} \varphi_1 &= \frac{180}{\pi} \frac{\alpha \Delta T}{2mH}; \\ \varphi_2 &= \varphi_1. \end{aligned} \right\} \quad (\text{п.5.1})$$

3.2. Схема Z.1:

$$\left. \begin{aligned} \varphi_1 &= \frac{180}{\pi} \frac{\alpha \Delta T L}{mH}; \\ \varphi_2 &= \frac{180}{\pi} \frac{\alpha \Delta T [H + L(l_1 + l_2) / H]}{ml_2}. \end{aligned} \right\} \quad (\text{п.5.2})$$

3.3. Схема Z.2:

$$\left. \begin{aligned} \varphi_1 &= \frac{180}{\pi} \frac{\alpha \Delta T (l + Hh_1 / l)}{mh_2}; \\ \varphi_2 &= \frac{180}{\pi} \frac{\alpha \Delta T L}{ml}. \end{aligned} \right\} \quad (\text{п.5.3})$$

3.4. Схема Г:

$$\left. \begin{aligned} \varphi_1 &= \frac{180}{\pi} \frac{\alpha \Delta T L_2}{ml_1}; \\ \varphi_2 &= \frac{180}{\pi} \frac{\alpha \Delta T (L_1 + L_2 l_3 / l_1)}{ml_2}. \end{aligned} \right\} \quad (\text{п.5.4})$$

3.5. Для любой схемы, приведенной в табл.п.5.1, значение  $\varphi_3$  определяется по формуле

$$\varphi_3 = \varphi_1 + \varphi_2. \quad (\text{п.5.5})$$

### ОПРЕДЕЛЕНИЕ РАССТОЯНИЙ МЕЖДУ ОПОРАМИ

1. Расстояние между опорами называется пролетом. В тепловых сетях и паропроводах, прокладываемых на опорах, следует различать средние и крайние пролеты.

К крайним относятся пролеты, непосредственно примыкающие к неподвижным опорам или компенсаторам (II -образным, сильфонным, сальниковым и т.п.). Все остальные пролеты относятся к средним.

2. Величина среднего пролета определяется по формулам (за расчетное принимается наименьшее из двух полученных значений):

$$l_{\text{ср}} = (D_a - \varepsilon) \sqrt{\frac{3,75\pi s \varphi_{\text{вн}} (1,1[\sigma] - \sigma_{\text{уп}})}{g}}; \quad (\text{п.6.1})$$

$$l_{\text{ср}} = 3 \sqrt{\frac{12Ek}{gy(1-y)(1-2y)}}, \quad (\text{п.6.2})$$

$i$  - уклон, принимаемый не менее 0,002;

$\sigma_{\text{уп}}$  - продольное напряжение от внутреннего давления, рассчитываемое по формуле (5.28) настоящих Норм;

$y$  - безразмерный параметр, определяемый из условия

$$\frac{y(3y-1)}{2} - \frac{0,02D_a(1-2y)}{i} \sqrt[3]{\frac{gy(1-y)(1-2y)}{12Ek}} = 0. \quad (\text{п.6.3})$$

При любых значениях  $i$ , отличных от нуля,  $0,33 \leq y \leq 0,5$ . В указанном интервале уравнение (п.6.3) имеет единственное решение, которое может быть получено, например, методом половинного деления.

3. Если уклона нет, т.е.  $i=0$ ,

$$l_{\text{ср}} = 4 \sqrt{\frac{7,68D_a EI}{g}}. \quad (\text{п.6.4})$$

4. Величина крайнего пролета составляет 80% среднего.

Приложение 7  
Рекомендуемое

### ПРОГНОЗИРОВАНИЕ НАРАБОТКИ НА ОТКАЗ ПОСЛЕ ПРОВЕДЕНИЯ ГИДРОИСПЫТАНИЙ

#### 1. Постановка задачи и исходные предпосылки

Трубопровод выдержал испытания давлением. Имеются  $N$  замеров толщины его стенки, достаточных для вероятностной оценки состояния износа. Требуется определить минимальный срок дальнейшей эксплуатации  $T_0$  (наработки на отказ).

Предполагается, что:

характеристики прочности материала труб и деталей с течением времени не изменяются;

утонение стенок в результате коррозии или эрозии происходит с постоянной скоростью;

пробное давление при гидравлических испытаниях составляет  $1,25 \cdot P_{\text{раб}}$ .

## 2. Методика расчета

По результатам замеров определяются:

величина относительного износа в месте каждого замера

$$e_k = 1 - \frac{S_{\text{нк}}}{S_k}; \quad (\text{п.7.1})$$

среднее значение относительного износа для всего трубопровода

$$e_{\text{ср}} = \frac{1}{N} \sum_{k=1}^{k=N} e_k; \quad (\text{п.7.2})$$

среднеквадратичное отклонение от среднего значения  $S_{\delta}$

$$S_{\delta} = \sqrt{\frac{1}{N-1} \sum_{k=1}^{k=N} (e_k - e_{\text{ср}})^2}; \quad (\text{п.7.3})$$

среднеквадратичное отклонение относительного износа  $S_d$

$$S_d = \sqrt{S_{\delta}^2 - S_0^2}, \quad (\text{п.7.4})$$

где  $S_{\text{нк}}$  - измеренная толщина стенки в месте  $k$ -го замера;

$S_k$  - номинальная толщина стенки в том же месте;

$N$  - общее количество замеров;

$S_0$  - начальное технологическое отклонение по толщине стенки (относительный минусовой допуск). В расчетах тепловых сетей можно принимать равным 0,05.

Время наработки на отказ следует определять по формуле

$$\tau_0 = \frac{0,25 \frac{s_R}{s} \frac{[\sigma]^{20}}{R_B} \tau_d}{e_{\text{ср}} U_{\gamma} S_d \left( 1 + U_q \sqrt{\frac{U_{\gamma}^{-2}}{N-2} + \frac{1}{2N-8}} \right)}, \quad (\text{п.7.5})$$

где  $\tau_d$  - срок службы трубопровода до проведения гидроиспытаний;

$U_q$  -  $q$ -квантиль нормального распределения вероятности;

$U_{\gamma}$  -  $\gamma$ -квантиль нормального распределения вероятности;

$R_B$  - временное сопротивление при растяжении (предел прочности) при температуре 20 °С.

Для трубопроводов тепловых сетей рекомендуемые значения квантилей:

$$U_{\gamma} = U_q = 1,28,$$

которые соответствуют регламентируемой вероятности  $\gamma = 90\%$  и доверительной вероятности  $q =$

0,9.

При соответствующем обосновании допускается принимать иные значения вероятностей в интервалах значений:

$$90 \leq \gamma \leq 99,$$

$$0,8 \leq q \leq 0,99.$$

В этих случаях значения  $U_q$  и  $U_\gamma$  принимаются по табл.п.7, в которой приведены значения квантиля  $U_\beta$ , соответствующие вероятности  $\beta$ . При определении  $U_q$   $\beta$  заменяется на  $q$ , а при определении  $U_\gamma$  вместо  $\beta$  подставляется  $0,01 \gamma$ .

Таблица п.7

$\beta$	0,81	0,82	0,83	0,84	0,85	0,86	0,87	0,88	0,89	0,90
$U_\beta$	0,88	0,92	0,95	0,99	1,04	1,08	1,13	1,18	1,23	1,28
$\beta$	0,91	0,92	0,93	0,94	0,95	0,96	0,97	0,98	0,99	
$U_\beta$	1,34	1,41	1,48	1,56	1,65	1,75	1,88	2,05	2,33	

### 3. Пример расчета

#### Исходные данные

Тепловая сеть из труб 530x7. Рабочая температура 130 °С, рабочее давление 1,6 МПа. Трубы сварные из стали 20. Коэффициент снижения прочности стыковых сварных соединений  $\mu_{sw} = 0,8$ .

Номинальное допускаемое напряжение  $[\sigma]^{20} = 147$  МПа; предел прочности при 20 °С -  $R_B = 420$  МПа.

Трубопровод прослужил к моменту проведения гидравлических испытаний 18 лет.

Перед проведением гидравлических испытаний проведены замеры толщины стенки, приведенные в таблице, общее число замеров  $N = 11$ .

$k$	1	2	3	4	5	6	7	8	9	10	11
$s_k, \text{ мм}$	7	7	7	7	7	7	7	7	7	7	7
$s_{нк}, \text{ мм}$	5,3	6,3	6,1	5,0	5,8	6,0	5,7	5,5	6,4	5,9	5,5

Результаты расчета

Расчетная толщина стенки согласно пункту 4.3.1

$$s_R = \frac{1,6 \cdot 530}{2 \cdot 0,8 \cdot 147 + 1,6} = 3,58 \text{ мм.}$$

По формуле (п.7.2) определяем

$$e_{\text{ср}} = \frac{1}{11} (0,24 + 0,1 + 0,13 + 0,29 + 0,17 + 0,14 + 0,19 + 0,21 + 0,09 + 0,16 + 0,21) = 0,175.$$

Подкоренное выражение в формуле (п.7.3):

$$\sum_{k=1}^N (e_k - e_{\text{ср}})^2 = (0,24 - 0,175)^2 + (0,1 - 0,175)^2 + (0,13 - 0,175)^2 + (0,29 - 0,175)^2 + (0,17 - 0,175)^2 + (0,14 - 0,175)^2 + (0,19 - 0,175)^2 + (0,21 - 0,175)^2 + (0,09 - 0,175)^2 + (0,16 - 0,175)^2 + (0,21 - 0,175)^2 = 0,0372 \cdot 10^{-2}.$$

Величина  $S_{\delta}$ , рассчитанная по этой формуле:

$$S_{\delta} = \sqrt{\frac{1}{11-1} 0,0372 \cdot 10^{-2}} = 0,061.$$

Среднеквадратичное отклонение:

$$S_d = \sqrt{0,061^2 - 0,05^2} = 0,0012.$$

Время наработки на отказ согласно формуле (п.7.5):

$$T_0 = \frac{0,25 \cdot \frac{3,58}{7,0} \cdot \frac{147}{420} \cdot 18}{0,175 + 1,28 \cdot 0,0012 \left( 1 + 1,28 \cdot \sqrt{\frac{1,28^{-2}}{11-2} + \frac{1}{22-8}} \right)} = 4,5 \text{ года.}$$