

ГОСТ EN 13819-1-2021

МЕЖГОСУДАРСТВЕННЫЙ СТАНДАРТ

Система стандартов безопасности труда

СРЕДСТВА ИНДИВИДУАЛЬНОЙ ЗАЩИТЫ ОРГАНА СЛУХА

Методы испытаний

Часть 1

Методы физических испытаний

**Occupational safety standards system. Personal protective means of hearing body. Test methods.
Part 1. Physical test methods**

МКС 13.340.20

Дата введения 2022-10-01

Предисловие

Цели, основные принципы и общие правила проведения работ по межгосударственной стандартизации установлены ГОСТ 1.0 "Межгосударственная система стандартизации. Основные положения" и ГОСТ 1.2 "Межгосударственная система стандартизации. Стандарты межгосударственные, правила и рекомендации по межгосударственной стандартизации. Правила разработки, принятия, обновления и отмены"

Сведения о стандарте

1 ПОДГОТОВЛЕН Акционерным обществом "ЗМ Россия" (АО "ЗМ Россия") на основе собственного перевода на русский язык англоязычной версии стандарта, указанного в пункте 5

2 ВНЕСЕН Федеральным агентством по техническому регулированию и метрологии

3 ПРИНЯТ Межгосударственным советом по стандартизации, метрологии и сертификации (протокол от 26 августа 2021 г. N 142-П)

За принятие проголосовали:

Краткое наименование страны по МК (ИСО 3166) 004-97	Код страны по МК (ИСО 3166) 004-97	Сокращенное наименование национального органа по стандартизации
Азербайджан	AZ	Азстандарт
Беларусь	BY	Госстандарт Республики Беларусь
Казахстан	KZ	Госстандарт Республики Казахстан
Киргизия	KG	Кыргызстандарт
Россия	RU	Росстандарт
Таджикистан	TJ	Таджикстандарт
Узбекистан	UZ	Узстандарт

(Поправка. ИУС N 3-2022), (Поправка. ИУС N 8-2022), (Поправка. ИУС N 8-2023).

4 Приказом Федерального агентства по техническому регулированию и метрологии от 27 октября 2021 г. N 1342-ст межгосударственный стандарт ГОСТ EN 13819-1-2021 введен в действие в качестве национального стандарта Российской Федерации с 1 октября 2022 г.

5 Настоящий стандарт идентичен европейскому стандарту EN 13819-1:2020* "Средства защиты органа слуха. Испытания. Часть 1. Методы физических испытаний" ("Hearing protectors - Testing - Part 1: Physical test methods", IDT).

* Доступ к международным и зарубежным документам, упомянутым в тексте, можно получить, обратившись в Службу поддержки пользователей. - Примечание изготовителя базы данных.

Европейский стандарт разработан Техническим комитетом CEN/TC 159 "Средства защиты органа слуха", функции секретариата которого выполняет DIN.

Наименование настоящего стандарта изменено относительно наименования указанного европейского стандарта для приведения в соответствие с ГОСТ 1.5 (подраздел 3.6) и для увязки с наименованиями, принятыми в существующем комплексе межгосударственных стандартов.

При применении настоящего стандарта рекомендуется использовать вместо ссылочных европейских стандартов соответствующие им межгосударственные стандарты, сведения о которых приведены в дополнительном приложении ДА

6 ВЗАМЕН ГОСТ 12.4.275-2014 (EN 13819-1:2002)

7 Некоторые элементы настоящего стандарта могут являться объектами патентных прав

Информация о введении в действие (прекращении действия) настоящего стандарта и изменений к нему на территории указанных выше государств публикуется в указателях национальных стандартов, издаваемых в этих государствах, а также в сети Интернет на сайтах соответствующих национальных органов по стандартизации.

В случае пересмотра, изменения или отмены настоящего стандарта соответствующая информация будет опубликована на официальном интернет-сайте Межгосударственного совета по стандартизации, метрологии и сертификации в каталоге "Межгосударственные стандарты"

ВНЕСЕНЫ: поправка, опубликованная в ИУС N 3, 2022 год, введенная в действие с 01.10.2021; поправка, опубликованная в ИУС N 8, 2022 год; поправка, опубликованная в ИУС N 8, 2023 год

Поправки внесены изготовителем базы данных

Введение

Настоящий стандарт устанавливает методы испытаний для средств индивидуальной защиты органа слуха в соответствии с Регламентом Европейского парламента и Совета Европейского союза (EU) 2016/425 "Средства индивидуальной защиты".

Серия стандартов EN 352 устанавливает требования к средствам индивидуальной защиты органа слуха:

EN 352-1 Средства защиты органа слуха. Общие требования. Часть 1. Наушники;

EN 352-2 Средства защиты органа слуха. Общие требования. Часть 2. Противозумные вкладыши;

EN 352-3 Средства защиты органа слуха. Общие требования. Часть 3. Наушники совмещенные со средствами защиты головы и/или лица;

EN 352-4 Средства защиты органа слуха. Требования безопасности. Часть 4. Наушники с

системой автоматической регулировки громкости в зависимости от уровня окружающего шума;

EN 352-5 Средства защиты органа слуха. Требования безопасности. Часть 5. Наушники с активным шумоподавлением;

EN 352-6 Средства защиты органа слуха. Требования безопасности. Часть 6. Наушники с безопасным аудиовходом;

EN 352-7 Средства защиты органа слуха. Требования безопасности. Часть 7. Противошумные вкладыши с системой автоматической регулировки громкости в зависимости от уровня окружающего шума;

EN 352-8 Средства защиты органа слуха. Требования безопасности. Часть 8. Развлекательные аудионаушники;

EN 352-9 Средства защиты органа слуха. Требования безопасности. Часть 9. Противошумные вкладыши с безопасным аудиовходом;

EN 352-10 Средства защиты органа слуха. Требования безопасности. Часть 10. Развлекательные аудиовкладыши.

Методы испытаний для указанных требований установлены в серии стандартов EN 13819:

EN 13819-1 Средства защиты органа слуха. Испытания. Часть 1. Методы физических испытаний;

EN 13819-2 Средства защиты органа слуха. Испытания. Часть 2. Методы акустических испытаний;

EN 13819-3 Средства защиты органа слуха. Испытания. Часть 3. Дополнительные методы акустических испытаний.

Смежный стандарт EN 458 устанавливает порядок отбора, использования, ухода и технического обслуживания средств индивидуальной защиты органа слуха.

EN 13819-1 является дополнением к конкретным стандартам на средства защиты органа слуха.

Требования к эксплуатационным характеристикам приведены в стандартах на средства индивидуальной защиты органа слуха.

1 Область применения

Настоящий стандарт устанавливает методы физических испытаний средств индивидуальной защиты органа слуха. Целью данных испытаний является обеспечение оценки эффективности и характеристик средства индивидуальной защиты органа слуха, указанных в соответствующем стандарте на продукцию.

2 Нормативные ссылки

В настоящем стандарте использованы нормативные ссылки на следующие стандарты [для датированных ссылок используют только указанное издание ссылочного стандарта, для недатированных ссылок - последнее издание (включая все изменения)]:

EN 352-1:2020, Hearing protectors - General requirements - Part 1: Earmuffs (Средства защиты органа слуха. Общие требования. Часть 1. Наушники)

EN 352-2:2020, Hearing protectors - General requirements - Part 2: Earplugs (Средства защиты органа слуха. Общие требования. Часть 2. Противошумные вкладыши)

EN 352-3:2020, Hearing protectors - General requirements - Part 3: Earmuffs attached to head protection and/or face protection devices (Средства защиты органа слуха. Общие требования. Часть 3.

Наушники, совмещенные со средствами защиты головы и/или лица)

EN 960:2006, Headforms for use in the testing of protective helmets (Макеты головы для испытания защитных касок)

EN 13819-2:2020, Hearing protectors - Testing - Part 2: Acoustic test methods (Средства защиты органа слуха. Испытания. Часть 2. Методы акустических испытаний)

3 Термины и определения

В настоящем стандарте применены термины по EN 352-1, EN 352-2, EN 352-3, а также следующие термины с соответствующими определениями.

ISO и IEC ведут терминологические базы данных для использования в стандартизации по следующим адресам:

- IEC Electropedia: <http://www.electropedia.org/>;
- платформа онлайн-просмотра ISO: <http://www.iso.org/obp>.

3.1 противошумные наушники с оголовьем (headband earmuffs): Противошумные наушники, отвечающие требованиям EN 352-1.

3.2 монтируемые противошумные наушники (mounted earmuffs): Противошумные наушники, прикрепленные к несущему средству защиты (средству индивидуальной защиты головы и/или лица) посредством держателей чашек таким образом, чтобы комбинация отвечала требованиям EN 352-3.

3.3 тестовая высота (test height): Вертикальное расстояние между осью, проведенной через центры монтажных отверстий моделей уха в монтажном приспособлении, или в макете головы, см. рисунки 5 или 6 соответственно, и верхом опоры оголовья или верхом макета головы.

Примечание - Размеры, приведенные в таблицах 1, 2, 3, 4, 6 и 7, соответствуют определениям, приведенным в 3.3, 3.4 и 3.5.

3.4 тестовая ширина (test width): Горизонтальное расстояние между вертикальными осями через центры монтажных отверстий моделей уха в монтажном приспособлении или макете головы, см. рисунки 5 или 6 соответственно.

Примечание - Размеры, приведенные в таблицах 1, 2, 3, 4, 6 и 7, соответствуют определениям, приведенным в 3.3, 3.4 и 3.5.

3.5 тестовая глубина (test depth): Вертикальное расстояние между осью через центры монтажных отверстий моделей уха и верхом опоры оголовья, когда модели уха закреплены так, что их короткая ось направлена вертикально, см. рисунок 8.

Примечание - Размеры, приведенные в таблицах 1, 2, 3, 4, 6 и 7, соответствуют определениям, приведенным в 3.3, 3.4 и 3.5.

3.6 внешнее вертикальное расстояние (external vertical distance): Расстояние по вертикали между верхом макета головы, на котором смонтировано несущее средство защиты, и наивысшей точкой внешней поверхности корпуса несущего средства защиты.

4 Противошумные наушники

4.1 Образцы, подготовка и схема испытания

4.1.1 Образцы

Противошумные наушники с оголовьем и монтируемые противошумные наушники должны предоставляться на испытание в том состоянии, в котором они поступают в продажу.

Представляют 10 образцов противошумных наушников с оголовьем и нумеруют их от 1 до 10.

Для монтируемых противошумных наушников представляют 10 образцов основной комбинации [противошумные наушники и несущие средства защиты (например, защитные каски)] и нумеруют их как 1-10 (основные).

Если одну и ту же модель монтируемых противошумных наушников испытывают с другими моделями или размерами несущих средств защиты, то испытывают еще по шесть комплектов образцов, включающих противошумные наушники и несущие средства защиты, для каждой модели или каждого размера несущего средства защиты. Эти комплекты обозначают как первый (дополнительный) - шестой (дополнительный).

4.1.2 Подготовка и условия проведения испытаний

Все образцы выдерживают и испытывают при температуре $(22\pm 5)^\circ\text{C}$ и относительной влажности не более 85%, если испытания не требуют иных условий.

4.1.3 Схема испытаний

4.1.3.1 10 противошумных наушников с оголовьем выдерживают и испытывают в соответствии с 4.1.3.2-4.1.3.10 и рисунком 1 (и, если применимо, рисунком 4).

Для монтируемых противошумных наушников, за исключением указанного в следующем абзаце, схема испытания для 10 образцов основных комбинаций и, если требуется, шести образцов дополнительных комбинаций приведена в 4.1.3.2-4.1.3.10 и на рисунках 2 и 3 (и, если применимо, рисунке 4).

Если несущее средство защиты имеет больше одного размера, то при испытании основной комбинации используют один выбранный размер (кроме испытания поглощения шума). Все другие размеры несущих средств защиты испытывают в дополнительной комбинации (кроме испытания поглощения шума). Испытание поглощения шума выполняют, используя полный спектр доступных размеров несущих средств защиты (см. EN 13819-2). Если монтируемые противошумные наушники имеют устройство для регулирования усилия прижатия оголовья, то его устанавливают в положение минимального усилия прижатия для всех этапов подгонки и испытания, если не указано иное.

Испытание может быть прервано, если образец не удовлетворяет соответствующему требованию.

4.1.3.2 Полностью распаковывают все противошумные наушники. Для изделий, оснащенных элементами питания, испытания должны проводиться с установленными элементами питания (за исключением испытаний с погружением в воду и на воспламеняемость).

4.1.3.3 Для противошумных наушников с оголовьем каждый образец взвешивают и среднюю массу 10 образцов округляют с точностью до грамма.

4.1.3.4 Для монтируемых противошумных наушников каждый образец (левый и правый наушник без несущего средства защиты) взвешивают и среднюю массу 10 образцов округляют с точностью до грамма.

4.1.3.5 Монтируемые противошумные наушники крепятся на несущем средстве защиты в соответствии с инструкциями изготовителя противошумных наушников. Чашки/держатели чашек устанавливают в положение с наименьшим напряжением (рабочее, нейтральное, нерабочее и др.), как это определено изготовителем.

4.1.3.6 Все образцы выдерживают в условиях, указанных в 4.1.2, не менее 4 ч.

4.1.3.7 Схема испытаний для образцов 1-6 (противошумные наушники с оголовьем и монтируемые противошумные наушники, основные и дополнительные комплекты) должна быть следующей:

а) испытывают каждый образец в соответствии с 4.2, 4.3, 4.4 и 4.5;

b) испытывают каждый образец в соответствии с 4.6, исключая случаи, когда необходимо выполнить 4.7 (необязательно);

c) (необязательно) испытывают каждый образец в соответствии с 4.7;

d) испытывают каждый образец в соответствии с 4.8 или, если за образец взяты монтируемые противошумные наушники с возможностью нейтрального положения, испытывают в соответствии с 4.9 (включая гибкость держателей чашек);

e) для противошумных наушников, передающих усилие прижатия оголовья через пластиковые детали, каждый образец испытывают в соответствии с 4.10 или 4.11;

f) если были выполнены испытания согласно 4.10 или 4.11, вынимают каждый образец из емкости с водой, отметив время извлечения, и устанавливают чашки (если они были сняты). Удаляют лишнюю воду. Если шумопоглотители чашек были удалены, устанавливают их на место;

g) после испытаний согласно перечислению f) каждый образец выдерживают в условиях согласно 4.1.2 в течение (24 ± 1) ч с момента извлечения из емкости с водой, в том случае, если противошумные наушники не имеют пластиковых деталей, передающих усилие прижатия оголовья, каждый образец выдерживают в условиях согласно 4.1.2 как минимум 4 ч, измеренных с момента окончания испытаний гибкости оголовья согласно перечислению d), и затем измеряют усилие прижатия оголовья в соответствии с 4.4;

Примечание - Для моделей с несколькими диапазонами размеров используют только ту настройку ширины и высоты, которая давала наибольшее усилие прижатия оголовья в 4.4.

h) для монтируемых противошумных наушников устанавливают чашки/держатели в средней точке диапазона регулировки в положение с наименьшим напряжением (рабочее, нейтральное, нерабочее).

4.1.3.8 Схему испытаний всех 10 образцов противошумных наушников с оголовьем или, в случае монтируемых противошумных наушников, всех 10 основных образцов продолжают следующим образом:

a) измеряют акустическую эффективность каждой чашки каждого образца в соответствии с EN 13819-2:2020 (4.1);

b) вычисляют стандартное отклонение акустической эффективности для всех 20 чашек, используя метод $(N-1)$ для полученных значений.

4.1.3.9 Схему испытания образцов 5 и 6 или, в случае монтируемых противошумных наушников, основных и дополнительных образцов 5 и 6 продолжают следующим образом:

a) если это возможно, испытывают оба образца или, в случае монтируемых противошумных наушников, оба основных (только) образца в соответствии с 4.12;

b) оценивают оба образца или, в случае монтируемых противошумных наушников, основные и дополнительные образцы на соответствие EN 352-1:2020 (4.2) или EN 352-3:2020 (4.2);

c) испытывают оба образца в соответствии с 4.13. Если для дополнительных комбинаций представлены новые материалы, каждая комбинация также должна быть испытана в соответствии с 4.13.

4.1.3.10 Схема испытания образцов 1-4 или, в случае монтируемых противошумных наушников, как основных, так и, если это требуется в соответствии с EN 352-3:2020 (4.3.4), дополнительных образцов 1-4 должна быть продолжена следующим образом: измеряют поглощение шума каждого образца в соответствии с EN 13819-2:2020 (4.2).

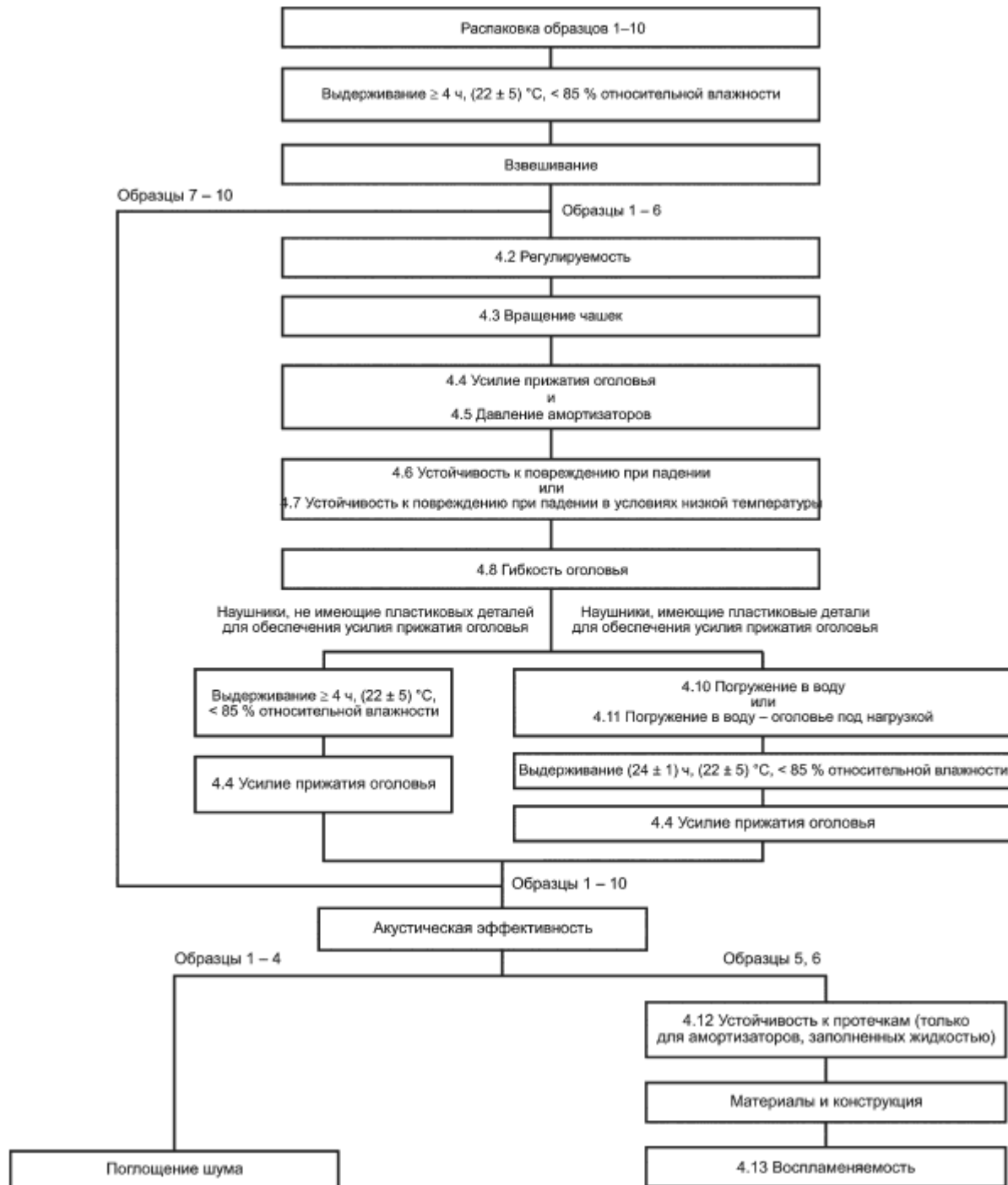


Рисунок 1 - Схема испытания для противошумных наушников с оголовьем

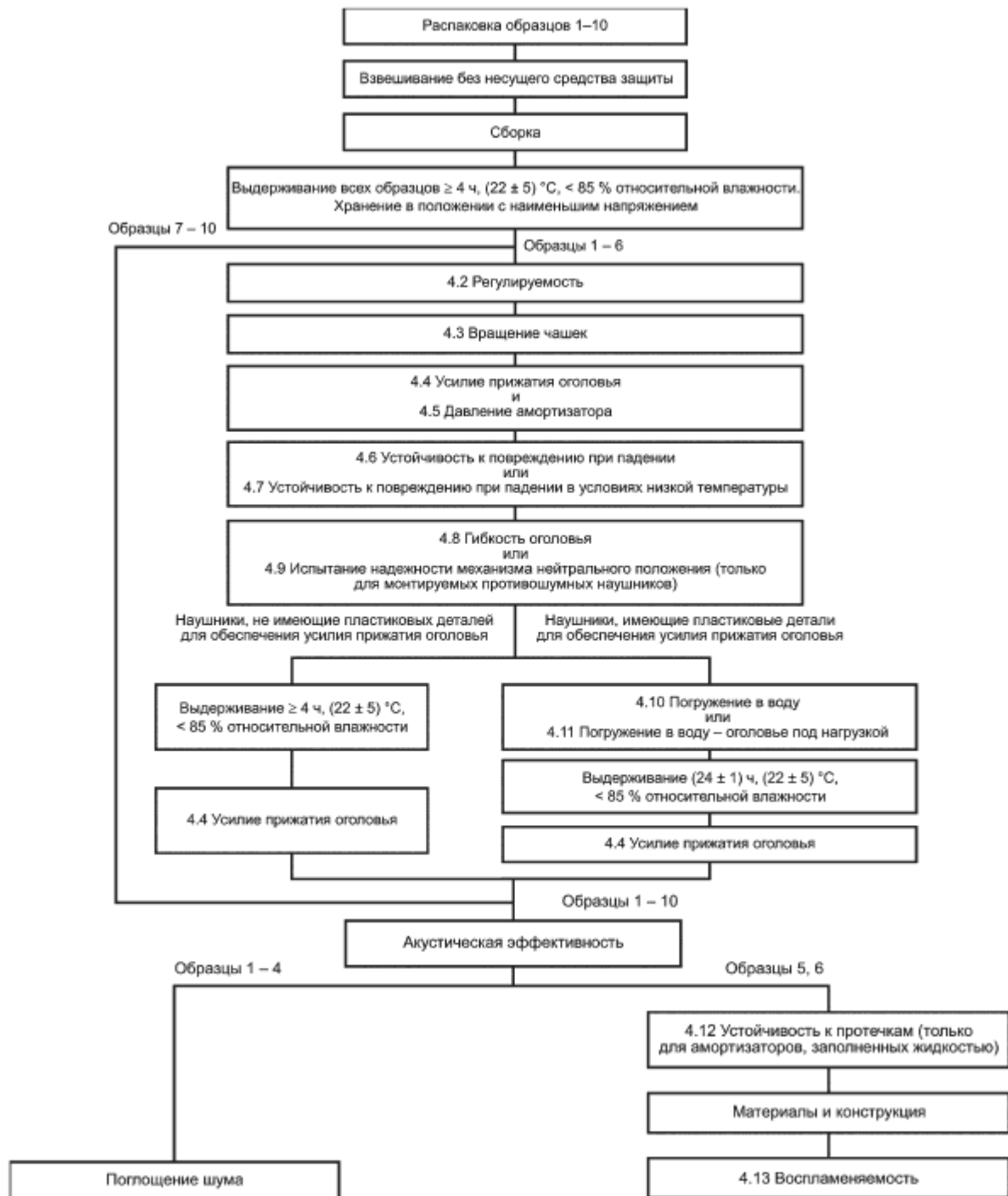


Рисунок 2 - Схема испытания для монтируемых противошумных наушников - основные комбинации

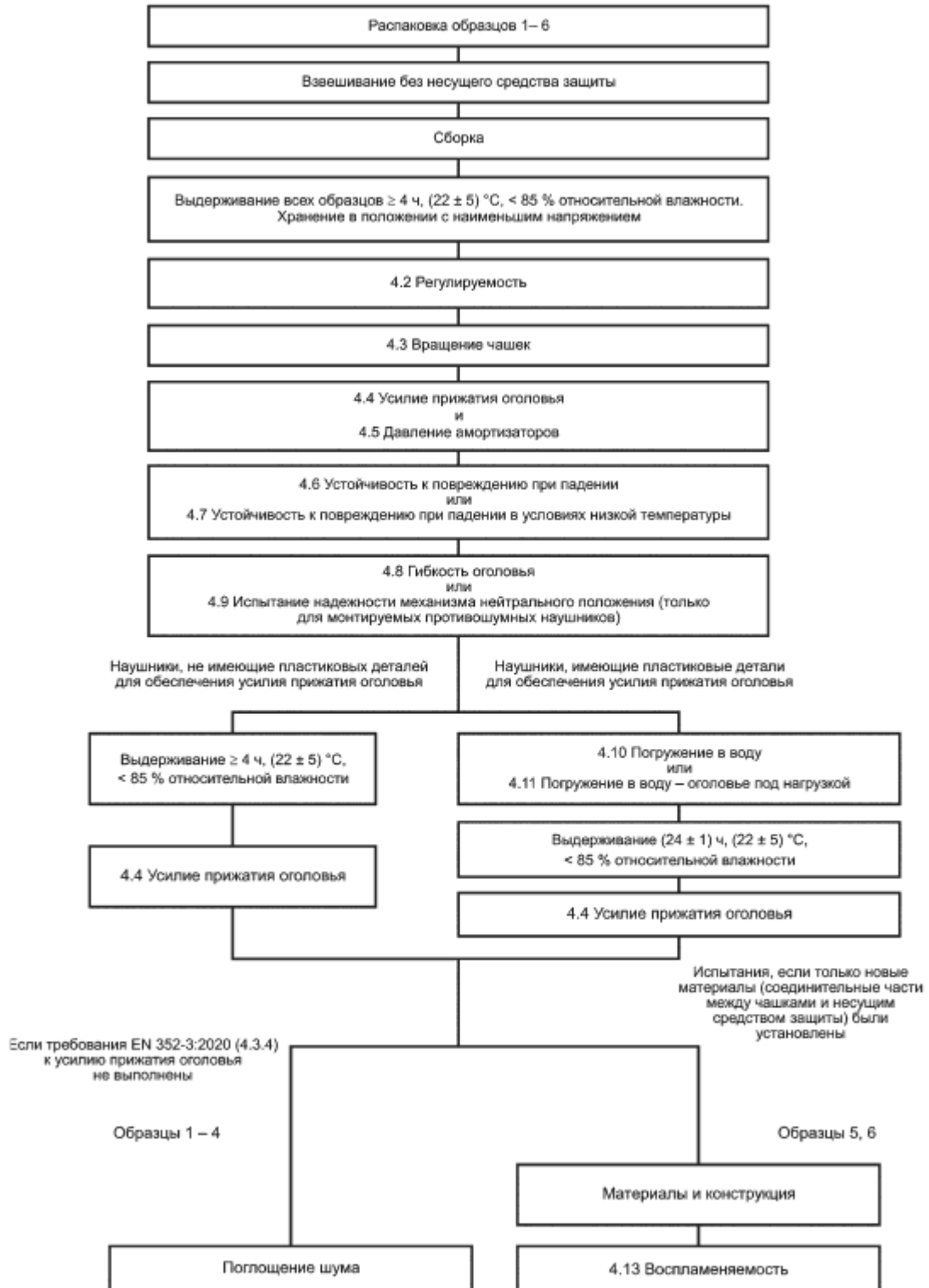
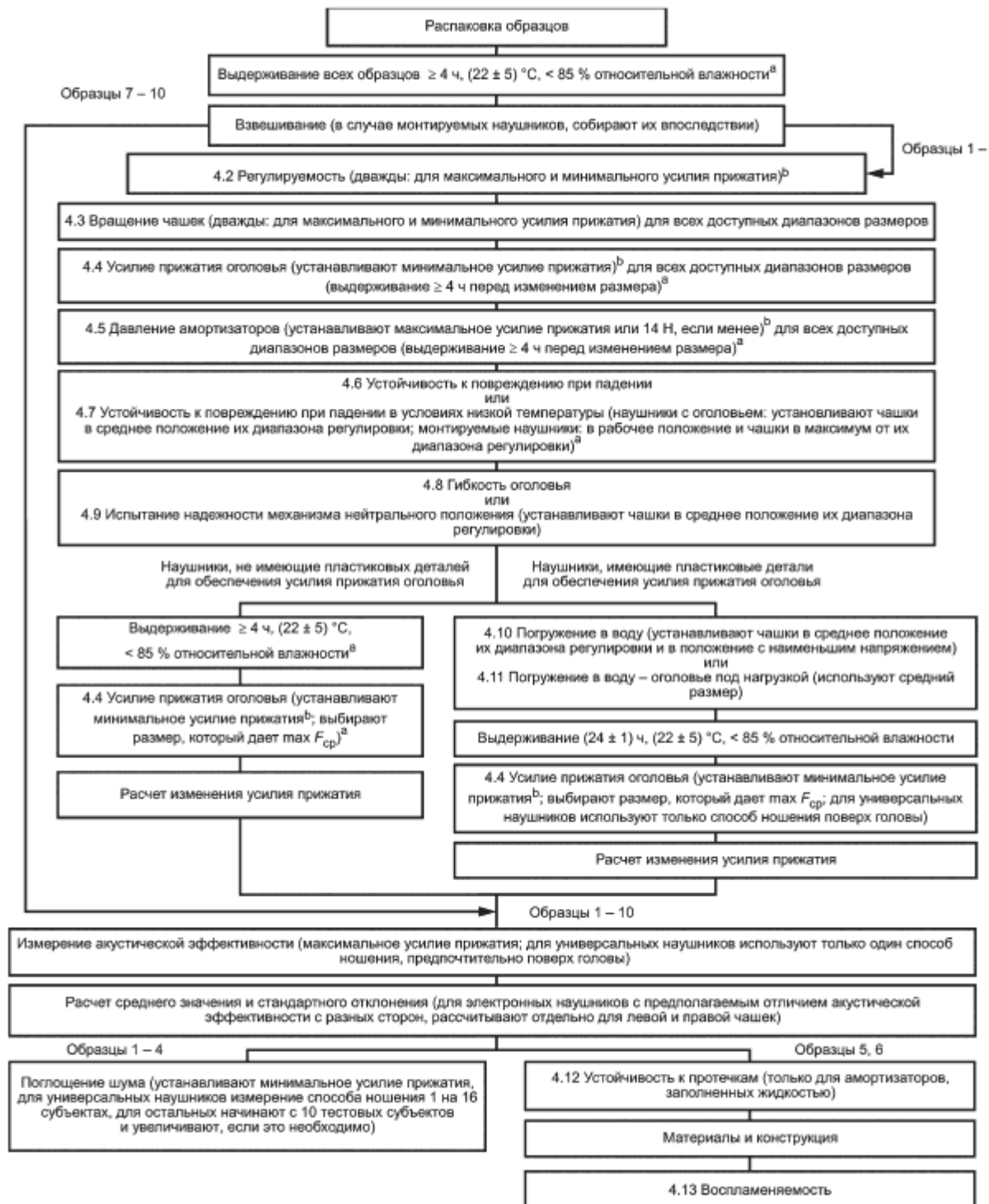


Рисунок 3 - Схема испытания для монтируемых противошумных наушников - дополнительные комбинации



^а Хранить в положении с наименьшим напряжением.

^б Использовать адаптеры для неплоских амортизаторов, если применимо.

Рисунок 4 - Схема испытания для противозумных наушников с регулируемым усилием прижатия оголовья (стандартное оголовье и монтируемые)

4.2 Регулируемость

4.2.1 Принципы

Возможность отрегулировать противошумные наушники для соответствия определенным тестовым размерам оценивают с помощью специального монтажного приспособления (для противошумных наушников с оголовьем) или макета головы (для монтируемых противошумных наушников).

4.2.2 Аппаратура

4.2.2.1 Монтажное приспособление

Схема примера показана на рисунке 5.

4.2.2.2 Макеты головы

Макеты головы должны соответствовать размерам, приведенным в EN 960:2006, для размеров 505, 575 и 615 только над контрольной плоскостью и модифицированные по ширине. Детали приведены на рисунке 6, примеры монтируемых моделей уха - на рисунках 7 и 8.

Примечание - Дополнительные части макетов головы по EN 960:2006 могут быть использованы для корректного монтажа несущих средств защиты (например, затылочные части).

4.2.2.3 Модели уха

Необходимые размеры показаны на рисунке 10. Смонтированные модели уха показаны на рисунке 11. В качестве альтернативы модели уха могут быть произведены по технологии трехмерной печати. Пример показан на рисунке 12.

4.2.2.4 Адаптер для неплоских амортизаторов

Для противошумных наушников с неплоскими амортизаторами изготовитель предоставляет совместимые адаптеры, которые крепятся к монтажному приспособлению, чтобы после закрепления противошумных наушников на монтажном приспособлении и установки его пластин в параллельном положении центры отверстий амортизаторов противошумных наушников лежали на горизонтальной оси через центр датчика силы.

4.2.3 Процедура

4.2.3.1 Противошумные наушники с оголовьем

4.2.3.1.1 Устанавливают модели уха на пластины монтажного приспособления так, чтобы их более длинные оси были расположены вертикально для противошумных наушников с оголовьем поверх головы и противошумных наушников с оголовьем под подбородком, или так, чтобы их более короткие оси были расположены вертикально, для противошумных наушников с оголовьем на затылке (как примеры см. рисунки 7 и 8 соответственно).

4.2.3.1.2 Устанавливают чашки/оголовье в положение, соответствующее максимальной длине держателей чашек/оголовья и, если у противошумных наушников есть устройство для регулирования усилия прижатия оголовья, устанавливают максимальное усилие прижатия.

4.2.3.1.3 Надевают противошумные наушники на приспособление так, чтобы оголовье было вертикально и модели уха закрыты амортизаторами.

4.2.3.1.4 Регулируют расстояние между пластинами и высоту опоры оголовья поочередно, соответственно каждой из комбинаций размеров ширины и высоты, приведенных в таблице 1 или 2.

4.2.3.1.5 Для каждой из комбинаций размеров ширины и высоты проверяют, позволяет ли диапазон регулировки чашек/оголовья и расстояния между амортизаторами закрепить противошумные наушники таким образом, чтобы:

а) для противошумных наушников с оголовьем поверх головы внутренняя вершина оголовья касалась опоры оголовья или для противошумных наушников с оголовьем под подбородком или на

затылке внутренняя вершина оголовья касалась или лежала за пределами опоры оголовья.

Примечание 1 - Некоторые противошумные наушники имеют конструкцию, не позволяющую правильно применить этот метод. Это применимо, например, к противошумным наушникам с оголовьем на затылке, у которых оголовье огибает только заднюю часть шеи. Для таких изделий данное испытание выполняют с использованием соответствующих макетов головы, указанных в EN 960:2006, размеры 505, 575 и 615 (полные макеты головы, включая подбородок и шею), оснащенных моделями уха на высотах, указанных на рисунке 6, в соответствии с диапазоном размеров противошумных наушников;

b) контакт между амортизаторами и пластинами монтажного приспособления был непрерывным для обеспечения непрерывного барьера между внутренним и внешним периметрами амортизаторов.

Примечание 2 - Нарушение контакта между амортизаторами и пластинами является допустимым в таком месте, где монтажная зона модели уха (46x10) мм находится на пластинах.

4.2.3.1.6 Если противошумные наушники включают в себя устройство для регулирования усилия прижатия оголовья, устанавливают минимальное значение усилия и повторяют этапы 4.2.3.1.4 и 4.2.3.1.5.

Таблица 1 - Тестовые размеры - регулируемость (противошумные наушники с оголовьем поверх головы и под подбородком)

В миллиметрах с максимальным отклонением ± 1 мм

Тестовая высота	Тестовая ширина		
	125	145	155
115	S	S/M	-
130	S/M	S/M/L	M/L
140	-	M/L	L

M - противошумные наушники среднего размера.
S - противошумные наушники малого размера.
L - противошумные наушники большого размера.
"- " - не применимо.

Таблица 2 - Тестовые размеры - регулируемость (противошумные наушники с оголовьем на затылке)

В миллиметрах с максимальным отклонением ± 1 мм

Тестовая глубина	Тестовая ширина		
	125	145	155
75	S	S/M	-
90	S/M	S/M/L	M/L
105	-	M/L	L

M - противошумные наушники среднего размера.
S - противошумные наушники малого размера.

L - противошумные наушники большого размера.

"-" - не применимо.

Примечание 1 - Размеры, приведенные в таблицах 1 и 2, выбраны, чтобы охватить соответствующие комбинации размеров головы 5-го, 50-го и 95-го процентилей взрослого населения.

Примечание 2 - Если неплоские адаптеры амортизаторов закреплены на монтажном приспособлении, тестовая ширина - это расстояние между двумя наиболее удаленными точками адаптеров амортизаторов, измеренное вдоль горизонтальной оси через центр измерения силы.

4.2.3.2 Монтируемые противошумные наушники

4.2.3.2.1 Устанавливают модели уха на боковых пластинах макетов головы таким образом, чтобы их более длинные оси были вертикальны и совпадали с поперечной вертикальной осью макета головы. При необходимости регулируют их вертикальную позицию, чтобы получить соответствующие тестовые высоты, приведенные в таблице 3.

4.2.3.2.2 Если несущее средство защиты имеет регулируемую внутреннюю оснастку, настраивают ее так, чтобы получить максимальное вертикальное расстояние, в соответствии с инструкциями изготовителя несущего средства защиты (см. рисунок 9), убеждаясь что внутренняя оснастка находится в контакте с макетом головы. Устанавливают монтируемые противошумные наушники на макет головы и измеряют вертикальное расстояние между входом слухового канала и внешней поверхностью корпуса несущего средства защиты (см. рисунки 9 и 13), используемого в 4.3.3. Если несущее средство защиты не имеет корпуса, измеряют вертикальное расстояние между входом слухового канала и внешней поверхностью несущего средства защиты.

Примечание - Такое регулирование предполагает постоянное соответствие данных размеров требованиям соответствующего стандарта на несущее средство защиты (например, EN 397).

4.2.3.2.3 Если монтируемые противошумные наушники снабжены устройством для регулирования усилия прижатия оголовья, устанавливают максимальное значение усилия.

4.2.3.2.4 Помещают монтируемые противошумные наушники на каждый макет головы поочередно в рабочей позиции и так, чтобы модели уха были накрыты амортизаторами. Несущее средство защиты удерживают в правильном положении с помощью силы 50 Н, прилагаемой вдоль вертикальной оси.

4.2.3.2.5 Для каждой из комбинаций размеров ширины и высоты, указанных в таблице 3, проверяют, позволяет ли диапазон регулировки чашек/оголовья и расстояния между амортизаторами закрепить монтируемые противошумные наушники на приспособлении таким образом, чтобы:

a) контакт между амортизаторами и пластинами макета головы был непрерывным, чтобы обеспечивался непрерывный барьер между внутренним и внешним периметрами амортизаторов.

Примечание - Нарушение контакта между амортизаторами и пластинами является допустимым в таком месте, где монтажная зона модели уха (46x10) мм находится на пластинах, а также в том месте, где оголовье несущего средства защиты находится под амортизаторами;

b) противошумные наушники не переключались в нейтральное положение.

4.2.3.2.6 Если противошумные наушники включают в себя устройство для регулирования усилия прижатия оголовья, устанавливают минимальное значение усилия прижатия и повторяют этапы 4.2.3.2.4 и 4.2.3.2.5

Таблица 3 - Тестовые размеры - регулируемость (монтируемые противошумные наушники)

Тестовая высота	Тестовая ширина		
	125	145	155
115	S	S	-
130	M	M	M
140	-	M	L
Макет головы, соответствующий EN 960	505	575	615

M - противошумные наушники среднего размера.
S - противошумные наушники малого размера.
L - противошумные наушники большого размера.
"- " - не применимо.

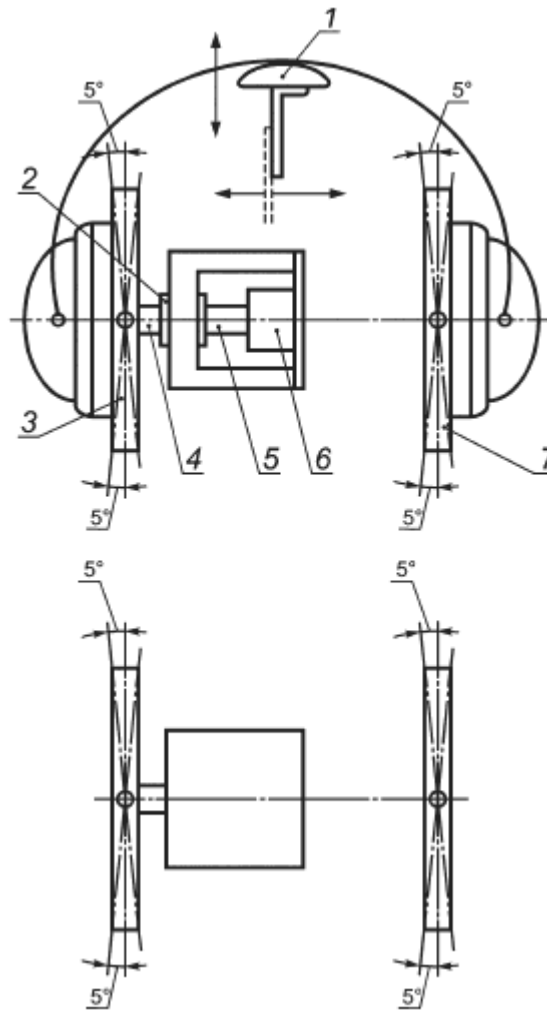
Примечание 1 - Размеры, приведенные в таблице 3, выбраны, чтобы охватить соответствующие комбинации размеров головы 5-го, 50-го и 95-го перцентилей взрослого населения.

Примечание 2 - Если неплоские адаптеры амортизаторов закреплены на монтажном приспособлении, тестовая ширина - это расстояние между двумя наиболее удаленными точками адаптеров амортизаторов, измеренное вдоль горизонтальной оси через центр измерения силы.

4.2.4 Протокол испытаний

В протокол испытаний вносят результаты, полученные в соответствии с 4.2.3.1.5 или 4.2.3.2.5 и, если это применимо, 4.2.3.1.6.

Размеры в миллиметрах с максимальным отклонением ± 1 мм

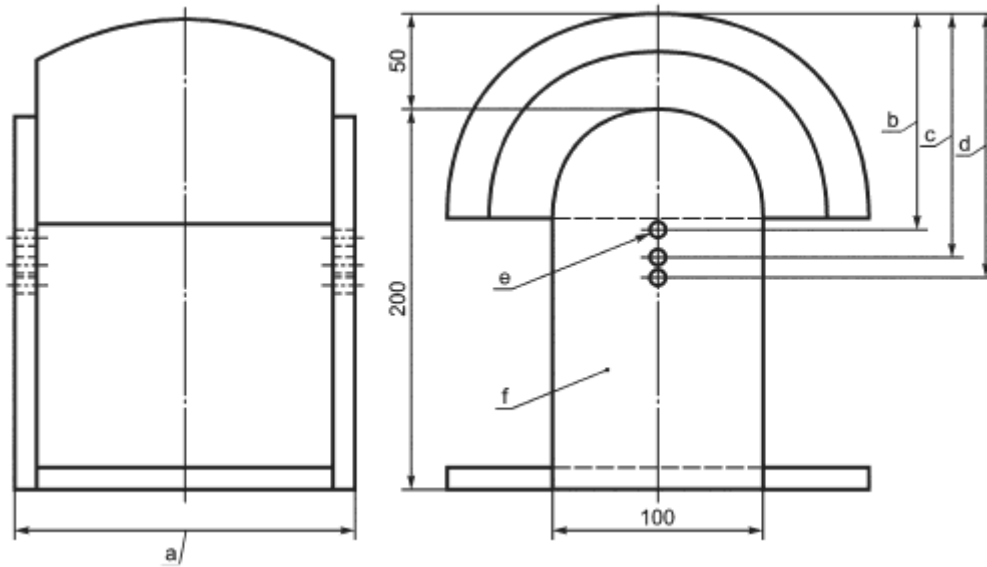


Примечание - Модели уха, изображенные на рисунках 7 и 8, крепятся к пластинам приспособления так, чтобы отверстия в центре моделей находились на горизонтальной оси, проходящей через датчик силы.

1 - опорная площадка для оголовья; 2 - линейный шариковый подшипник; 3 - опорная пластина; 4 - ось; 5 - соединительный штифт; 6 - датчик силы; 7 - регулируемая пластина

Рисунок 5 - Монтажное приспособление для измерения вращения чашек и для испытаний на усилии прижатия оголовья, давление амортизаторов и регулируемости (только противозумные наушники с оголовьем)

Размеры в миллиметрах с максимальным отклонением ± 1 мм



a Тестовая ширина (см. таблицу 1).

b Тестовая высота 115 (используется для макетов головы 505 и 575).

c Тестовая высота 130 (используется для макетов головы 505, 575 и 615).

d Тестовая высота 140 (используется для макетов головы 575 и 615).

e Монтажное отверстие модели уха.

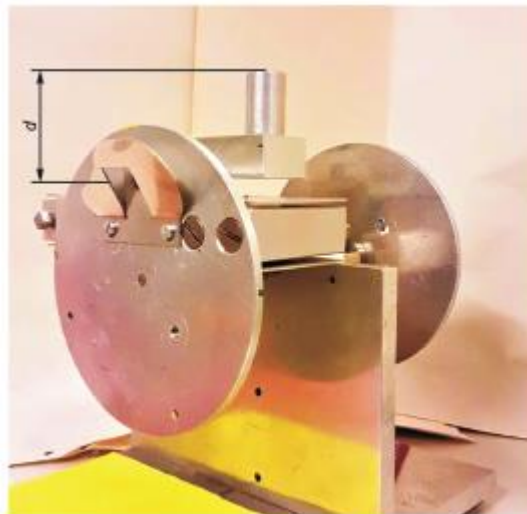
f Прозрачные пластиковые пластины.

Примечание - Макеты головы 505, 575 и 615 по EN 960:2006 - размеры только выше контрольной плоскости, изменяются по ширине.

Рисунок 6 - Макет головы

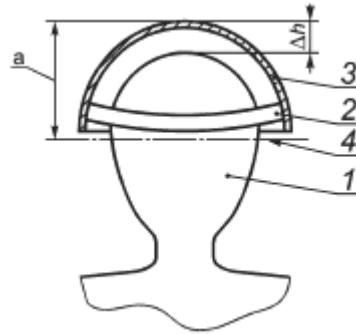


Рисунок 7 - Пример монтажного приспособления с установленными моделями уха по рисункам 10 и 11 для противошумных наушников с оголовьем поверх головы



d - тестовая глубина

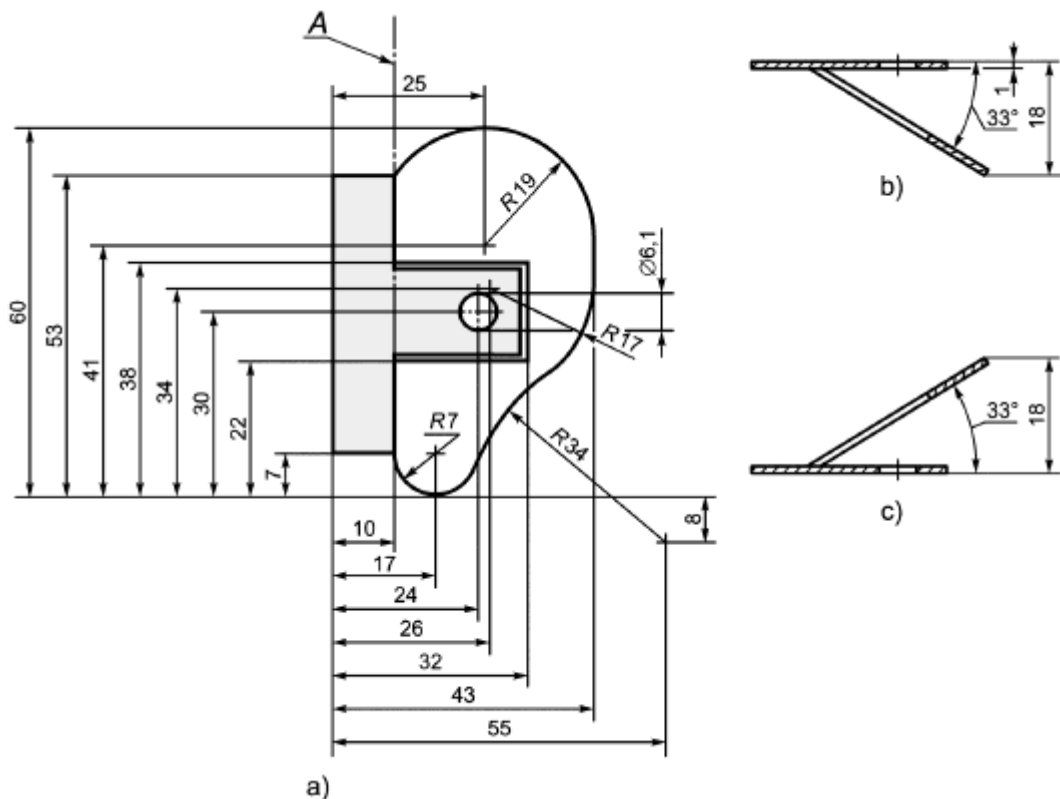
Рисунок 8 - Пример монтажного приспособления с установленными моделями уха по рисункам 10 и 11 для противошумных наушников с оголовьем на затылке



^a Сумма тестовой высоты и Δh (см. рисунок 13).

Δh - внешнее вертикальное расстояние должно быть максимальным; 1 - макет головы; 2 - оголовье; 3 - корпус несущего средства защиты; 4 - средняя ось слуховых каналов
Рисунок 9 - Иллюстрация описания пункта 4.2.3.2.2 (максимальное внешнее вертикальное расстояние)

Размеры в миллиметрах с максимальным отклонением ± 1 мм



а) пунктирная область монтируется плашмя на поверхность модели головы, белая область отогнута под углом 33° ; б) модель левого уха отогнута как показано (сечение через центр слухового канала); в) модель правого уха отогнута как показано (сечение через центр слухового канала); А - линия сгиба

Рисунок 10 - Модель уха для проверки фиксации (только для физических испытаний)



Рисунок 11 - Пример модели уха на макете головы согласно рисунку 10

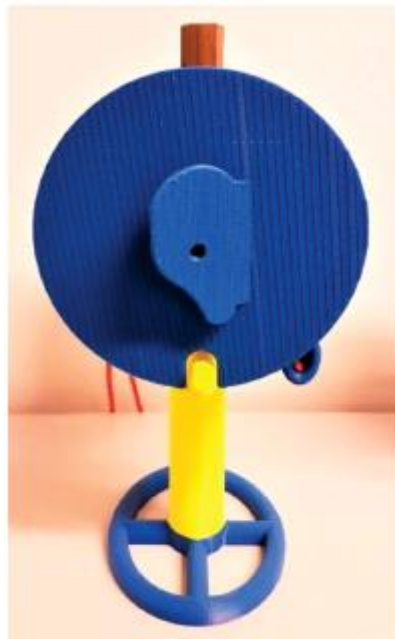


Рисунок 12 - Пример модели уха, изготовленной с помощью трехмерной печати

4.3 Вращение чашек

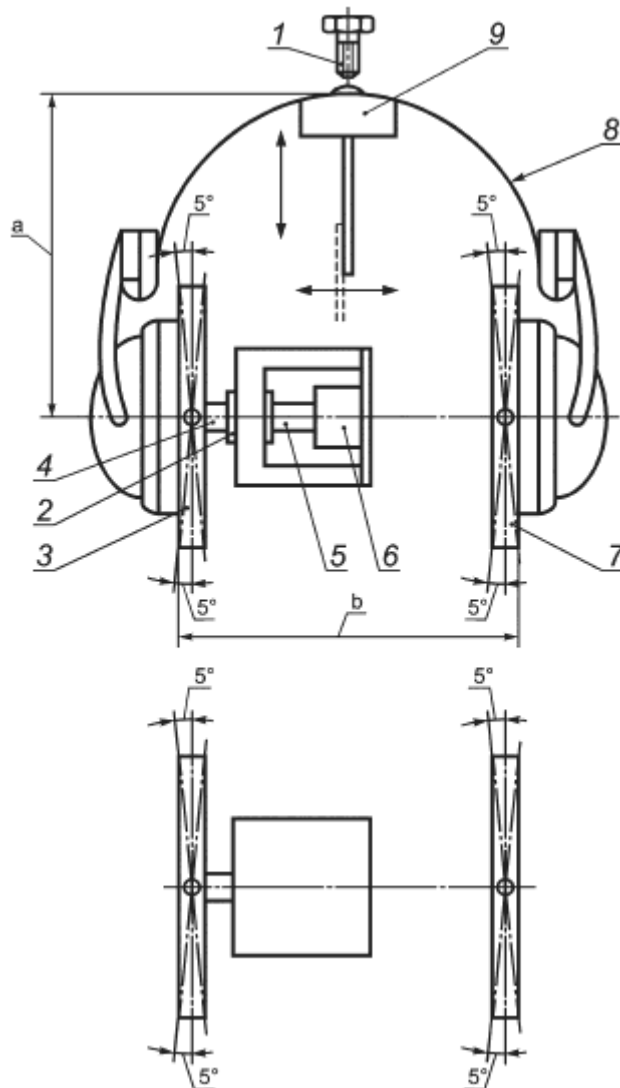
4.3.1 Принципы

Противошумные наушники устанавливают на определенный режим регулирования, и на совместимом монтажном приспособлении проверяют возможность выполнения необходимых угловых поворотов чашек противошумных наушников.

4.3.2 Аппаратура

4.3.2.1 Монтажное приспособление

Схема примеров показана на рисунках 5 и 13.



a Сумма тестовой высоты и расстояния Δh согласно рисунку 9.

b Тестовая ширина.

Примечание - Когда необходимо, модели уха, показанные на рисунках 10 и 11, устанавливаются на пластины монтажного приспособления таким образом, чтобы отверстия в центре моделей находились на горизонтальной оси, проходящей через датчик силы.

1 - монтажный болт; 2 - линейный шариковый подшипник; 3 - опорная пластина; 4 - ось; 5 - соединительный штифт; 6 - датчик силы; 7 - настраиваемая пластина; 8 - корпус несущего СИЗ без внутренней оснастки; 9 - опорная площадка с радиусом сферы 95 мм

Рисунок 13 - Монтажное приспособление для измерения вращения чашек и измерения усилия прижатия оголовья и давления амортизаторов (для монтируемых противошумных наушников)

4.3.2.2 Модели уха

Необходимые размеры показаны на рисунке 10. Альтернативно, модели уха допускается изготавливать, используя технологию трехмерной печати. Пример показан на рисунке 12.

4.3.2.3 Адаптер для неплоских амортизаторов

Для противошумных наушников с неплоскими амортизаторами изготовитель предоставляет совместимые адаптеры, которые крепятся к монтажному приспособлению таким образом, чтобы после закрепления противошумных наушников на монтажном приспособлении и установлении его пластин в параллельном положении центры отверстий амортизаторов противошумных наушников лежали на горизонтальной оси через центр датчика силы.

4.3.3 Процедура

4.3.3.1 Противошумные наушники с оголовьем

4.3.3.1.1 Модели уха закрепляют на пластинах монтажного приспособления таким образом, чтобы их более длинные оси были вертикальны (для противошумных наушников с оголовьем на голове и под подбородком) или чтобы их более короткие оси были вертикальны (для противошумных наушников с оголовьем на затылке).

4.3.3.1.2 Регулируют две пластины таким образом, чтобы они находились под углом 5° относительно вертикали, при этом их верхние углы были снаружи, а расстояние между ними, измеренное по центральной горизонтальной линии, соответствовало тестовой ширине, приведенной в таблице 4.

4.3.3.1.3 Если противошумные наушники снабжены устройством для регулирования усилия прижатия оголовья, устанавливают максимальное значение усилия прижатия.

4.3.3.1.4 Надевают противошумные наушники на приспособление так, чтобы оголовье было вертикально и модели уха были закрыты амортизаторами. Регулируют чашки/оголовье таким образом, чтобы они соответствовали испытательной высоте, приведенной в таблице 4.

4.3.3.1.5 Поворачивают пластины на $\pm 5^\circ$ по горизонтальной оси через центр и в плоскости пластин, а также на $\pm 5^\circ$ по второй оси также в плоскости пластин, но под прямым углом к использованной горизонтальной оси таким образом, чтобы сохранить симметрию регулирования по вертикальной оси монтажного приспособления.

4.3.3.1.6 Контакт между амортизаторами и пластинами должен быть непрерывным на всей длине указанного расстояния.

Примечание - Нарушение контакта между амортизаторами и пластинами является допустимым в таком месте, где монтажная зона модели уха (46x10) мм находится на пластинах.

4.3.3.1.7 Если противошумные наушники включают в себя устройство для регулирования усилия прижатия оголовья, устанавливают минимальное значение усилия и повторяют этапы 4.3.3.1.4-4.3.3.1.6.

4.3.3.1.8 Для моделей с регулировкой размера повторяют этапы 4.3.3.1.2-4.3.3.1.7 на других надлежащих уровнях тестовой ширины и высоты.

4.3.3.2 Монтируемые противошумные наушники

4.3.3.2.1 Устанавливают модели уха по центру пластин монтажного приспособления так, чтобы их более длинные оси были расположены вертикально.

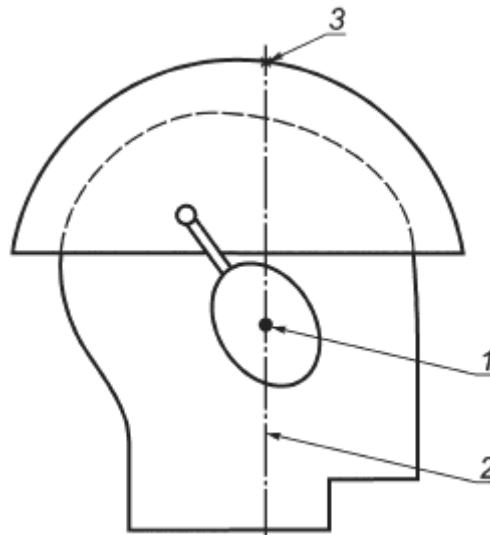
4.3.3.2.2 Регулируют две пластины таким образом, чтобы они находились под углом 5° относительно вертикали, при этом их верхние углы были снаружи, а расстояние между ними, измеренное по центральной горизонтальной линии, соответствовало тестовой ширине, приведенной в таблице 4.

4.3.3.2.3 Если несущее средство защиты включает в себя корпус защитной каски, удаляют из каски внутреннюю оснастку и сверлят минимально возможное по диаметру отверстие в корпусе на пересечении продольной плоскости симметрии и плоскости, перпендикулярной к продольной оси и

содержащей линию, проходящую через центры чашек, с тем чтобы с помощью монтажного болта закрепить корпус на опорной площадке монтажного приспособления (см. рисунок 14).

Примечание - Продольная ось параллельна линии, проходящей через переднюю и заднюю точки на нижнем крае оголовья в продольной плоскости симметрии.

Если несущее средство защиты не включает корпус каски, закрепляют несущее средство защиты на опорной площадке подходящим способом.



1 - центр чашки; 2 - плоскость, перпендикулярная к продольной оси; 3 - место, в котором сверлят отверстие

Рисунок 14 - Иллюстрация размещения отверстия, описанного в 4.3.3.2.3

4.3.3.2.4 Если монтируемые противошумные наушники снабжены устройством для регулирования усилия прижатия оголовья, устанавливают максимальное значение усилия.

4.3.3.2.5 Помещают монтируемые противошумные наушники, на монтажное приспособление и закрепляют с помощью болта.

4.3.3.2.6 Регулируют опорную площадку монтажного приспособления (к которой прикреплен болтом корпус несущего средства защиты) таким образом, чтобы она соответствовала вертикальному расстоянию согласно 4.2.3.2.2 и как показано на рисунке 13. Регулируют чашки/держатели чашек так, чтобы модели уха были закрыты амортизаторами.

4.3.3.2.7 Поворачивают пластины на $\pm 5^\circ$ по горизонтальной оси, проходящей через центр и в плоскости пластин, а также на $\pm 5^\circ$ по второй оси также в плоскости пластин, но под прямым углом к использованной горизонтальной оси таким образом, чтобы сохранить симметрию регулирования по вертикальной оси монтажного приспособления.

Примечание - Допускается повторное регулирование высоты опорной площадки так, чтобы пластины поворачивались.

4.3.3.2.8 Следует обратить внимание, является ли контакт между подушками и пластинами непрерывным во всем диапазоне поворота пластин.

Примечание - Нарушение контакта между амортизаторами и пластинами является допустимым в таком месте, где монтажная зона модели уха (46x10) мм находится на пластинах.

4.3.3.2.9 Если монтируемые противошумные наушники включают в себя устройство для регулирования усилия прижатия оголовья, устанавливают минимальное значение усилия и повторяют этапы 4.3.3.2.6-4.3.3.2.8.

4.3.3.2.10 Для моделей с регулировкой размера повторяют этапы 4.3.3.2.2-4.3.3.2.9 на других надлежащих уровнях испытательной ширины и высоты.

4.3.4 Протокол испытаний

В протокол испытаний вносят результаты испытаний, полученные в соответствии с 4.3.3.1.6 или 4.3.3.2.8 и, если это применимо, с 4.3.3.1.8 и 4.3.3.2.10.

Таблица 4 - Тестовые размеры - вращение чашек, усилие прижатия оголовья, давление амортизаторов

В миллиметрах

Размер диапазона	Тестовая высота	Тестовая глубина	Тестовая ширина
	Противошумные наушники с оголовьем поверх головы и противошумные наушники с оголовьем под подбородком	Противошумные наушники с оголовьем, на затылке ^a	
S	122	82	135
M	130	90	145
L	135	98	150

^a Для изделий, которые невозможно отрегулировать на данные уровни высоты, используют регулирование с минимальной высотой.

4.4 Усилие прижатия оголовья

4.4.1 Принципы

Устанавливают необходимые регулировки противошумных наушников и затем проводят измерение усилия прижатия оголовья через амортизаторы на пластины с помощью метода, который не предусматривает значительного изменения расстояния между пластинами.

4.4.2 Аппаратура

4.4.2.1 Монтажное приспособление

Схема примера показана на рисунках 5 и 13. Данное приспособление измеряет сообщаемую силу электронными средствами. Модели уха не устанавливают для данного испытания.

4.4.2.2 Адаптер для неплоских амортизаторов

Для противошумных наушников с неплоскими амортизаторами изготовитель предоставляет совместимые адаптеры, которые крепятся к монтажному приспособлению таким образом, чтобы после закрепления противошумных наушников на монтажном приспособлении и установлении его пластин в параллельном положении, центры отверстий амортизаторов наушников лежали на горизонтальной оси через центр датчика силы.

4.4.3 Процедура

4.4.3.1 Общее описание

Схема проведения измерения усилия прижатия оголовья показана на рисунке 15. Для противошумных наушников без устройства для регулирования усилия прижатия оголовья

рекомендуется проводить испытание одновременно с измерением давления амортизаторов, описание которого приведено в 4.5.

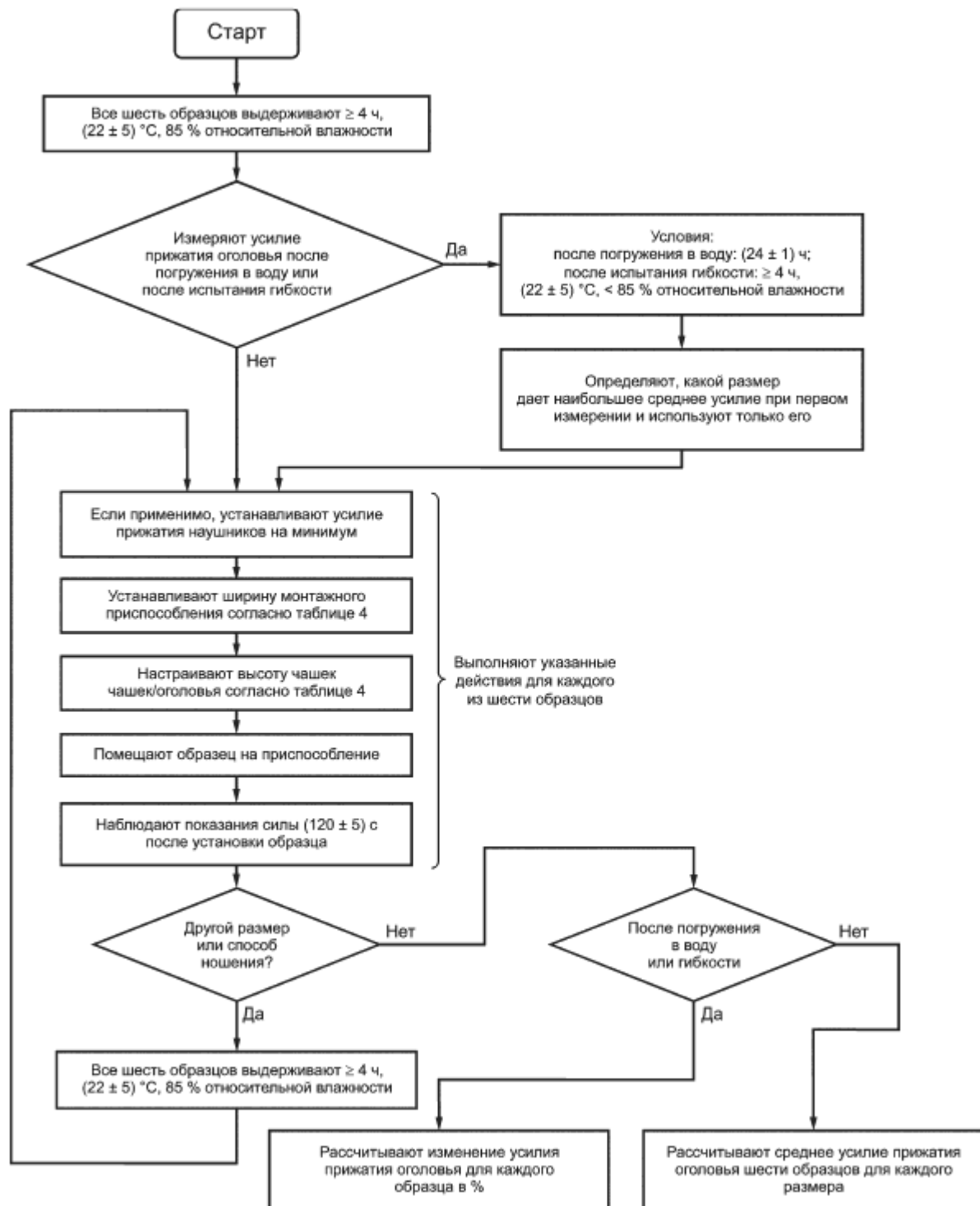


Рисунок 15 - Схема измерения усилия прижатия оголовья противошумных наушников с оголовьем и монтируемых противошумных наушников

4.4.3.2 Противошумные наушники с оголовьем

4.4.3.2.1 Регулируют две пластины так, чтобы они были параллельны и расстояние между их наружными поверхностями отвечало соответствующей тестовой ширине, приведенной в таблице 4. В случае если противошумные наушники могут быть надеты другим способом (универсальные

противошумные наушники), испытание выполняют для всех способов ношения.

Когда это испытание выполняют после выдерживания образцов согласно 4.1.3.7 г), используют настройки ширины и высоты, которые дали максимальное усилие прижатия оголовья согласно 4.1.3.7 а). Для противошумных наушников с универсальным оголовьем выполняют испытание после выдерживания только для способа ношения поверх головы.

4.4.3.2.2 Если противошумные наушники снабжены устройством для регулирования усилия прижатия оголовья, устанавливают минимальное значение усилия прижатия.

4.4.3.2.3 Помещают противошумные наушники на приспособление так, чтобы оголовье располагалось вертикально. Амортизаторы накладывают их открытой частью на пластину так, чтобы центры открытой части амортизаторов совпадали с монтажными отверстиями на пластине для модели уха (см. рисунок 5). Регулируют чашки/оголовье таким образом, чтобы они соответствовали тестовой высоте, приведенной в таблице 4. Проверяют, чтобы чашки, оголовье или любые другие части противошумных наушников нигде не контактировали с приспособлением, иначе это может повлиять на измерение силы.

4.4.3.2.4 Считывают показания датчика силы (120 ± 5) с после первой установки противошумных наушников согласно 4.4.3.1.2 и снимают противошумные наушники с приспособления.

4.4.3.2.5 Для моделей с регулировкой размера повторяют измерение для других соответствующих значений тестовой ширины и высоты через интервалы не менее 4 ч. Для универсальных противошумных наушников повторяют измерение для других способов ношения, каждое измерение проводят не ранее, чем через 4 ч покоя противошумных наушников.

4.4.3.3 Монтируемые противошумные наушники

4.4.3.3.1 Если несущее средство защиты имеет съемную внутреннюю оснастку, она должна быть удалена перед испытанием.

4.4.3.3.2 Регулируют две пластины приспособления так, чтобы они были параллельны и расстояние между их наружными поверхностями отвечало соответствующей испытательной ширине, приведенной в таблице 4.

В случае выполнения данного испытания после выдерживания согласно 4.1.3.7 г) используют настройки ширины и высоты, которые дали максимальное усилие прижатия оголовья согласно 4.1.3.7 а).

4.4.3.3.3 Если монтируемые противошумные наушники снабжены устройством для регулирования усилия прижатия оголовья, устанавливают минимальное значение усилия.

4.4.3.3.4 Помещают монтируемые противошумные наушники на приспособление таким образом, чтобы центры отверстий амортизаторов примерно совпадали с монтажными отверстиями в пластине для моделей уха (см. рисунок 13). Регулируют чашки/держатели таким образом, чтобы они соответствовали тестовой высоте, приведенной в таблице 4.

Проверяют, что никакие части монтируемых противошумных наушников нигде не контактируют с приспособлением так, что это может повлиять на измерение силы.

Монтажный болт по 4.3.3.2 не должен использоваться для измерения силы.

Примечание - Для некоторых конструкций касок могут понадобиться дополнительные средства, препятствующие поворачиванию каски.

4.4.3.3.5 Считывают показания датчика силы (120 ± 5) с после установки держателей чашек согласно 4.4.3.3.4 и снимают монтируемые противошумные наушники с приспособления.

4.4.3.3.6 Для моделей с регулировкой размера повторяют измерение для других соответствующих значений испытательной ширины и высоты через интервалы не менее 4 ч.

4.4.4 Протокол испытаний

В протокол испытаний вносят значения усилия(й) прижатия оголовья в ньютонах каждого образца по 4.4.3.2.4 или 4.4.3.3.5. Когда испытания проведены, следуя условиям [4.1.3.7 g)], вычисляют изменение усилия прижатия до и после выдерживания в % для каждого образца. В противном случае определяют и указывают среднее значение усилия прижатия оголовья для образцов 1-6 для каждого испытанного размера.

4.5 Давление амортизаторов

4.5.1 Принципы

Устанавливают необходимые регулировки противошумных наушников и затем проводят измерение усилия прижатия оголовья через амортизаторы на пластины с помощью метода, который не предусматривает значительного изменения расстояния между пластинами. Также измеряют площадь контакта между одним из амортизаторов и пластиной.

Данное измерение площади необходимо, т.к. усилие, сообщаемое оголовьем, не может распределяться по поверхности амортизатора равномерно, а площадь реального контакта всегда меньше площади поверхности амортизатора. Данное требование позволяет не применять специальных устройств или креплений для отдельных чашек, их допускается прижать к поверхности пластины рукой.

4.5.2 Аппаратура

4.5.2.1 Монтажное приспособление

Схема примера показана на рисунках 5 и 13. Данное приспособление измеряет сообщаемую силу электронными средствами. Модели уха не устанавливают для данного испытания.

4.5.2.2 Маркировочное средство

Например, разбавленные литографические чернила, белый технический вазелин или эмульсионная краска.

4.5.2.3 Средство измерения площади контакта

Например, планиметр.

4.5.2.4 Адаптер для неплоских амортизаторов

Для противошумных наушников с неплоскими амортизаторами изготовитель предоставляет совместимые адаптеры, которые крепятся к монтажному приспособлению, чтобы после закрепления противошумных наушников на монтажном приспособлении и установлении его пластин в параллельном положении центры отверстий амортизаторов противошумных наушников лежали на горизонтальной оси через центр датчика силы.

4.5.3 Процедура

4.5.3.1 Общее описание

Схема проведения измерения давления амортизаторов показана на рисунке 16.

Для противошумных наушников без устройства для регулирования усилия прижатия оголовья рекомендуется проводить испытание одновременно с измерением усилия прижатия оголовья, описание которого приведено в 4.4.

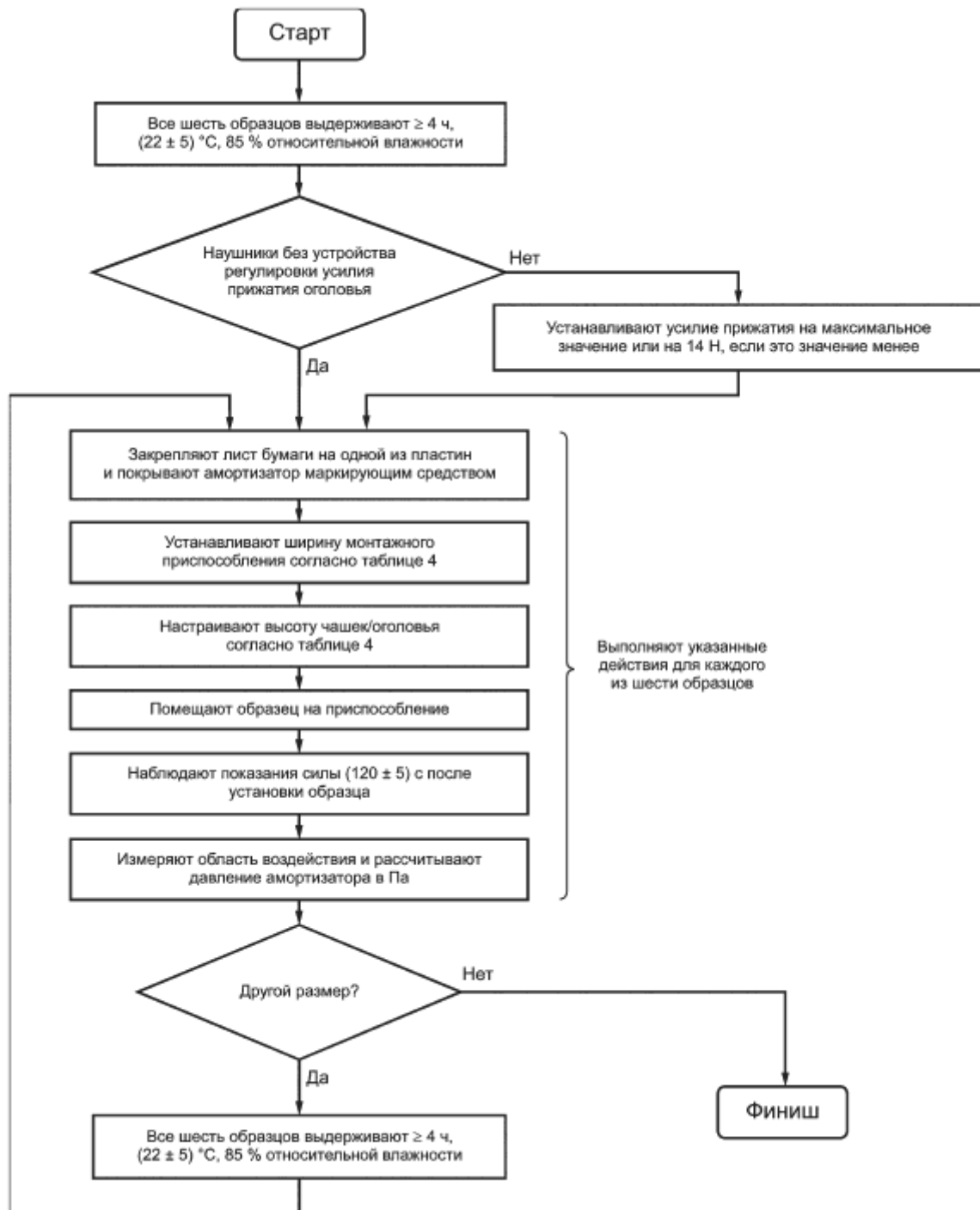


Рисунок 16 - Схема измерения давления амортизаторов для противошумных наушников с оголовьем и монтируемых противошумных наушников

4.5.3.2 Противошумные наушники с оголовьем

4.5.3.2.1 Регулируют две пластины так, чтобы они были параллельны и расстояние между их наружными поверхностями отвечало соответствующей испытательной ширине, приведенной в таблице 4.

4.5.3.2.2 На внешнюю поверхность одной из пластин крепят лист бумаги размером немного более наружной поверхности амортизатора. Наносят на один из амортизаторов маркировочное средство. Альтернативой может быть использование подходящего датчика давления.

4.5.3.2.3 В случае если противошумные наушники оснащены устройством для регулирования

усилия оголовья, устанавливают максимальное усилие прижатия или 14 Н в зависимости от того, какое усилие меньше.

4.5.3.2.4 Помещают противошумные наушники на приспособление так, чтобы оголовье располагалось вертикально. Амортизаторы накладывают их открытой частью на пластину так, чтобы центры открытой части амортизаторов совпадали с монтажными отверстиями на пластинах для модели уха (см. рисунок 5).

Регулируют чашки/оголовье таким образом, чтобы они соответствовали испытательной высоте, приведенной в таблице 4.

Проверяют, что отпечаток от окрашенного амортизатора получается на бумаге.

Проверяют, что чашки, оголовье или любая часть противошумных наушников нигде не контактируют с приспособлением так, что это может повлиять на измерение силы.

4.5.3.2.5 Считывают показания датчика силы (120 ± 5) с после установки противошумных наушников согласно 4.5.3.2.4 и снимают противошумные наушники с приспособления.

4.5.3.2.6 При использовании листа бумаги снимают его с приспособления. Проверяют, что на бумаге остался полный отпечаток амортизатора, и, при необходимости, обводят отпечаток карандашом. Измеряют площадь контакта на отпечатке амортизатора. Включают в измерение все пробелы, которые полностью попадают на площадь контакта.

4.5.3.2.7 Вычисляют значение давления амортизатора в паскалях.

4.5.3.2.8 Для моделей с регулировкой размера повторяют измерение для других соответствующих значений испытательной ширины и высоты через интервалы не менее 4 ч.

4.5.3.3 Монтируемые противошумные наушники

4.5.3.3.1 Если несущее средство защиты имеет съемную внутреннюю оснастку, она должна быть удалена перед испытанием.

4.5.3.3.2 Регулируют две пластины приспособления так, чтобы они были параллельны и расстояние между их наружными поверхностями отвечало соответствующей тестовой ширине, приведенной в таблице 4.

4.5.3.3.3 На внешнюю поверхность одной из пластин крепят лист бумаги размером немного больше наружной поверхности амортизатора. Наносят на один из амортизаторов маркировочное средство. Альтернативой может быть использование подходящего датчика давления.

4.5.3.3.4 В случае если монтируемые противошумные наушники оснащены устройством для регулирования усилия прижатия оголовья, устанавливают максимальное усилие прижатия или 14 Н в зависимости оттого, какое усилие меньше.

4.5.3.3.5 Помещают монтируемые противошумные наушники, на приспособление таким образом, чтобы центры отверстий амортизаторов примерно совпадали с монтажными отверстиями в пластинах для моделей уха (см. рисунок 13).

Регулируют чашки/держатели таким образом, чтобы они соответствовали тестовой высоте, приведенной в таблице 4.

Убеждаются что амортизатор, покрытый маркировочным средством, размещен на листе бумаги или что амортизатор размещен правильно на датчике давления по соответствующему корректному сигналу.

Проверяют, что монтируемые противошумные наушники нигде не контактируют с приспособлением так, что это может повлиять на измерение силы.

Монтажный болт по 4.3.3.2 не должен использоваться для измерения усилия прижатия

оголовья.

Примечание - Для некоторых конструкций несущих средств защиты могут понадобиться дополнительные средства, препятствующие их поворачиванию.

4.5.3.3.6 Считывают показания датчика силы (120 ± 5) с после установки держателей чашек согласно 4.5.3.3.5 и снимают противошумные наушники с приспособления.

4.5.3.3.7 При использовании листа бумаги снимают его с приспособления. Проверяют, что на бумаге остался полный отпечаток амортизатора, и, при необходимости, обводят отпечаток карандашом. Измеряют площадь контакта на отпечатке амортизатора. Включают в измерение все пробелы, которые полностью попадают на площадь контакта.

4.5.3.3.8 Вычисляют среднее значение давления амортизатора в паскалях.

4.5.3.3.9 Для моделей с регулировкой размера повторяют измерение для других соответствующих значений тестовой ширины и высоты через интервалы не менее 4 ч.

4.5.4 Протокол испытаний

В протокол испытаний вносят значения давления амортизаторов в паскалях для каждого образца по 4.5.3.2.7 или 4.5.3.3.8. Определяют и указывают среднее значение давления амортизатора для каждого из шести образцов для каждого испытанного диапазона размеров.

4.6 Устойчивость к повреждению при падении

4.6.1 Принципы

Противошумные наушники роняют с определенной высоты на стальную пластину.

4.6.2 Аппаратура

4.6.2.1 Гладкая стальная пластина

Пластина должна быть толщиной не менее 10 мм.

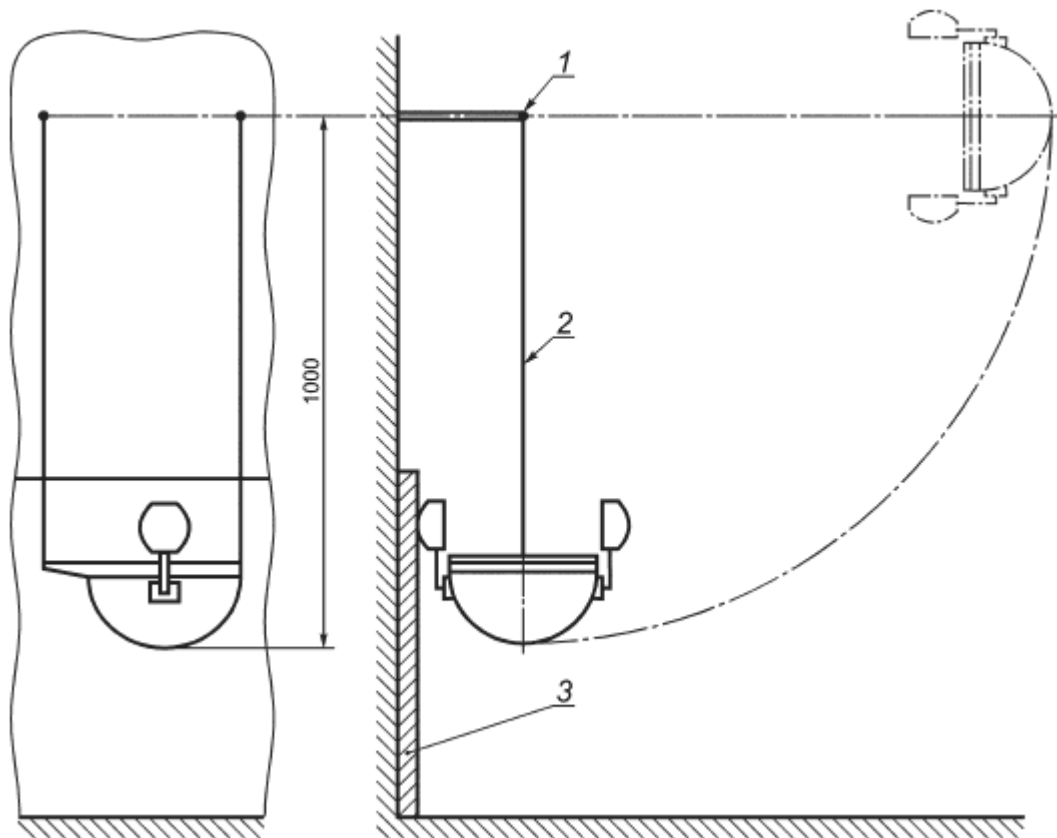
Примечание - Подходящий размер - 0,5 м × 0,5 м.

4.6.2.2 Метод подвешивания противошумных наушников

Противошумные наушники с оголовьем следует располагать на высоте приблизительно 1,5 м над пластиной.

Для монтируемых противошумных наушников это должен быть бифилярный подвес с эффективной длиной 1 м, расстояние между нитками должно быть приблизительно равным длине несущего средства защиты (см. рисунок 17).

Размеры в миллиметрах



1 - ось подвеса; 2 - бифилярный подвес; 3 - гладкая стальная пластина
Рисунок 17 - Испытание устойчивости к повреждению при падении для монтируемых противошумных наушников, слева: фронтальный вид, справа: вид сбоку

4.6.3 Процедура

4.6.3.1 Противошумные наушники с оголовьем

4.6.3.1.1 Стальную пластину кладут на ровный пол.

4.6.3.1.2 Устанавливают чашки/оголовье в среднюю точку их диапазона регулировки.

4.6.3.1.3 Крепят противошумные наушники за центр оголовья, длинные оси чашек располагают вертикально, самая нижняя точка противошумных наушников должна быть на расстоянии $(1,5 \pm 0,01)$ м над стальной пластиной.

4.6.3.1.4 Роняют противошумные наушники один раз на пластину и проверяют, не появились ли на какой-либо части противошумных наушников трещины, не отделились ли какие-то части (не считая сменных амортизаторов).

Примечание - Возможно, потребуются демонтировать амортизаторы и/или шумопоглотители, чтобы проверить противошумные наушники, а затем заменить их.

Если какая-либо часть противошумных наушников отделилась, она должна быть повторно установлена, испытания продолжают при условии, что правильная повторная сборка может быть выполнена без использования инструмента или запчастей.

4.6.3.2 Монтируемые противошумные наушники

4.6.3.2.1 Крепят стальную пластину к вертикальной стене и располагают бифилярный подвес согласно рисунку 17.

4.6.3.2.2 Устанавливают противошумные наушники на несущем средстве защиты в рабочее

положение и положение чашек/держателей чашек на их максимальную длину.

4.6.3.2.3 Когда несущее средство защиты перевернуто, крепят бифилярный подвес к передней и задней его вершине, корректируя плоскость симметрии подвешенных монтируемых противошумных наушников, параллельно стальной пластине. Убеждаются что нижняя точка перевернутого несущего средства защиты находится на $(1,0 \pm 0,01)$ м ниже линии подвешивания. См. рисунок 17.

4.6.3.2.4 Приподнимают монтируемые противошумные наушники так, чтобы подвес был туго натянут и находился в горизонтальной плоскости.

4.6.3.2.5 Роняют монтируемые противошумные наушники на стальную пластину и проверяют, не появились ли на них трещины, не отделились ли какие-то части (не считая съемных амортизаторов).

Примечание - Возможно, потребуются демонтировать амортизаторы и/или шумопоглотители, чтобы проверить противошумные наушники, а затем заменить их.

Если какая-либо часть монтируемых противошумных наушников, отделилась, она должна быть повторно установлена, схему испытания продолжают при условии, что правильная повторная сборка может быть выполнена без использования инструмента или запчастей.

4.6.4 Протокол испытаний

В протоколе испытаний указывают, треснула ли или отсоединилась какая-либо часть противошумных наушников.

4.7 Устойчивость к повреждению при падении в условиях низкой температуры (необязательно)

4.7.1 Принципы

Противошумные наушники выдерживают при температуре минус 20°C и роняют с определенной высоты на стальную пластину.

4.7.2 Аппаратура

4.7.2.1 Холодильная камера

Камера должна иметь возможность поддерживать постоянную температуру минус $(20 \pm 3)^\circ\text{C}$.

4.7.2.2 Гладкая стальная пластина

Она должна быть толщиной не менее 10 мм.

Примечание - Подходящий размер - 0,5 м × 0,5 м.

4.7.2.3 Метод подвешивания противошумных наушников

Противошумные наушники с оголовьем следует располагать на высоте приблизительно 1,5 м над пластиной.

Для монтируемых противошумных наушников это должен быть бифилярный подвес с эффективной длиной 1 м, расстояние между нитками должно быть приблизительно равным длине несущего средства защиты (см. рисунок 17).

4.7.3 Процедура

4.7.3.1 Противошумные наушники с оголовьем

4.7.3.1.1 Стальную пластину кладут на ровный пол.

4.7.3.1.2 Устанавливают чашки/оголовье в среднюю точку их диапазона регулировки.

4.7.3.1.3 Выдерживают противошумные наушники в холодильной камере не менее 4 ч.

4.7.3.1.4 Вынимают противошумные наушники из холодильной камеры и в течение 10 с выполняют требования 4.7.3.1.5 и 4.7.3.1.6, приведенные ниже.

4.7.3.1.5 Крепят противошумные наушники за центр оголовья, длинные оси чашек располагают вертикально, самая нижняя точка противошумных наушников должна быть на расстоянии $(1,5 \pm 0,01)$ м над стальной пластиной.

4.7.3.1.6 Роняют противошумные наушники на пластину и проверяют, не появились ли на них трещины, не отделились ли какие-то части (не считая съемных амортизаторов).

Примечание - Возможно, потребуется демонтировать амортизаторы и/или шумопоглотители, чтобы проверить противошумные наушники, а затем заменить их.

Если какая-либо часть противошумных наушников отделилась, она должна быть повторно установлена, испытания продолжают при условии, что правильная повторная сборка может быть выполнена без использования инструмента или запчастей.

4.7.3.2 Монтируемые противошумные наушники

4.7.3.2.1 Крепят стальную пластину к вертикальной стене и располагают бифилярный подвес согласно рисунку 17.

4.7.3.2.2 Устанавливают монтируемые противошумные наушники в рабочее положение и устанавливают положение чашек/держателей чашек на максимальную длину.

4.7.3.2.3 Выдерживают монтируемые противошумные наушники в холодильной камере как минимум 4 ч.

4.7.3.2.4 Вынимают монтируемые противошумные наушники, из холодильной камеры и в течение 10 с выполняют требования 4.7.3.2.5-4.7.3.2.7, приведенные ниже.

4.7.3.2.5 Когда несущее средство защиты перевернуто, крепят бифилярный подвес к передней и задней его вершине, корректируя плоскость симметрии повешенных монтируемых противошумных наушников, параллельно стальной пластине. Убеждаются что нижняя точка перевернутого несущего средства защиты находится на $(1,0 \pm 0,01)$ м ниже линии подвешивания. См. рисунок 17.

4.7.3.2.6 Приподнимают монтируемые противошумные наушники так, чтобы подвес был туго натянут и находился в горизонтальной плоскости.

4.7.3.2.7 Роняют монтируемые противошумные наушники на стальную пластину и проверяют, не появились ли на них трещины, не отделились ли какие-то части (не считая съемных амортизаторов).

Примечание - Возможно, потребуется демонтировать амортизаторы и/или шумопоглотители, чтобы проверить противошумные наушники, а затем заменить их.

Если какая-либо часть монтируемых противошумных наушников отделилась, она должна быть повторно установлена, схему испытания продолжают при условии, что правильная повторная сборка может быть выполнена без использования инструмента или запчастей.

4.7.4 Протокол испытаний

В протоколе испытаний указывают, треснула ли или отсоединилась какая-либо часть монтируемых противошумных наушников.

4.8 Гибкость оголовья

4.8.1 Принципы

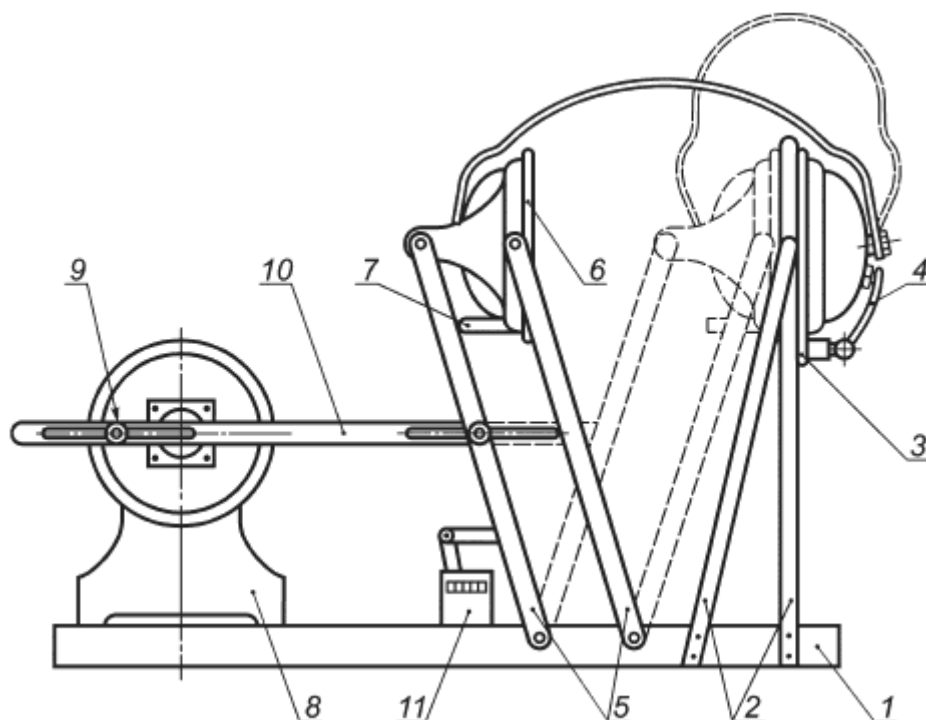
Выполняют необходимое регулирование противошумных наушников и оголовья или держателей (для монтируемых противошумных наушников) и выполняют определенное число сгибаний стандартного диапазона.

Для монтируемых противошумных наушников, имеющих нейтральное положение, вместо этого испытания выполняют испытание по 4.9.

4.8.2 Аппаратура

4.8.2.1 Сгибающее устройство

Сгибающее устройство должно обеспечивать относительное перемещение двух пластин, например синусоидально. См. схему примера противошумных наушников с оголовьем на рисунке 18.



Примечание - Данный эскиз не в масштабе.

1 - основание; 2 - фиксированные опорные рычаги; 3 - фиксированная опорная пластина; 4 - зажимы чашки наушника (показан только один); 5 - качающиеся опорные рычаги, движущиеся параллельно; 6 - подвижная пластина; 7 - фиксирующая скоба для свободного наушника; 8 - двигатель с редуктором (расположение на основании регулируется); 9 - коленчатый кривошип на низкоскоростном вале; 10 - регулируемый шатун; 11 - счетчик

Рисунок 18 - Пример сгибающего устройства для противошумных наушников с оголовьем

4.8.3 Процедура

4.8.3.1 Устанавливают чашки/оголовье в среднюю точку их диапазона регулировки. Если положение чашек/оголовья неустойчиво, закрепляют отрегулированное положение с помощью, например, клейкой ленты. Убеждаются, что это не мешает нормальному вращению чашек на оголовье.

4.8.3.2 Помещают противошумные наушники на сгибающее устройство и крепят чашки к пластинам с помощью, например, эластичных бинтов.

Примечание - Для монтируемых наушников, возможно, потребуется опора для несущего средства защиты.

4.8.3.3 Устанавливают минимальное расстояние между пластинами, равное расстоянию между амортизаторами противошумных наушников при их свободном положении либо равное 25 мм в зависимости от того, какое из них больше.

4.8.3.4 Устанавливают максимальное расстояние между пластинами на (200 ± 5) мм.

4.8.3.5 Совершают циклические движения противошумных наушников, чтобы расстояние попеременно было то минимальным, то максимальным; скорость 10-12 циклов в минуту, всего 1000 циклов.

Во время испытаний никакие из частей несущего средства защиты и чашек/держателей чашек или оголовья противошумных наушников не должны касаться чего-либо, что может помешать их движению.

4.8.4 Протокол испытаний

В протоколе испытаний указывают изменения или повреждения наушников или оголовья после завершения 1000 циклов.

4.9 Испытание надежности механизма нейтрального положения (только для монтируемых противошумных наушников)

4.9.1 Принципы

Монтируемые противошумные наушники, имеющие нейтральное положение, устанавливают в указанное положение, и механизм нейтрального положения монтируемых противошумных наушников приводят в действие определенное число раз.

4.9.2 Аппаратура

4.9.2.1 Сгибающее устройство

Оно должно по своему назначению обеспечивать относительное перемещение двух пластин, например синусоидальное, которые служат опорой для чашек противошумных наушников.

4.9.3 Процедура

4.9.3.1 Устанавливают держатели чашки в среднюю точку диапазона их регулировки. Если положение чашек неустойчиво, закрепляют отрегулированное положение с помощью, например, клейкой ленты. Это не должно мешать нормальному вращению чашек на оголовье.

4.9.3.2 Помещают монтируемые противошумные наушники, на сгибающее устройство и крепят чашки к пластинам с помощью, например, эластичных бинтов.

Примечание - Возможно, потребуется опора для корпуса несущего средства защиты.

4.9.3.3 Устанавливают минимальное расстояние между пластинами, равное расстоянию между амортизаторами противошумных наушников при их свободном положении либо равное 25 мм в зависимости от того, какое из них больше.

4.9.3.4 Устанавливают максимальное расстояние между пластинами, чтобы оно было достаточным для приведения в нейтральное положение.

4.9.3.5 Совершают циклические движения противошумных наушников, чтобы расстояние попеременно было то минимальным, то максимальным; скорость 4-6 циклов в минуту, всего 1000 циклов.

Во время испытаний никакие из частей несущего средства защиты и чашек/держателей чашек

или оголовья противошумных наушников не должны касаться чего-либо, что может помешать их движению.

4.9.4 Протокол испытаний

В протоколе испытаний указывают изменения или повреждения противошумных наушников или держателей чашек после завершения 1000 циклов.

4.10 Погружение в воду

4.10.1 Принципы

После удаления всех заменяемых деталей противошумные наушники выдерживают в воде.

4.10.2 Аппаратура

4.10.2.1 Водяная баня

Она должна иметь возможность поддерживать постоянную температуру $(50\pm 2)^\circ\text{C}$.

4.10.2.2 Приспособление для удержания противошумных наушников под поверхностью воды

Противошумные наушники или их части могут плавать. Следует убедиться, что соответствующие части противошумных наушников погружены под воду в течение всего испытания.

4.10.3 Процедура

После снятия чашек (если это возможно) или удаления из них амортизаторов и шумопоглотителей погружают оставшиеся компоненты противошумных наушников в водяную баню на (24 ± 1) ч. В случае монтируемых противошумных наушников также погружают держатели чашек, установив их на среднюю точку диапазона регулировки и в позиции с наименьшим напряжением (рабочее, нейтральное, нерабочее и т.д.), указанной изготовителем. Если чашки не являются съемными, и амортизаторы или шумопоглотители не являются съемными или заменяемыми, то во время испытания амортизаторы и шумопоглотители предохраняют от погружения в воду.

Данное испытание не проводят для противошумных наушников, не имеющих пластмассовых частей, передающих усилие прижатия.

4.11 Погружение в воду - оголовье под нагрузкой (необязательно)

4.11.1 Принципы

После удаления шумопоглотителей противошумные наушники выдерживают в воде, поставив между амортизаторами параллельную распорку.

4.11.2 Аппаратура

4.11.2.1 Водяная баня

Она должна иметь возможность поддерживать постоянную температуру $(50\pm 2)^\circ\text{C}$.

4.11.2.2 Приспособление для удержания противошумных наушников под поверхностью воды

Противошумные наушники или их части могут плавать. Следует убедиться, что соответствующие части противошумных наушников погружены под воду в течение всего испытания.

4.11.2.3 Горизонтальная параллельная распорка

Распорка должна обеспечивать между амортизаторами расстояние, равное $(145,0\pm 1,5)$ мм.

4.11.3 Процедура

После удаления шумопоглотителей (но без удаления амортизаторов), помещают противошумные наушники на распорке с чашками/оголовьем (для противошумных наушников с оголовьем) или на держателях чашек (для монтируемых противошумных наушников), установив в позицию, соответствующую размеру М, указанному в таблице 4. Если изделие не отвечает требованиям размера М согласно испытанию на регулируемость, устанавливают размер, с которым оно прошло испытания. Погружают противошумные наушники с распоркой в водяную баню на (24 ± 1) ч. Если амортизаторы или шумопоглотители несъемные, то во время испытания их защищают от погружения в воду.

После извлечения из водяной бани противошумные наушники должны храниться без распорки.

Данное испытание не проводят для противошумных наушников, не имеющих пластмассовых частей, передающих усилие прижатия.

4.12 Устойчивость к протечкам (только для амортизаторов, заполненных жидкостью)

4.12.1 Принципы

К амортизаторам, заполненным жидкостью, прикладывают усилие и проверяют на протечку.

4.12.2 Аппаратура

4.12.2.1 Гладкая стальная пластина

Толщина должна быть не менее 10 мм, а площадь должна быть достаточной для расположения деформированного амортизатора.

4.12.2.2 Приспособление для создания нагрузки на амортизатор

Нагрузка должна обеспечивать силу, действующую на чашку, равную (28 ± 1) Н.

4.12.3 Порядок выполнения

4.12.3.1 Пластину кладут горизонтально на твердую поверхность.

4.12.3.2 Помещают одну из чашек на пластину так, чтобы ее амортизатор по всему периметру был в контакте с пластиной.

4.12.3.3 Прикладывают к чашке вертикальную нагрузку (28 ± 1) Н в течение (15 ± 1) мин.

4.12.3.4 Снимают нагрузку и исследуют амортизатор на наличие каких-либо разрывов или утечки жидкости.

4.12.3.5 Повторяют 4.12.3.2-4.12.3.4 для другой чашки/амортизатора.

4.12.4 Протокол испытаний

В протоколе испытаний указывают любой разрыв или любую утечку из амортизаторов.

4.13 Воспламеняемость

4.13.1 Принципы

К противошумным наушникам прикладывают стальной стержень, нагретый до определенной температуры.

4.13.2 Аппаратура

Для испытаний необходим стальной стержень, источник нагрева и измеритель температуры (например, термомпара).

Стержень должен иметь наконечник длиной как минимум 20 мм и номинальным диаметром 6 мм и плоскую торцевую поверхность, перпендикулярную к продольной оси. Объем стержня должен быть (8500 ± 100) мм³.

Примечание - На расстоянии более 20 мм от конечной поверхности диаметр стержня может быть более 6 мм в порядке ограничения длины стержня.

4.13.3 Процедура

4.13.3.1 Нагревают конец стержня на длину не менее 50 мм до температуры (650 ± 20) °С.

4.13.3.2 Располагают стержень вертикально, проверив, что его температура на длине 20 мм от нагретого конца составляет (650 ± 20) °С, и прикладывают его нагретым торцом к поверхности противошумных наушников с силой, сообщаемой его собственной массой, на $(5,0 \pm 0,5)$ с.

4.13.3.3 Повторно нагревают стержень и повторяют испытание столько раз, сколько необходимо, чтобы оценить поведение всех наружных материалов, включая любые батарейные отсеки, и (для монтируемых наушников) также испытывают держатели чашек. Если нагретый стержень проходит сквозь чашку, следует также оценить поведение шумопоглотителя.

4.13.4 Протокол испытаний

В протоколе испытаний указывают, началось ли горение какой-либо части противошумных наушников и (для монтируемых противошумных наушников) держателей чашек после приложения стержня или продолжается ли их тление после удаления стержня.

В протоколе испытаний указывают, был ли корпус батарейного отсека пробит.

5 Противошумные вкладыши

5.1 Образцы, подготовка и схема испытания

5.1.1 Образцы

Противошумные вкладыши должны предоставляться на испытание в том состоянии, в котором они поступают в продажу. Как минимум 18 пар противошумных вкладышей должны быть представлены для каждого размера, если это применимо, для проведения испытаний, описанных в 5.2-5.6.

Примечание - Для испытания в соответствии с 5.2, 5.3 и 5.6 используют две пары противошумных вкладышей. Оставшееся количество образцов необходимо для проведения испытания в соответствии с 5.4 (или 5.5) и для измерения поглощения шума в соответствии с EN 13819-2:2020, 4.2 с 16-ю испытателями.

5.1.2 Подготовка образцов и условия проведения испытаний

Все образцы выдерживают и испытывают при температуре (22 ± 5) °С и относительной влажности не более 85%, если испытания не требуют иных условий.

5.1.3 Схема испытаний

5.1.3.1 Противошумные вкладыши выдерживают и испытывают в соответствии с 5.1.3.2-5.1.3.13 и рисунком 19. Испытание может быть прервано, если образец не удовлетворяет необходимому требованию.

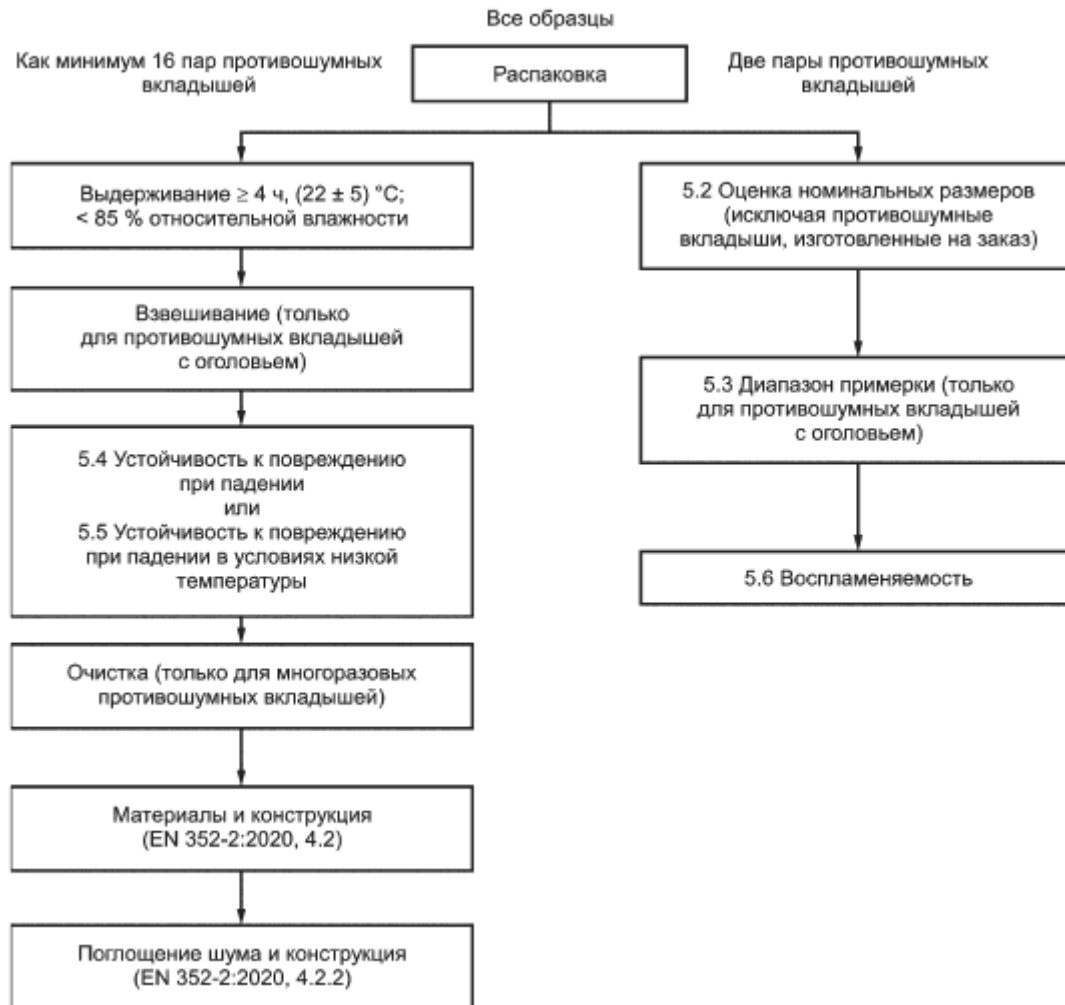


Рисунок 19 - Схема испытаний противошумных вкладышей

5.1.3.2 Полностью распаковывают все противошумные вкладыши.

5.1.3.3 Все образцы выдерживают в условиях, указанных в 5.1.2, не менее 4 ч.

5.1.3.4 Каждый образец противошумных вкладышей с оголовьем взвешивают и среднюю массу образцов округляют с точностью до грамма.

5.1.3.5 Исключая противошумные вкладыши, сделанные на заказ и полувкладыши, диаметр или, если размеров несколько, диапазон диаметров противошумных вкладышей определяют в соответствии с 5.2 для двух образцов, используемых также для испытания по 5.6.

5.1.3.6 Для противошумных вкладышей с оголовьем проверяют диапазон примерки в соответствии с 5.3 для двух образцов, используемых также для испытания по 5.6.

5.1.3.7 Все противошумные вкладыши, которые будут использованы для определения поглощения шума должны быть испытаны в соответствии с 5.4, если не требуется выполнить 5.5 (необязательно).

5.1.3.8 Противошумные вкладыши испытывают в соответствии с 5.5 (необязательно).

5.1.3.9 Две пары противошумных вкладышей испытывают в соответствии с 5.6.

5.1.3.10 Многоразовые противошумные вкладыши один раз очищают и дезинфицируют в соответствии с информацией для пользователя, предоставленной изготовителем, и испытывают в соответствии с 5.1.3.12.

5.1.3.11 Противошумные вкладыши должны быть испытаны на соответствие EN 352-2:2020, 4.2 (материалы и конструкция).

5.1.3.12 Поглощение шума образцов должно быть испытано в соответствии с EN 13819-2:2020, 4.2.

5.1.3.13 Во время испытаний, которые выполняются в соответствии с 5.1.3.12, осуществляют оценку согласно EN 352-2:2020, 4.2.2 (конструкция при ношении).

5.2 Оценка номинальных размеров

5.2.1 Принципы

Чтобы оценить номинальный диаметр каждого противошумного вкладыша, ту часть или те части противошумного вкладыша, которые предназначены для закрытия слухового прохода, оценивают с помощью измерителя, включающего в себя ряд круглых отверстий. Если противошумный вкладыш доступен в диапазоне размеров, данное испытание выполняют для каждого номинального размера диапазона. Противошумные вкладыши, выполненные на заказ, и полувкладыши, исключают из данного испытания.

5.2.2 Аппаратура

Испытания проводят с помощью калибра, состоящего из твердой плоской пластины толщиной $(5,0 \pm 0,5)$ мм с десятью круглыми отверстиями, соответствующие диаметры которых указаны в таблице 5.

Таблица 5 - Номинальные диаметры размеров противошумных вкладышей

В миллиметрах										
Номинальный диаметр размера	5	6	7	8	9	10	11	12	13	14
Диаметр круглых отверстий в приборе (отклонение не более $\pm 0,1$ мм)	5,0	6,0	7,0	8,0	9,0	10,0	11,0	12,0	13,0	14,0

5.2.3 Процедура

5.2.3.1 Если в инструкции изготовителя указано, что форму или размеры противошумного вкладыша устанавливает пользователь, формируют противошумный вкладыш в соответствии с инструкциями изготовителя таким образом, чтобы облегчить процедуру согласно 5.2.3.2 и 5.2.3.3.

5.2.3.2 Находят самое малое отверстие в измерителе, в которое войдут соответствующие части противошумного вкладыша, и устанавливают периферический контакт без деформации геометрической конфигурации противошумного вкладыша, нарушающей его изоляционную функцию.

Для противошумных вкладышей с фланцами как минимум один фланец должен закрывать отверстие.

5.2.3.3 Находят самое большое отверстие в измерителе, в которое войдут соответствующие части противошумного вкладыша, и устанавливают непрерывный периферический контакт.

Для противошумных вкладышей с фланцами как минимум один фланец должен закрывать отверстие.

5.2.4 Протокол испытаний

В протоколе испытаний указывают номинальные размеры противошумных вкладышей, соответствующие отверстиям, определенным в 5.2.3.2 и 5.2.3.3.

5.3 Диапазон примерки противошумных вкладышей с оголовьем

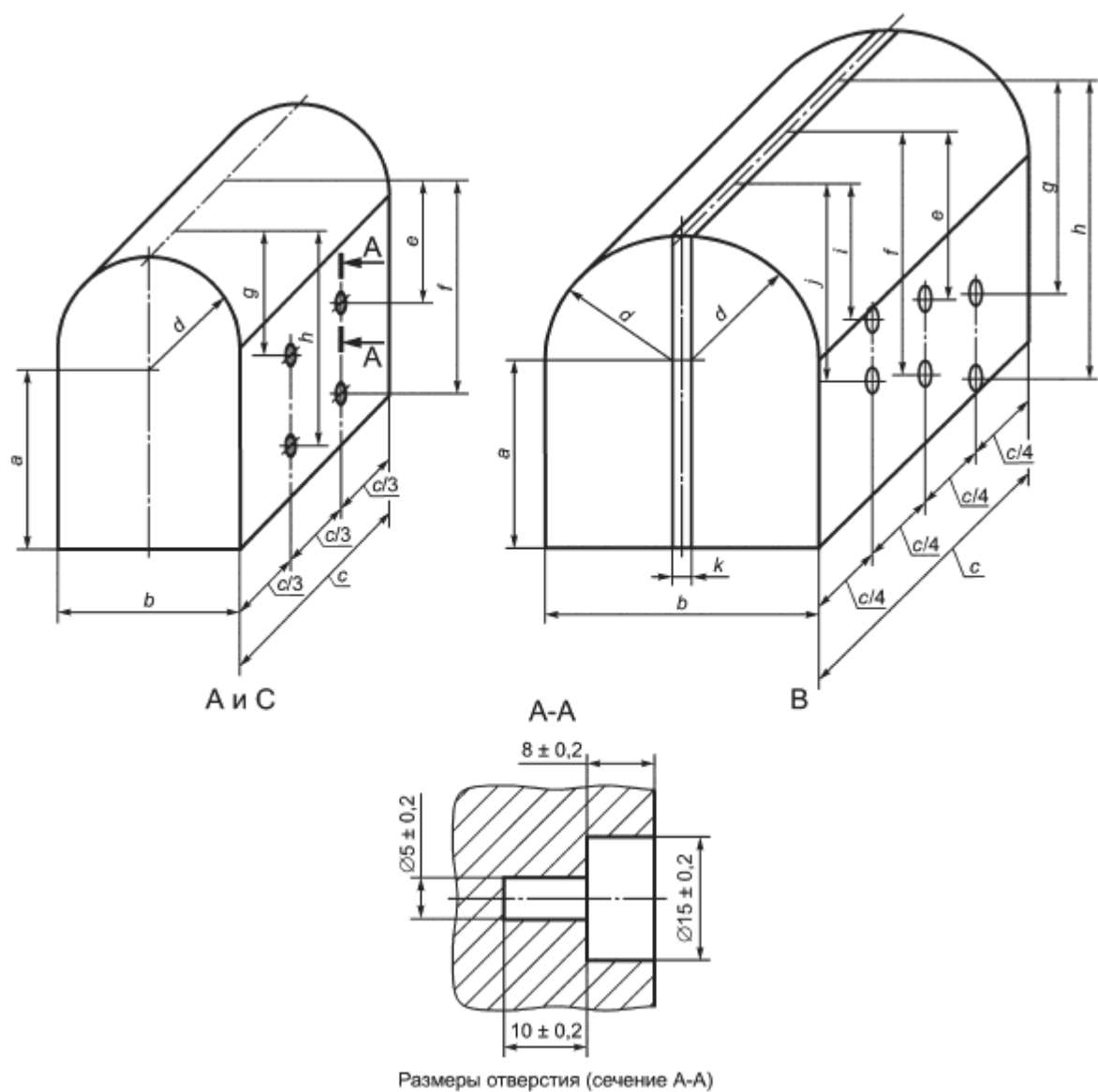
5.3.1 Принципы

Соответствие противошумных вкладышей с оголовьем определенным размерам головы испытывают с помощью монтажного приспособления.

5.3.2 Аппаратура

Испытания следует проводить с помощью монтажного приспособления. Пример монтажного приспособления в трех размерах см. на рисунке 20.

Размеры в миллиметрах, отверстия одинакового размера



А:

В:

С:

$a = 100 \pm 2$	$a = 100 \pm 2$	$a = 100 \pm 2$
$b = 125 \pm 0,5$	$b = 145 \pm 0,5$	$b = 155 \pm 0,5$
$c = 100 \pm 2$	$c = 155 \pm 2$	$c = 100 \pm 2$
$d = 62,5 \pm 0,5$	$d = 67,5 \pm 0,5$	$d = 77,5 \pm 0,5$
$e = 90 \pm 1$	$e = 90 \pm 1$	$e = 105 \pm 1$
$f = 130 \pm 1$	$f = 130 \pm 1$	$f = 140 \pm 1$
$g = 75 \pm 1$	$g = 115 \pm 1$	$g = 90 \pm 1$
$h = 115 \pm 1$	$h = 140 \pm 1$	$h = 130 \pm 1$
	$i = 75 \pm 1$	
	$j = 105 \pm 1$	
	$k = 10 \pm 0,5$	

Рисунок 20 - Размеры испытательного устройства для противошумных вкладышей с оголовьем
5.3.3 Процедура

5.3.3.1 Помещают противошумные вкладыши с оголовьем на приспособления поочередно так, чтобы оголовье находилось в вертикальном положении, и противошумные вкладыши входили в отверстия.

5.3.3.2 Для каждой комбинации размеров ширины и высоты/глубины, указанной в таблице 6 или 7 соответственно, проверяют, что диапазон примерки оголовья такой, что:

- a) внутренняя вершина оголовья касается или лежит за пределами вершины приспособлений;
- b) противошумные вкладыши не сдвигаются по вертикали.

Таблица 6 - Тестовые размеры (противошумные вкладыши с оголовьем поверх головы)

В миллиметрах с максимальным отклонением ± 1 мм

Тестовая глубина, мм	Тестовая ширина, мм		
	125	145	155
115	S	S/M	-
130	S/M	S/M/L	M/L
140	-	M/L	L

M - противошумные вкладыши с оголовьем среднего размера.
 S - противошумные вкладыши с оголовьем малого размера.
 L - противошумные вкладыши с оголовьем большого размера.
 "-" - не применимо.

Таблица 7 - Тестовые размеры (противошумные вкладыши с оголовьем на затылке и под подбородком)

В миллиметрах с максимальным отклонением ± 1 мм

Тестовая глубина, мм	Тестовая ширина, мм		
	125	145	155
75	S	S/M	-
90	S/M	S/M/L	M/L
105	-	M/L	L

M - противошумные вкладыши с оголовьем среднего размера.
S - противошумные вкладыши с оголовьем малого размера.
L - противошумные вкладыши с оголовьем большого размера.
"- " - не применимо.

Примечание - Размеры, приведенные в таблицах 6 и 7, выбраны, чтобы охватить соответствующие комбинации ширины головы, высоты головы и глубины головы 5-го; 50-го и 95-го перцентилей взрослого населения.

5.3.4 Протокол испытаний

В протоколе испытаний указывают результаты испытаний, проведенных согласно 5.3.3.

5.4 Устойчивость к повреждению при падении

5.4.1 Принципы

Противошумные вкладыши роняют с определенной высоты на стальную пластину.

5.4.2 Аппаратура

Приспособление для подвешивания противошумных вкладышей над пластиной на высоте приблизительно 1,5 м. Гладкая стальная пластина, толщиной не менее 10 мм.

Примечание - Подходящий размер - 0,5 м × 0,5 м.

5.4.3 Процедура

5.4.3.1 Стальную пластину кладут на ровный пол.

5.4.3.2 Крепят противошумные вкладыши так, чтобы высота самой нижней точки противошумных вкладышей была на расстоянии $(1,5 \pm 0,01)$ м над стальной пластиной.

5.4.3.3 Роняют противошумные вкладыши на пластину один раз и проверяют, не появились ли на какой-либо части противошумных вкладышей трещины, не отделились ли какие-то части. Тестируют все противошумные вкладыши, которые будут использованы для определения поглощения шума.

Если какая-либо часть противошумных вкладышей отделилась, она должна быть повторно установлена, испытания продолжают при условии, что правильная повторная сборка может быть выполнена без использования инструмента или запчастей.

5.4.4 Протокол испытаний

В протоколе испытаний указывают, треснула или отсоединилась ли какая-либо часть противошумных вкладышей.

5.5 Устойчивость к повреждению при падении в условиях низкой температуры (необязательно)

5.5.1 Принципы

Противошумные вкладыши выдерживают при температуре минус 20°C и роняют с определенной высоты на стальную пластину.

5.5.2 Аппаратура

Для испытаний необходимы холодильная камера, гладкая стальная пластина и приспособление для подвешивания противошумных вкладышей над пластиной на высоте приблизительно 1,5 м.

Камера должна поддерживать постоянную температуру минус (20±3)°C.

Пластина должна быть толщиной не менее 10 мм.

Примечание - Подходящий размер - 0,5 м × 0,5 м.

5.5.3 Процедура

5.5.3.1 Стальную пластину кладут на ровный пол.

5.5.3.2 Выдерживают противошумные вкладыши в холодильной камере как минимум 4 ч.

5.5.3.3 Вынимают противошумные вкладыши из холодильной камеры и в течение 10 с выполняют требования 5.5.3.4 и 5.5.3.5, приведенные ниже.

5.5.3.4 Крепят противошумные вкладыши так, чтобы высота самой нижней точки противошумных вкладышей была на расстоянии (1,5±0,01) м над стальной пластиной.

5.5.3.5 Роняют противошумные вкладыши на пластину и проверяют, не появились ли на какой-либо части противошумных вкладышей трещины, не отделились ли какие-то части.

Если какая-либо часть противошумных вкладышей отделилась, она должна быть повторно установлена, испытания продолжают при условии, что правильная повторная сборка может быть выполнена без использования инструмента или запчастей.

5.5.4 Протокол испытаний

В протоколе испытаний указывают, треснула ли или отсоединилась какая-либо часть противошумных вкладышей.

5.6 Воспламеняемость

5.6.1 Принципы

К противошумным вкладышам прикладывают стальной стержень, нагретый до определенной температуры.

5.6.2 Аппаратура

Для испытаний необходим стальной стержень, источник нагрева и измеритель температуры (например, термопара). Стержень должен иметь наконечник длиной как минимум 20 мм и номинальным диаметром 6 мм и плоскую торцевую поверхность, перпендикулярную к продольной оси. Объем стержня должен быть (8500±100) мм³.

Примечание - На расстоянии более 20 мм от конечной поверхности диаметр стержня может быть более 6 мм в порядке ограничения длины стержня.

5.6.3 Процедура

5.6.3.1 Нагревают один конец стержня на длину не менее 50 мм до температуры $(650\pm 20)^\circ\text{C}$.

5.6.3.2 Располагают стержень вертикально, проверив, что его температура на длине 20 мм от нагретого конца составляет $(650\pm 20)^\circ\text{C}$, и прикладывают его нагретым торцом к поверхности противошумных вкладышей с силой, сообщаемой его собственной массой, на $(5,0\pm 0,5)$ с.

5.6.3.3 Повторно нагревают стержень и повторяют испытание столько раз, сколько необходимо, чтобы оценить поведение всех материалов, входящих в состав противошумных вкладышей и видимых во время их ношения.

5.6.4 Протокол испытаний

В протоколе испытаний указывают, началось ли горение противошумного вкладыша после приложения нагретого стержня и продолжается ли его тление после удаления стержня.

Приложение А (справочное)

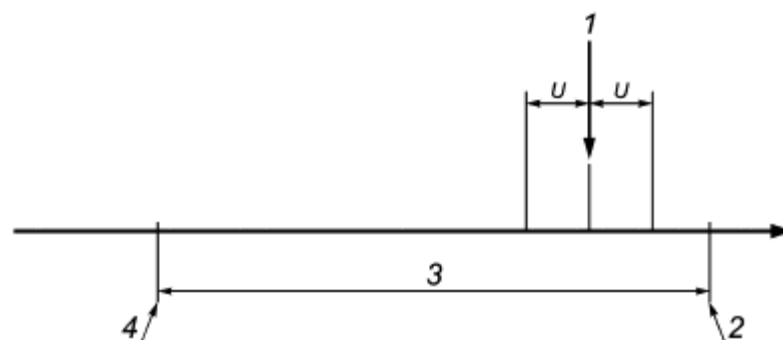
Неопределенность измерения и интерпретация результатов испытаний

Для каждого из необходимых измерений, выполняемых в соответствии с данным стандартом, проводят соответствующую оценку неопределенности измерения.

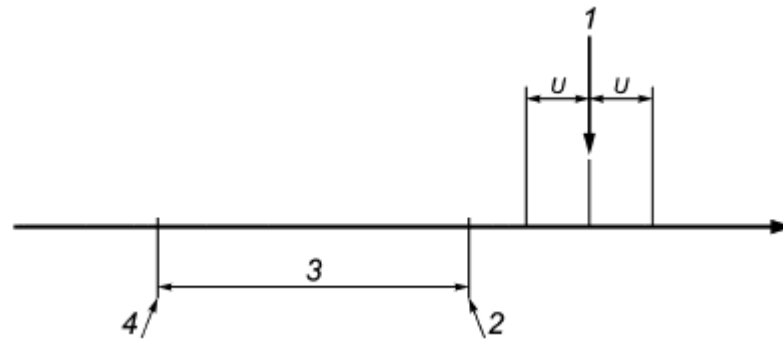
Данную оценку неопределенности выполняют и указывают в результатах испытания, чтобы пользователь протокола испытания мог оценить достоверность данных.

К результатам испытаний применяют следующий протокол оценки неопределенности измерения.

Если предельный показатель для определенного испытания, приведенного в стандарте, выходит за пределы диапазона показателей, полученных по данным испытаний плюс/минус неопределенность измерения U , то результат признают прошедшим или не прошедшим проверку (рисунки А.1 и А.2).



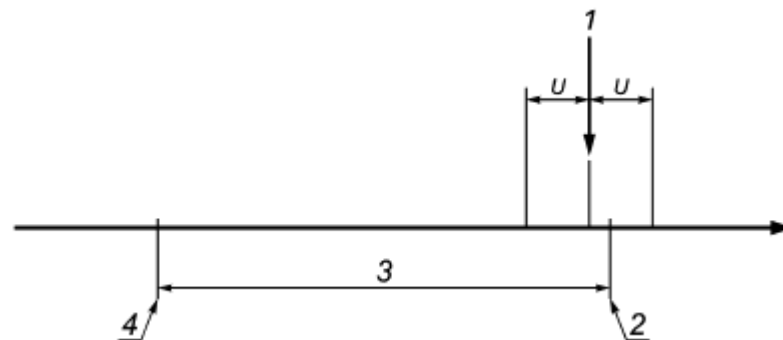
1 - результат измерения; 2 - верхний допустимый предел (USL); 3 - диапазон определения; 4 - нижний допустимый предел (LSL); U - неопределенность измерения
Рисунок А.1 - Результат "прошел проверку"



1 - результат измерения; 2 - верхний допустимый предел (USL); 3 - диапазон определения; 4 - нижний допустимый предел (LSL); U - неопределенность измерения

Рисунок А.2 - Результат "не прошел проверку"

Если предельный показатель для определенного испытания, приведенного в стандарте, попадает в диапазон показателей, полученных по данным испытаний плюс/минус неопределенность измерения U , то оценка успешности или неудачности результата испытания должна быть определена исходя из безопасности, то есть, выбирая самые безопасные условия для пользователя СИЗ (рисунок А.3).



1 - результат измерения; 2 - верхний допустимый предел (USL); 3 - диапазон определения; 4 - нижний допустимый предел (LSL); U - неопределенность измерения

Рисунок А.3 - Результат "не прошел проверку"

Приложение ДА
(справочное)

Сведения о соответствии ссылочных европейских стандартов межгосударственным стандартам

Таблица ДА.1

Обозначение ссылочного европейского стандарта	Степень соответствия	Обозначение и наименование соответствующего межгосударственного стандарта
EN 352-1:2020	IDT	ГОСТ EN 352-1-2021 "Система стандартов безопасности труда. Средства индивидуальной защиты органа слуха. Общие технические требования. Часть 1. Противошумные наушники"
EN 352-2:2020	IDT	ГОСТ EN 352-2-2021 "Система стандартов безопасности труда. Средства индивидуальной защиты органа слуха. Общие технические требования. Часть 2. Противошумные вкладыши"

EN 352-3:2020	IDT	ГОСТ EN 352-3-2021 "Система стандартов безопасности труда. Средства индивидуальной защиты органа слуха. Общие технические требования. Часть 3. Противошумные наушники, совмещенные со средствами индивидуальной защиты головы и/или лица"
EN 960:2006	IDT	ГОСТ EN 960-2020 "Система стандартов безопасности труда. Средства индивидуальной защиты головы. Макеты головы человека для испытаний защитных касок. Общие технические требования"
EN 13819-2:2020	-	*
<p>* Соответствующий межгосударственный стандарт отсутствует. До его принятия рекомендуется использовать перевод на русский язык данного европейского стандарта.</p> <p>Примечание - В настоящей таблице использовано следующее условное обозначение степени соответствия стандартов:</p> <p>- IDT - идентичные стандарты.</p>		

Библиография

EN 397:2012+A1:2012, Industrial safety helmets (Каски защитные промышленные)

УДК 614.892:006.354

МКС 13.340.20

IDT

Ключевые слова: охрана труда, противошумные наушники, противошумные вкладыши, определения, требования, методы испытаний, материалы, конструкция, размеры, свойства, испытание, измерения