

МЕЖГОСУДАРСТВЕННЫЙ СТАНДАРТ

ЗДАНИЯ И СООРУЖЕНИЯ

Методы измерения коэффициента пульсации освещенности

Buildings and structures. Methods for measuring of illuminance pulsation factor

Текст Сравнения ГОСТ 33393-2015 с ГОСТ Р 54945-2012 см. по ссылке.
- Примечание изготовителя базы данных.

МКС 91.060.50

Дата введения 2017-01-01

Предисловие

Цели, основные принципы и общие правила проведения работ по межгосударственной стандартизации установлены ГОСТ 1.0 "Межгосударственная система стандартизации. Основные положения" и ГОСТ 1.2 "Межгосударственная система стандартизации. Стандарты межгосударственные, правила и рекомендации по межгосударственной стандартизации. Правила разработки, принятия, обновления и отмены"

Сведения о стандарте

1 РАЗРАБОТАН Федеральным государственным бюджетным учреждением "Научно-исследовательский институт строительной физики Российской академии архитектуры и строительных наук" (ФГБУ "НИИСФ РААСН") и Обществом с ограниченной ответственностью "ЦЕРЕРА-ЭКСПЕРТ" при участии Федерального государственного унитарного предприятия "Всероссийский научно-исследовательский институт оптико-физических исследований" (ФГУП "ВНИИОФИ"), Общества с ограниченной ответственностью "Архилайт", Общества с ограниченной ответственностью "НИИ охраны труда в г.Иваново"

2 ВНЕСЕН Техническим комитетом по стандартизации ТК 465 "Строительство"

3 ПРИНЯТ Межгосударственным советом по стандартизации, метрологии и сертификации (протокол от 12 ноября 2015 г. N 82-П)

За принятие проголосовали:

Краткое наименование страны по МК (ИСО 3166) 004-97	Код страны по МК (ИСО 3166) 004-97	Сокращенное наименование национального органа по стандартизации
Азербайджан	AZ	Азстандарт
Киргизия	KG	Кыргызстандарт
Россия	RU	Росстандарт
Таджикистан	TJ	Таджикстандарт

(Поправка. ИУС N 9-2023).

4 Приказом Федерального агентства по техническому регулированию и метрологии от 30 ноября 2015 г. N 2079-ст межгосударственный стандарт ГОСТ 33393-2015 введен в действие в качестве национального стандарта Российской Федерации с 1 января 2017 г.

5 ВВЕДЕН ВПЕРВЫЕ

6 ПЕРЕИЗДАНИЕ. Ноябрь 2019 г.

Информация о введении в действие (прекращении действия) настоящего стандарта и изменений к нему на территории указанных выше государств публикуется в указателях национальных стандартов, издаваемых в этих государствах, а также в сети Интернет на сайтах соответствующих национальных органов по стандартизации.

В случае пересмотра, изменения или отмены настоящего стандарта соответствующая информация будет опубликована на официальном интернет-сайте Межгосударственного совета по стандартизации, метрологии и сертификации в каталоге "Межгосударственные стандарты"

ВНЕСЕНА поправка, опубликованная в ИУС N 9, 2023 год

Поправка внесена изготовителем базы данных

1 Область применения

Настоящий стандарт устанавливает методы измерения коэффициента пульсации освещенности на рабочих местах (рабочих поверхностях) от общего и местного искусственного освещения, а также на условной рабочей поверхности в помещениях зданий и сооружений.

Примечание - Пульсация освещенности учитывает изменение светового потока, падающего на рабочую поверхность, частотой до 300 Гц. Пульсация освещенности свыше 300 Гц не оказывает влияния на общую и зрительную работоспособность человека.

Соблюдение норм коэффициента пульсации освещенности позволяет предотвратить отрицательное влияние фликера и стробоскопического эффекта на человека и снизить его зрительное и общее утомление.

2 Нормативные ссылки

В настоящем стандарте использованы нормативные ссылки на следующие межгосударственные стандарты:

ГОСТ 8.023 Государственная система обеспечения единства измерений. Государственная поверочная схема для средств измерений световых величин непрерывного и импульсного излучений

ГОСТ 8.332 Государственная система обеспечения единства измерений. Световые измерения. Значения относительной спектральной световой эффективности монохроматического излучения для дневного зрения. Общие положения

ГОСТ 26824 Здания и сооружения. Методы измерения яркости

ГОСТ 32144 Электрическая энергия. Совместимость технических средств электромагнитная. Нормы качества электрической энергии в системах электроснабжения общего назначения

Примечание - При пользовании настоящим стандартом целесообразно проверить действие ссылочных стандартов и классификаторов на официальном интернет-сайте Межгосударственного совета по стандартизации, метрологии и сертификации (www.easc.by) или по указателям национальных стандартов, издаваемым в государствах, указанных в предисловии, или на официальных сайтах соответствующих национальных органов по стандартизации. Если на документ дана недатированная ссылка, то следует использовать документ, действующий на текущий момент, с учетом всех внесенных в него изменений. Если заменен ссылочный документ, на который дана датированная ссылка, то следует использовать указанную версию этого документа. Если после принятия настоящего стандарта в ссылочный документ, на который дана датированная ссылка,

внесено изменение, затрагивающее положение, на которое дана ссылка, то это положение применяется без учета данного изменения. Если ссылочный документ отменен без замены, то положение, в котором дана ссылка на него, применяется в части, не затрагивающей эту ссылку.

3 Термины и определения

В настоящем стандарте приведены термины по ГОСТ 26824, а также следующие термины с соответствующими определениями с учетом существующей международной практики [1]¹⁾:

¹⁾ Поз.[1]-[3] см. раздел Библиография. - Примечание изготовителя базы данных.

3.1 комбинированное искусственное освещение (combined artificial lighting): Искусственное освещение, при котором к общему искусственному освещению добавляется местное.

3.2 коэффициент пульсации освещенности (illuminance fluctuation factor) K_{Π} , %: Критерий оценки относительной глубины колебаний освещенности в результате изменения во времени светового потока источников света в осветительной установке при питании их переменным током, выражающийся формулой

$$K_{\Pi} = \frac{E_{\max} - E_{\min}}{2E_{\text{ср}}} \cdot 100, \quad (1)$$

где E_{\max} и E_{\min} - максимальное и минимальное значения освещенности соответственно за период ее колебания, лк.

Примечание - В европейской практике [2], [3] для описания явления пульсации освещенности используется термин "фликер";

$E_{\text{ср}}$ - среднее значение освещенности за период колебаний, лк.

3.3 местное освещение (spotlighting): Освещение, дополнительное к общему, создаваемое светильниками, концентрирующими световой поток непосредственно на рабочих местах и расположенными на высоте не более 2 м от пола.

3.4 общее освещение (general lighting): Освещение, при котором светильники размещаются в верхней зоне помещения равномерно (общее равномерное освещение) или применительно к расположению оборудования (общее локализованное освещение).

3.5 освещенность (illuminance) E , лк: Физическая величина, определяемая отношением светового потока $d\Phi$, падающего на элемент поверхности, содержащий рассматриваемую точку, к площади dA этого элемента: $E = d\Phi/dA$.

3.6 пульсация освещенности (illuminance fluctuation): Изменение освещенности на рабочей поверхности в результате изменения во времени светового потока источников света в осветительной установке.

3.7 сетка контрольных точек (grid points for measurement and calculation): Организация расположения контрольных точек и определения их количества на рабочей поверхности для расчета и измерения показателей освещения.

3.8 стробоскопический эффект (stroboscopic effect): Зрительное восприятие кажущегося изменения, прекращения вращательного движения или периодического колебания объекта, освещаемого светом, изменяющимся с близкой, совпадающей или кратной частотой.

Примечание - Является одним из проявлений пульсации освещенности.

3.9 фликер (flicker): Ощущение неустойчивости зрительного восприятия, вызванное источником

света, яркость или спектральный состав которого изменяются во времени.

Примечание - Используется для характеристики качества освещения в [2], [3], качества электроэнергии по ГОСТ 32144 и является одним из проявлений пульсации освещенности, воспринимаемой глазом человека.

3.10 условная рабочая поверхность (conventional work surface): Условная горизонтальная поверхность, расположенная на уровне 0,8 м от пола.

4 Средства измерений

4.1 Для измерения коэффициента пульсации освещенности используют приборы с измерительными преобразователями излучения с пределом допустимой погрешности средств измерений не более $\pm 10\%$ с учетом погрешности спектральной коррекции, определяемой как отклонение относительной спектральной чувствительности измерительного преобразователя излучения от относительной спектральной световой эффективности монохроматического излучения для дневного зрения $V(\lambda)$ по ГОСТ 8.332, погрешности калибровки абсолютной чувствительности и погрешности, вызванной нелинейностью световой характеристики.

4.2 Линейность характеристик измерительного преобразователя излучения прибора для измерения коэффициента пульсации должна быть определена с помощью образцовых светоизмерительных ламп с погрешностью не более $\pm 5\%$ по ГОСТ 8.023.

4.3 Допускается измерение коэффициента пульсации освещенности с помощью измерительного преобразователя излучения, соответствующего требованиям 4.1 и 4.2, и осциллографа. Методика приведена в приложении А.

4.4 Приборы для измерения коэффициента пульсации должны быть поверены и иметь действующие свидетельства о поверке средств измерений. Поверка приборов осуществляется органами государственного метрологического надзора.

4.5 Перечень рекомендуемых средств измерений приведен в приложении Б.

5 Подготовка к измерениям

5.1 Измерения коэффициента пульсации освещенности проводят в темное время суток, когда освещенность от естественного освещения составляет не более 10% значения нормируемой освещенности.

5.2 Перед измерением коэффициента пульсации освещенности следует заменить перегоревшие лампы контролируемой осветительной установки.

Допускается измерять коэффициент пульсации освещенности без предварительной подготовки осветительной установки с обязательным фиксированием данного факта при оформлении результатов измерений.

5.3 Измерения следует проводить после стабилизации светового потока осветительной установки.

Время стабилизации световых характеристик осветительных приборов после их включения на номинальное напряжение сети должно быть не менее:

- 5 мин - для осветительных приборов с лампами накаливания;
- 15 мин - для осветительных приборов с разрядными лампами высокого давления;
- 40 мин - для осветительных приборов с люминесцентными лампами.

Для осветительных приборов со светодиодами время стабилизации световых характеристик должно быть указано в технических условиях на осветительные приборы конкретных типов или групп, а при отсутствии таких данных определено опытным путем.

5.4 Измерения коэффициента пульсации освещенности на рабочих местах (рабочих поверхностях) при системах общего и комбинированного искусственного освещения, а также мест производства работ вне зданий следует проводить в плоскости, указанной в нормах (или на рабочей плоскости оборудования), в контрольных точках измерения освещенности.

5.5 Для проведения измерений применяют сетку контрольных точек, при которой контрольные точки размещаются в узлах прямоугольной решетки в пределах зоны выполнения работ или помещения. Отношение длины ячейки решетки к ее ширине должно быть в пределах от 0,5 до 2. Максимальный размер ячейки решетки в метрах определяется по формуле

$$p = 0,2 \cdot 5^{\lg(d)}, \quad (2)$$

где p не должно превышать 10 м;

d - наибольший размер зоны выполнения работ или помещения, м.

Полоса 0,5 м границ зоны или от стен исключается из измеряемой зоны, за исключением случаев, когда там располагаются рабочие места.

Примечание - Например, $p=0,2$ м при $d=1$ м; $p=1$ м при $d=10$ м; $p=5$ м при $d=100$ м.

Типовое размещение контрольных точек в помещении и рабочих зонах, а также их количество приведено в приложении В, гармонизированном с [2], [3].

5.6 При размещении контрольных точек на плане помещения их сетка не должна совпадать с сеткой размещения светильников. В случае совпадения сеток число контрольных точек на плане помещения целесообразно увеличить. При расположении в помещении крупногабаритного оборудования контрольные точки не должны располагаться на оборудовании. Если контрольные точки попадают на оборудование, сетку контрольных точек следует сделать более частой и исключить точки, попадающие на оборудование.

5.7 Измерения коэффициента пульсации освещенности от местного освещения проводят непосредственно на рабочих местах в плоскости, указанной в нормах, или на рабочей плоскости оборудования.

6 Проведение измерений

6.1 Измерение коэффициента пульсации освещенности проводят прямым методом измерения коэффициента пульсации освещенности на рабочей поверхности с помощью приборов для измерения коэффициента пульсации освещенности.

6.2 При измерениях коэффициента пульсации освещенности на измеряемую поверхность не должны падать тени от прибора и человека, проводящего измерения.

6.3 При комбинированном искусственном освещении рабочих мест коэффициент пульсации освещенности измеряют сначала от светильников общего освещения, затем включают светильники местного освещения в их рабочем положении и выключают общее освещение.

6.4 На одном рабочем месте проводят не менее трех измерений в течение 5 мин.

6.5 Результаты измерения коэффициента пульсации освещенности оформляют протоколом, приведенным в приложении Г.

7 Обработка и оценка результатов измерений

7.1 Коэффициент пульсации освещенности на рабочем месте от общего и местного освещения соответствует норме, если его значение не превышает нормированного значения $K_{II} \leq K_{III}^*$, где K_{III}^* - нормированное значение.

7.2 Коэффициент пульсации освещенности от общего освещения K_{II} определяют как

среднеарифметическое значение измеренных коэффициентов пульсации освещенностей в контрольных точках помещения по формуле

$$K_{\Pi} = \frac{1}{N} \sum_{i=1}^N K_{\Pi i}, \quad (3)$$

где $K_{\Pi i}$ - измеренные значения коэффициента пульсации освещенности в контрольных точках помещения, лк;
 N - число точек измерения.

7.3 Коэффициент пульсации освещенности на рабочем месте определяют как среднеарифметическое трех измерений, проведенных в течение 5 мин.

7.4 При проведении измерений с помощью измерительного преобразователя излучения и осциллографа коэффициент пульсации определяется в соответствии с приложением А.

7.5 Коэффициент пульсации освещенности в помещениях соответствует норме, если его среднее значение не превышает нормированного значения $K_{\Pi} \leq K_{\Pi \text{нр}}$.

Приложение А (обязательное)

Методика измерения коэффициента пульсации освещенности с помощью осциллографа

Допускается измерение коэффициента пульсации освещенности с помощью измерительного преобразователя излучения, соответствующего требованиям 4.1 и 4.2, и осциллографа, соединенных по схеме, приведенной на рисунке А.1.

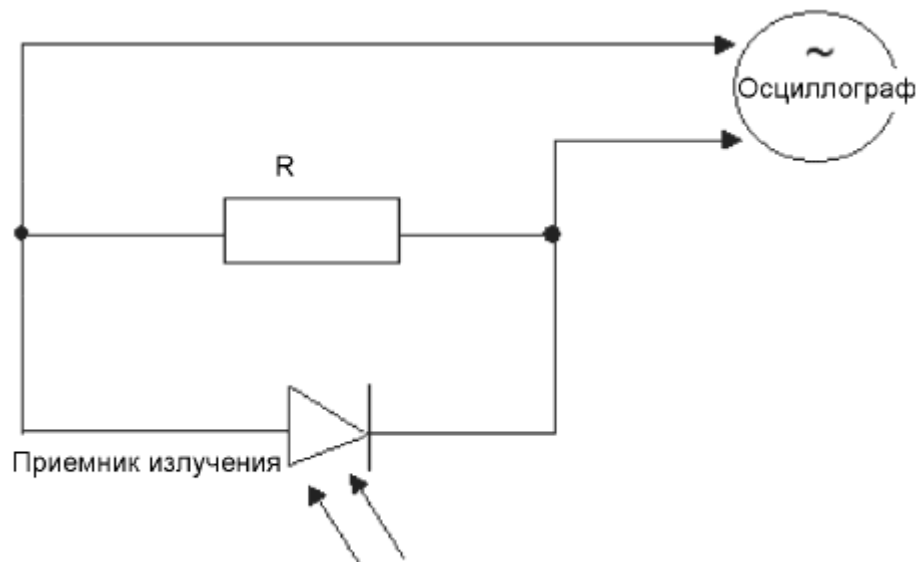


Рисунок А.1 - Блок-схема измерения коэффициента пульсации освещенности с помощью осциллографа

При проведении измерений с помощью измерительного преобразователя излучения и осциллографа коэффициент пульсации K_{Π} рассчитывают по формуле

$$K_{\Pi} = \frac{E_{\max} - E_{\min}}{2E_{\text{ср}}}, \quad (A.1)$$

где $E_{\text{ср}} = \frac{1}{T} \int_0^T E(t) dt$ или $E_{\text{ср}} = S/T$;

E_{max} , E_{min} - максимальные и минимальные значения показания по осциллограмме, приведенной на рисунке А.2;

S - площадь согласно рисунку А.2;

T - период колебаний в соответствии с рисунком А.2.

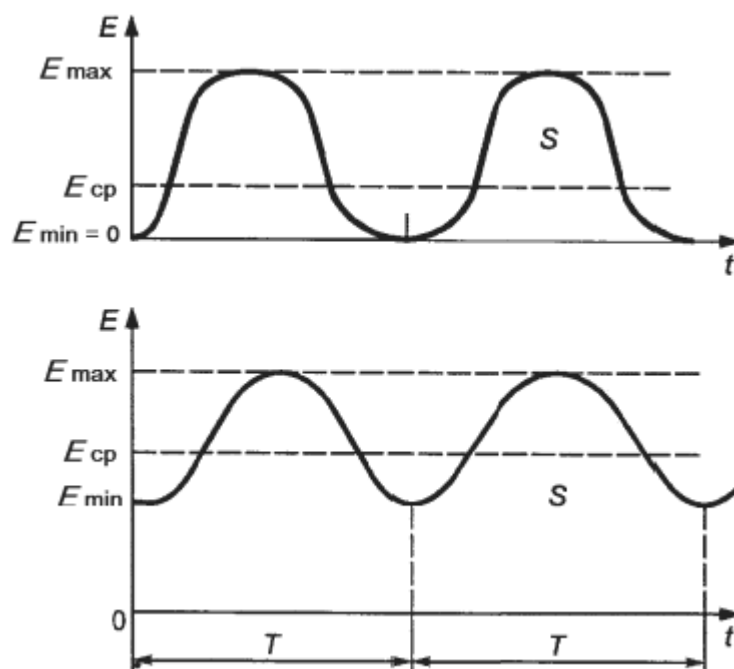


Рисунок А.2 - К расчету коэффициента пульсации освещенности по осциллограмме

Приложение Б
(справочное)

Перечень рекомендуемых средств измерений

Многоканальный радиометр "Аргус".

Пульсметр-люксметр Аргус 07.

Пульсметр-люксметр "ТКА-ПКМ"/08.

Люксметр-яркомер-пульсметр "Эколайт-01".

Люксметр-яркомер-пульсметр "Эколайт-02".

Приложение В
(рекомендуемое)

Типовые параметры сетки контрольных точек в помещениях и рабочих зонах
Таблица В.1

Длина помещения или рабочей зоны, м	Максимальное расстояние между контрольными точками, м	Минимальное число контрольных точек
0,40	0,15	3
0,60	0,20	3
1,00	0,20	5
2,00	0,30	6
5,00	0,60	8
10,00	1,00	10
25,00	2,00	12
50,00	3,00	17
100,00	5,00	20

Приложение Г
(рекомендуемое)

Протокол измерений коэффициента пульсации освещенности в производственных и общественных помещениях

Наименование (номер) помещения _____

Габариты помещения:

длина _____ ширина _____ высота _____

высота установки светильников _____

индекс помещения _____

Дата проведения измерений _____

Название и номер прибора для измерения _____

Номер и дата свидетельства о поверке _____

Наименование действующего нормативного документа _____

Состояние осветительной установки _____

Номера контрольных точек	Место измерения, наименование рабочей поверхности	Плоскость измерения (горизонтальная, вертикальная, наклонная) - высота от пола, м	Коэффициент пульсации освещенности, %						Заключение о степени соответствия коэффициента пульсации освещенности на рабочем месте действующим нормам	
			Измеренный			Нормируемый				
			Комбинированное освещение		Общее освещение	Комбинированное освещение		Общее освещение		
			Общее	Местное		Общее	Местное			
1	2	3	4	5	6	7	8	9	10	

Заключение по выполнению нормативных требований

Библиография

- [1] EN 12665:2011* Свет и освещение. Основные термины и критерии, устанавливающие требования к освещению (Light and lighting - Basic terms and criteria for specifying lighting requirements)

* Доступ к международным и зарубежным документам, упомянутым в тексте, можно получить, обратившись в Службу поддержки пользователей. - Примечание изготовителя базы данных.

- [2] EN 12464-2:2014¹⁾ Свет и освещение. Освещение рабочих мест. Часть 2. Рабочие места вне зданий (Light and lighting - Lighting of work places - Part 2: Outdoor work places)

1) Переводы данных европейских региональных стандартов находятся в Федеральном информационном фонде технических регламентов и стандартов.

[3] EN 12464-1:2011 1) Свет и освещение. Освещение рабочих мест. Часть 1. Рабочие места в помещениях (Light and lighting - Lighting of work places - Part 1: Indoor work places)

1) Переводы данных европейских стандартов находятся в Федеральном информационном фонде технических регламентов и стандартов.

УДК 692.81:006.354

МКС 91.060.50

Ключевые слова: коэффициент пульсации освещенности, освещенность, осветительная установка
