

**ИНСТРУКЦИЯ
ПО ПРОИЗВОДСТВУ ГЕОДЕЗИЧЕСКО-МАРКШЕЙДЕРСКИХ РАБОТ
ПРИ СТРОИТЕЛЬСТВЕ КОММУНАЛЬНЫХ ТОННЕЛЕЙ
И ИНЖЕНЕРНЫХ КОММУНИКАЦИЙ ПОДЗЕМНЫМ СПОСОБОМ**

Дата введения 1998-01-01

УТВЕРЖДЕНА постановлением Госгортехнадзора России от 24.12.97 N 54.

ВНЕСЕНО изменение [РДИ 07-470(226)-02], утвержденное постановлением Госгортехнадзора России от 27.06.02 N 39

Инструкция устанавливает технические требования по производству геодезическо-маркшейдерских работ при строительстве коммунальных тоннелей и инженерных коммуникаций подземным способом и предназначена для организаций, осуществляющих проектирование, строительство, реконструкцию и эксплуатацию коммунальных тоннелей (кроме транспортных) и подземных инженерных коммуникаций на территории Российской Федерации, независимо от их организационно-правовых форм и форм собственности.

1. ОБЩИЕ ПОЛОЖЕНИЯ

1.1. Современные тенденции в развитии маркшейдерского обеспечения горных работ

Увеличивающийся объем информации о процессах горного производства, взаимосвязях и обусловленности их развития невозможен без применения кибернетики, теории систем, экономико-математических методов, вычислительной техники, информационно-вычислительных и автоматизированных систем.

Системный (комплексный) подход к решению проблем маркшейдерского дела и использование точных количественных методов и вычислительной техники при производстве маркшейдерских работ являются основными составными частями процесса автоматизации маркшейдерского обеспечения горных работ и создают качественно новые условия его реализации. Автоматизация в маркшейдерском деле является не только орудием самосовершенствования, но и поднимает на более высокий уровень все горное производство.

Одним из важнейших направлений развития системы маркшейдерского обеспечения горных работ является создание технической базы, которая позволила бы в полной мере использовать возможности электронно-оптической и вычислительной техники, экономико-математических методов, информационной технологии для повышения эффективности учета и контроля за горными работами и обоснованности принимаемых решений.

Другим направлением системы маркшейдерского обеспечения является создание маркшейдерского информационного обеспечения как объекта интерпретации на основе пакета данных, обеспечивающего устранение неоправданного дублирования, снижение издержек и комплексное использование однократно собираемых данных.

1.2. Общие требования

1.2.1. Инструкция по производству геодезическо-маркшейдерских работ при строительстве коммунальных тоннелей и инженерных коммуникаций подземным способом (далее - Инструкция) обязательна для руководителей, должностных лиц и специалистов всех организаций (предприятий), осуществляющих проектирование, строительство, реконструкцию и эксплуатацию коммунальных тоннелей (кроме транспортных) и подземных инженерных коммуникаций на территории Российской Федерации, независимо от их ведомственной подчиненности, организационно-правовых форм и форм собственности.

1.2.2. Инструкция разработана на основе Закона Российской Федерации "О недрах", Положения о Федеральном горном и промышленном надзоре России, утвержденного постановлением

Правительства Российской Федерации от 03.12.01 N 841, Инструкции по производству маркшейдерских работ, действующих правил безопасности и правил технической эксплуатации.

1.2.3. Маркшейдерские работы и исполнительная маркшейдерская документация предназначены для решения вопросов проектирования и строительства подземных сооружений, рационального использования подземного пространства городов, охраны недр и природных объектов от вредного влияния подземного строительства, а также для обеспечения безопасности строительно-монтажных работ.

1.2.4. Инструкция устанавливает технические требования на следующие виды маркшейдерских работ, выполняемых геодезическо-маркшейдерской службой строительно-монтажной организации:

построение маркшейдерских опорных и съемочных систем на земной поверхности;

ориентирование, центрирование и построение подземных маркшейдерских опорных и съемочных сетей;

маркшейдерское обеспечение строительства технических комплексов на поверхности, сооружения шахтных стволов и монтажа подъемных установок;

вынос в натуру основных проектных геометрических параметров тоннеля и обеспечение проходки его по заданному направлению и встречными забоями;

маркшейдерский контроль за положением проходческих щитов;

маркшейдерский контроль за возведением вторичной обделки;

замеры и приемку выполненных объемов горных и строительно-монтажных работ;

исполнительную съемку подземных сооружений в процессе строительно-монтажных работ и после их завершения;

инструментальные наблюдения за деформациями тоннеля и зданиями и сооружениями на земной поверхности, попадающими в зону влияния горнопроходческих работ;

обработку на ЭВМ маркшейдерских измерений;

ведение полевой, вычислительной и графической документации.

1.2.5. Для выполнения маркшейдерских работ организация (предприятие) обязана иметь в своем составе маркшейдерскую службу. На руководителя организации возлагается ответственность за укомплектование маркшейдерской службы необходимым количеством инженерно-технических работников и рабочих, обеспечение ее специально оборудованными помещениями, автотранспортом, инструментами, приборами и материалами. Штат маркшейдерской службы устанавливается исходя из необходимости своевременного выполнения всего комплекса маркшейдерских работ, предусмотренных настоящей Инструкцией и другими нормативными документами, относящимися к маркшейдерской службе, при этом учитываются горно-геологические и горнотехнические факторы, объемы и технология ведения горных, строительно-монтажных и строительных работ.

Требования к помещениям маркшейдерской службы приведены в приложении 1, примерный перечень необходимых инструментов и приборов - в приложении 2, методика определения числа работников маркшейдерской службы - в приложении 3.

1.2.6. Отдельные виды геодезических и маркшейдерских работ могут выполняться сторонними специализированными организациями, имеющими лицензию на право производства маркшейдерских работ, выданную Госгортехнадзором России. Технический проект на эти работы согласовывается с органами государственного горного надзора. Организации (предприятию)-заказчику передается технический отчет о выполненных работах и следующие материалы:

при построении маркшейдерских опорных геодезических сетей на поверхности - каталоги координат и высот пунктов;

при построении подземных маркшейдерских опорных сетей - журналы измерений, ведомости вычислений, каталоги координат и высот пунктов;

при съемке промышленной площадки и горных выработок - журналы измерений, ведомости вычислений и оригиналы планов (масштаба 1:500).

При выполнении других видов маркшейдерских работ перечень передаваемых заказчику материалов устанавливается по согласованию.

1.2.7. Работы по построению маркшейдерских опорных геодезических сетей и топографической съемке земной поверхности выполняются в порядке, установленном Федеральной службой геодезии и картографии России.

Разрешение Федеральной службы геодезии и картографии не требуется на производство следующих топографо-геодезических работ, выполняемых на строительных площадках:

различного рода разбивок, периодических съемок и других видов геодезическо-маркшейдерских измерений с целью контроля за правильностью производства строительно-монтажных и горных работ в соответствии с проектами;

съемок для отражения на планах текущих измерений, для определения объемов земельных работ, для реконструкции железнодорожных путей и автомобильных дорог;

наблюдений за деформацией земной поверхности в районах горных подработок, наблюдений за осадкой зданий и сооружений в процессе их строительства и эксплуатации.

1.2.8. Все геодезическо-маркшейдерские работы должны производиться с контролем. Инструменты и приборы, используемые при производстве измерений, исследуют и проверяют с целью установления их пригодности для выполнения работ, соблюдая требования инструкций по эксплуатации приборов, инструкций Федеральной службы геодезии и картографии и Инструкции по производству маркшейдерских работ.

1.2.9. Строительно-монтажная организация должна иметь Книгу маркшейдерских указаний, в которую главный (старший) и участковые маркшейдеры записывают выявленные отклонения от проекта ведения горных работ и необходимые предупреждения по вопросам, входящим в компетенцию маркшейдерской службы. Форма Книги и порядок ее ведения устанавливаются по согласованию с органами государственного горного надзора.

1.2.10. Контроль за своевременным выполнением и качеством маркшейдерских работ возлагается на главного маркшейдера организации (предприятия).

1.2.11. Государственный надзор и контроль за соблюдением правил выполнения маркшейдерских работ при ведении подземных горных выработок и требований безопасности осуществляют органы Госгортехнадзора России.

1.2.12. Строительно-монтажная организация должна иметь лицензию на пользование участком недр и на право производства маркшейдерских работ при строительстве подземных сооружений, не связанных с добычей полезных ископаемых, в том числе подземных гидросооружений, тоннелей различного назначения, метро, коллекторов и др., а также инструментальный маркшейдерский контроль за их состоянием (устойчивостью). Указанные лицензии выдают органы Госгортехнадзора России и территориальные подразделения МПР России.

2. МАРКШЕЙДЕРСКИЕ ОПОРНЫЕ ГЕОДЕЗИЧЕСКИЕ СЕТИ

2.1. В качестве исходных пунктов для построения маркшейдерской опорной геодезической сети служат пункты государственной геодезической сети и сетей сгущения.

2.2. Плановой геодезической основой на поверхности могут служить имеющиеся на территории строительства пункты полигонометрии, триангуляции и трилатерации 4-го класса (при расстоянии между сбиваемыми выработками $L > 1$ км) или 1-го разряда (при $L < 1$ км). Высотной основой могут являться реперы и марки городской или государственной геодезической сети IV класса.

2.3. Для съемки городских (поселковых) территорий и промышленных площадок плотность плановой опорной сети всех классов и разрядов должна быть в застроенной части не менее четырех

пунктов на 1 км^2 , в незастроенной части - не менее одного пункта на 1 км^2 .

Плотность высотной опорной сети должна быть: при съемке в масштабе 1:5000 - не менее одного репера на $10-15 \text{ км}^2$, при съемке в масштабе 1:2000 незастроенных территорий - не менее одного репера на $5-7 \text{ км}^2$, застроенных и подлежащих застройке территорий - не менее одного репера на 5 км^2 .

2.4. Маркшейдерскую опорную геодезическую сеть на территории строящегося объекта создают методами триангуляции 1-го и 2-го разрядов, нивелированием III и IV классов в соответствии с требованиями действующих инструкций Федеральной службы геодезии и картографии России.

2.5. Для ориентирования и центрирования подземных маркшейдерских опорных сетей в качестве необходимых пунктов используются пункты триангуляции (полигонометрии) 1-го разряда или опорных сетей более высокого класса. Подходные пункты располагаются не далее 100 м от устья стволов или от порталов. Подходный пункт и не менее двух смежных с ним пунктов опорной сети закрепляют постоянными центрами с таким расчетом, чтобы обеспечить проложение от него к стволу (порталу) висячего полигонометрического хода 1-го разряда с числом сторон не более двух.

2.6. Пункты опорной геодезической сети закрепляют центрами, рекомендованными для местных условий инструкциями Федеральной службы геодезии и картографии, а также их ведомственными инструктивными и методическими указаниями.

На пунктах триангуляции 1-го разряда должны быть установлены наружные геодезические знаки (простые пирамиды и сигналы). На пунктах триангуляции 2-го разряда допускается устанавливать вехи.

2.7. При выполнении работ по созданию (реконструкции) маркшейдерской опорной геодезической сети сторонними организациями места закладки центров и реперов согласовывают с главным маркшейдером строительного-монтажной организации (предприятия).

Акты о приемке геодезических пунктов подписывает руководитель маркшейдерской службы организации (предприятия).

2.8. Все виды создаваемых геодезических сетей на поверхности должны отвечать требованиям, предъявляемым к сетям 4-го класса, 1-го разряда и 2-го разряда (приложение 4).

3. СЪЕМОЧНЫЕ РАБОТЫ

3.1. Общие требования к топографической съемке земной поверхности

3.1.1. При топографической съемке земной поверхности территории строительной организации соблюдают требования Инструкции по топографической съемке в масштабах 1:5000, 1:2000, 1:1000 и 1:500 и настоящей Инструкции.

3.1.2. Для проектирования горных объектов устанавливаются следующие масштабы съемки земной поверхности 1:2000 с сечением рельефа через 0,5 или 1,0 м для составления проектов детальной планировки и застройки территории производственно-хозяйственной деятельности строительной организации; для составления проектов линейных сооружений; 1:1000 с сечением рельефа через 0,5 или 1,0 м для составления рабочих чертежей объектов строительства и вертикальной планировки территории.

3.1.3. Исполнительные съемки по окончании строительства (реконструкции) горных объектов выполняются в масштабах 1:2000, 1:1000 и 1:500 в зависимости от размеров снимаемых территорий и густоты сетей подземных коммуникаций по согласованию с органами Государственного горного надзора.

3.1.4. На топографических планах в масштабах 1:2000-1:500 подлежат обязательному отражению действующими условными знаками все предметы местности, ситуация, рельеф и объекты, связанные с горными выработками: провалы, воронки, отвалы пород, устья горных выработок, выходы горных пород и тел полезных ископаемых на земную поверхность. На

топографические планы наносят границы горных отводов и отводов земельных участков.

3.1.5. Точность планов земной поверхности оценивается по данным контрольных измерений. Предельные расхождения в положении контуров местности с четкими очертаниями относительно ближайших пунктов съемочного обоснования не должны превышать на плане 1,0 мм, а в горных районах - 1,4 мм.

Предельные погрешности взаимного положения на плане точек близлежащих важных контуров (капитальных сооружений, зданий и т.п.) не должны превышать 0,4 мм.

Предельные расхождения высот точек относительно высотного обоснования не должны превышать: 0,5 высоты сечения рельефа при углах наклона местности до 2° ; $\frac{2}{3}$ - при углах наклона от 2° до 6° для планов масштаба 1:2000 и до 10° для планов масштабов 1:1000, 1:500; $\frac{1}{3}$ - при сечении рельефа через 0,5 м для планов масштаба 1:2000. На лесных участках местности указанные расхождения допускают в полтора раза большими.

3.1.6. Предельная погрешность определения положения устьев скважин, колодцев, шурфов, штолен и других горных выработок вне зависимости от масштаба съемки не должна превышать 1 м в плане и 0,3 м по высоте относительно ближайших пунктов съемочной сети.

3.2. Геодезическо-маркшейдерские разбивочные работы

3.2.1. Разбивочные работы должны обеспечивать вынос в натуру осей, высотных отметок и контуров сооружений на поверхности, предусмотренных проектом строительства, реконструкции, расширения объектов предприятия (организации).

3.2.2. По требуемой точности разбивки, методам подготовки данных и производства работ все сооружения при строительстве коллекторных тоннелей делятся на три группы.

Группа А. Подземные сооружения, имеющие выходы на поверхность и геометрически связанные с проектом трассы тоннеля или проектом планировки застройки. К ним относятся: устья стволов, насосные станции, порталы тоннелей, котлованы, устья технологических скважин (замораживающих, водопонижающих, энергетических, вентиляционных и др.).

Группа Б. Сооружения и оборудование подъемных установок шахтных стволов, геометрически связанные с осями ствола. К ним относятся: копры, строительные краны, подъемные машины (лебедки), крановые и подъездные рельсовые пути.

Группа В. Вспомогательные сооружения, расположенные на строительных площадках; подземные и наземные коммуникации и дороги, расположенные за пределами строительных площадок.

3.2.3. Оси сооружений группы А задаются проектом аналитически (координатами) и разбиваются со средней квадратической погрешностью, не превышающей 20 мм относительно пунктов плановой основы или оси тоннеля.

Работы выполняются с точностью угловых и линейных измерений, отвечающей требованиям, предъявляемым к полигонометрии 2-го разряда (см. приложение 4). С той же точностью производят разбивку трассы тоннеля, используемой для строительных работ.

3.2.4. Если количество или расположение пунктов плановой геодезической основы не обеспечивают точность перенесения осей сооружений по п.3.2.3, то производят сгущение существующей сети по методике полигонометрии 1-го разряда (см. приложение 4). С такой же точностью производят восстановление утраченных осевых точек трассы тоннеля и пунктов геодезической основы;

3.2.5. Геодезической основой для разбивки сооружений и оборудования подъемных установок являются оси ствола. Геодезические разбивочные работы должны выполняться с точностью, обеспечивающей соблюдение допусков, предусмотренных технологическими условиями на монтаж

оборудования подъемных установок.

3.2.6. При укладке рельсового пути под козловой кран маркшейдер инструментально контролирует соблюдение следующих допусков: разность отметок головок подкрановых рельсов в одном поперечном сечении не должна превышать 10 мм; отклонение в расстоянии между осями рельсов - 8 мм; отклонение рельса от прямой линии в плане - 15 мм на участке длиной 30 м; разность отметок головок рельсов на длине 10 м подкранового пути - 20 мм.

3.2.7. Разбивку сооружений группы В производят, как правило, путем непосредственного выноса линейных и угловых размеров, указанных в рабочих чертежах проекта сооружений. При их отсутствии используют графический метод подготовки разбивочных данных. Этими же методами производят подготовку и вынос в натуру трассы тоннеля, если она не используется для привязки строительных работ.

3.2.8. Аналитический метод подготовки данных для разбивки сооружений группы В применяют при отсутствии на местности надежных контуров или когда проекты сооружений увязаны с проектом планировки. В этом случае для геодезических разбивочных работ принимают допустимые средние квадратические ошибки: 45" - для угловых измерений; 1:1000 - для линейных измерений.

3.2.9. Вынесенные в натуру точки осей сооружений всех групп должны быть проверены контрольными измерениями, закреплены временными знаками и привязаны к местным предметам или искусственным сооружениям с целью их восстановления.

3.2.10. Высотные разбивки сооружений всех групп выполняют по методике технического нивелирования.

4. МАРКШЕЙДЕРСКИЕ РАБОТЫ ПРИ РЕКУЛЬТИВАЦИИ ЗЕМЕЛЬ

4.1. Маркшейдерские работы при рекультивации земель, нарушенных горно-строительными работами, включают:

подготовку графической документации, необходимой для проектирования горнотехнического этапа рекультивации;

обеспечение горнотехнических работ по рекультивации;

исполнительную съемку рекультивированных территорий.

4.2. Исходной графической документацией для проектирования горнотехнических работ по рекультивации служат топографические планы земной поверхности. Содержание этих планов должно быть приведено в соответствие с состоянием местности на начало горнотехнического этапа рекультивации.

Рельеф мульд оседаний, рекультивированных в сельскохозяйственных или строительных целях, на исходных планах изображают горизонталями с высотой сечения 0,5 или 1,0 м.

Для проектирования горнотехнических работ по рекультивации используют копии с исходных планов земной поверхности.

4.3. Способы съемки и подсчета объемов перемещенных горных пород и почвы устанавливают в зависимости от формы техногенного рельефа.

4.4. Исполнительную съемку рекультивированных участков выполняют в следующих масштабах:

1:2000 с высотой сечения рельефа горизонталями через 0,5 или 1,0 м - при сельскохозяйственном, рекреационном и строительном назначениях рекультивации;

1:5000 с высотой сечения рельефа горизонталями через 1,0 или 2,0 м - при лесохозяйственном, водохозяйственном и других назначениях рекультивации.

4.5. Копии планов, составленных по исполнительной съемке, передаются предприятию (организации), принимающей рекультивированные земли.

5. МАРКШЕЙДЕРСКИЕ РАБОТЫ ПРИ ПРОВЕДЕНИИ ПОДЗЕМНЫХ ГОРНЫХ ВЫРАБОТОК

5.1. Подземные маркшейдерские опорные сети

5.1.1. Подземные маркшейдерские опорные сети являются главной геометрической основой для выполнения съемок горных выработок и решения различных горно-геометрических задач, связанных с обеспечением правильного и безопасного ведения подземных горных работ.

Построение подземной маркшейдерской опорной сети осуществляют по техническому проекту, составленному с учетом перспективного плана проведения горных выработок.

5.1.2. Исходными пунктами для развития подземных опорных сетей служат подходные пункты, удовлетворяющие требованиям триангуляции (полигонометрии) 1-го разряда или опорных сетей более высокого класса точности, когда проведение горных выработок осуществляется из штолен или наклонных стволов. Если горные выработки ведутся из вертикальных стволов, то исходными пунктами опорных сетей являются пункты центрирования и ориентирования сети, заложенные в околоствольных выработках.

5.1.3. Подземные опорные сети состоят из полигонометрических ходов, прокладываемых по главным выработкам. Построение опорных сетей выполняют с разделением полигонометрических ходов на секции гироскопически ориентированными сторонами (гиросторонами). Опорные сети создают в виде систем замкнутых, разомкнутых и висячих ходов. Висячие ходы должны быть проложены дважды или примыкать к гиросторонам. Разомкнутые ходы прокладывают между исходными сторонами сети.

Высоты пунктов определяют геометрическим или тригонометрическим нивелированием.

5.1.4. Пункты подземных маркшейдерских опорных сетей в зависимости от срока их существования и способа закрепления разделяют на постоянные и временные (приложение 5). Постоянные пункты закладывают группами в местах, обеспечивающих их неподвижность и длительную сохранность. В каждой группе должно быть не менее трех пунктов, а в околоствольном дворе при исходном ориентировании - не менее четырех. При неустойчивых породах постоянные пункты закладывают по мере возможности.

5.1.5. Точность измерений в полигонометрических ходах характеризуется следующими показателями:

средние квадратические погрешности измерения горизонтальных углов - $20''$, вертикальных - $30''$;

средняя квадратическая погрешность гироскопического ориентирования не более $1'$;

расхождение между двумя измерениями линии светодальномерами - не более 3 см, стальными рулетками - 1:3000 длины стороны.

5.1.6. По мере подвигания горных выработок подземную опорную сеть периодически пополняют. Пункты полигонометрических ходов не должны отставать от забоев выработок больше чем на 500 м, если исходные планы горных выработок составляют в масштабе 1:2000, и на 300 м, если планы составляют в масштабе 1:1000.

При ведении горных работ вблизи утвержденных границ опасных зон, у затопленных и загазированных выработок удаление пунктов полигонометрических ходов от забоев выработок не должно превышать 30 м при подходе выработок на расстояние 50 м к указанным границами и 150 м при проведении выработок вдоль границы зоны.

5.2. Ориентирование и центрирование опорной сети

5.2.1. Ориентирование подземной маркшейдерской опорной сети должно производиться независимо дважды (одним или разными методами). Расхождение в результатах ориентирования

одной и той же стороны не должно превышать $3'$. За окончательное значение дирекционного угла принимают среднее взвешенное значение.

5.2.2. Гироскопический способ ориентирования подземных маркшейдерских опорных сетей необходимо применять во всех случаях.

Геометрическое ориентирование через один вертикальный шахтный ствол применяется при глубине ствола не более 500 м.

5.2.3. Центрирование сети осуществляется примыканием к отвесам, опущенным в вертикальные горные выработки. Координаты отвесов определяются проложением от подходных пунктов полигонометрических ходов 2-го разряда с количеством сторон не более трех.

Расхождение в положении пункта, определенного по двум независимым проектированиям через одну вертикальную выработку, не должно превышать 5 см при $H < 500$ м и величины $0,01 H$ (см) при $H > 500$ м, где H - глубина ствола.

Гироскопическое ориентирование

5.2.4. Для определения дирекционных углов сторон подземной опорной сети следует применять маркшейдерские гироскопические приборы, позволяющие выполнять ориентирование со средней квадратической погрешностью не более $1'$.

5.2.5. Гироскопические измерения, их обработка и вычисления выполняются в соответствии с требованиями руководства по эксплуатации прибора.

5.2.6. Длина ориентируемых сторон подземной маркшейдерской сети должна быть не менее 50 м.

Гироскопический азимут каждой ориентируемой стороны определяется дважды.

Геометрическое ориентирование

5.2.7. Геометрическое ориентирование подземной маркшейдерской опорной сети выполняется через вертикальные горные выработки.

При ориентировании через один ствол расхождение измеренных расстояний между отвесами на поверхности и в шахте не должно превышать 2 мм.

5.2.8. Примыкание к створу отвесов при ориентировании через один шахтный ствол выполняют способом соединительного треугольника. При этом средние квадратические погрешности передачи дирекционного угла не должны превышать $30''$. Разность между измеренным и вычисленным значением расстояния между отвесами не должна превышать 3 мм.

5.2.9. При ориентировании сети через два вертикальных ствола средняя квадратическая погрешность дирекционного угла линии, соединяющей отвесы, не должна превышать $20''$.

5.3. Угловые измерения

5.3.1. Углы в подземных полигонометрических ходах измеряются теодолитами, обеспечивающими необходимую точность, при этом применяются следующие способы центрирования: автоматический, оптический и шнуровым отвесом.

5.3.2. В полигонометрических ходах, прокладываемых в горизонтальных выработках и наклонных с углом наклона менее 30° , углы измеряют одним повторением или приемом. При измерении углов способом повторений разность между одинарным и окончательным (средним) значением угла не должна превышать $45''$. При измерении углов способом приемов расхождение углов между полуприемами не должно превышать $1'$.

5.3.3. Перед использованием постоянных пунктов сети измеряется контрольный угол; разность между предыдущим значением угла и контрольным не должна превышать 1'.

5.4. Линейные измерения

5.4.1. Длину сторон в полигонометрических ходах измеряют стальными компарированными рулетками, светодальномерами и другими приборами, обеспечивающими необходимую точность. Стальные рулетки (ленты) должны быть прокомпарированы с относительной погрешностью не более 1:15000.

5.4.2. Стороны полигонометрических ходов измеряют дважды - в прямом и обратном направлениях. Разрешается измерять линии в одном направлении со смещением промежуточных отвесов или со смещением рулетки при повторном измерении. Отсчеты берутся до миллиметров, каждый интервал измеряется не менее двух раз. В висячих ходах, примыкающих к гиросторонам, длина стороны обязательно измеряется в прямом и обратном направлениях.

5.5. Обработка подземных опорных сетей

5.5.1. Обработка подземных опорных сетей включает: контроль вычислений в журналах измерений, введение поправок в измеренные длины, вычисление невязок, уравнивание сетей, оценку точности положения удаленных пунктов и вычисление координат пунктов полигонометрического хода.

5.5.2. Угловая невязка в полигонометрических ходах не должна превышать величин, вычисленных по формулам:

1. В замкнутых полигонах

$$f_{\beta} = 2m_{\beta} \sqrt{n}.$$

2. В висячих полигонах, пройденных дважды:

$$f_{\beta} = 2m_{\beta} \sqrt{n_1 + n_2}.$$

3. В секциях полигонов и в разомкнутых полигонах, проложенных между гиросторонами:

$$f_{\beta} = 2\sqrt{2m_{\alpha}^2 + nm_{\beta}^2};$$

где m - средняя квадратическая погрешность измерения углов;

m_{α} - средняя квадратическая погрешность определения дирекционных углов гиросторон;

n - число углов полигонометрического хода;

$n_1 + n_2$ - число углов в первом и втором ходах.

5.5.3. Линейная относительная невязка в замкнутых полигонах не должна превышать 1:3000 длины хода, в разомкнутых полигонах - 1:2000.

5.6. Определение высот пунктов опорной сети

5.6.1. Высоты в горные выработки на пункты опорной сети передаются независимо дважды через вертикальные, наклонные или горизонтальные горные выработки.

5.6.2. Передачу высот через вертикальные горные выработки рекомендуется выполнять длинной шахтной лентой, длиномером или другими приборами, обеспечивающими необходимую точность.

5.6.3. Расхождение между двумя независимыми передачами высот по вертикальным выработкам, мм, не должно превышать

$$\Delta h = (10 + 0,2H),$$

где H - глубина шахтного ствола, м.

5.6.4. Техническое нивелирование выполняется, как правило, по выработкам с углам наклона менее 5° . Тригонометрическое нивелирование по наклонным выработкам рекомендуется производить одновременно с положением полигонометрического хода.

5.6.5. При техническом нивелировании прокладываются замкнутые ходы или висячие в прямом и обратном направлениях. Расстояние между нивелиром и рейками не должно превышать 100 м.

Невязки ходов технического нивелирования не должны превышать $50\sqrt{L}$, мм, где L - длина хода, км.

5.6.6. При тригонометрическом нивелировании разность превышения для одной и той же линии не должна превышать $0,4l$, мм, где l - длина линии, м. Для всего хода расхождение в превышениях не должно быть более $100\sqrt{L}$, мм, где L - длина хода, км.

6. ПОДЗЕМНЫЕ МАРКШЕЙДЕРСКИЕ СЪЕМОЧНЫЕ СЕТИ

6.1. Общие положения

6.1.1. Подземные маркшейдерские съемочные сети являются основой для съемки горных выработок и состоят из теодолитных ходов. Теодолитные ходы опираются на пункты опорной сети. Характеристика теодолитных ходов приведена в табл.6.1.

Таблица 6.1

Тип хода	Средняя квадратическая погрешность измерения углов		Предельная длина хода, км	Допустимое расстояние между двумя измерениями сторон
	Горизонтальный, сек	Вертикальный, сек		
Теодолитный	40	60	1,0	1:1000

Теодолитные ходы могут быть замкнутыми, разомкнутыми или проложенными дважды. Отставание пунктов теодолитного хода от забоя выработки не должно превышать 50 м.

При проведении выработки в направлении границы опасной зоны теодолитные ходы прокладываются по мере подвигания забоя с отставанием не более 20 м. В этих случаях координаты пунктов должны определяться независимо дважды.

6.2. Угловые и линейные измерения

Углы в теодолитных ходах измеряют теодолитами типа ТЗО, центрирование теодолита и сигналов выполняется с помощью шнуровых отвесов.

В ходах, прокладываемых в выработках с углом наклона менее 30° , углы измеряются одним повторением или приемом.

Перед пополнением теодолитного хода следует измерять контрольный угол; разность между предыдущим и контрольным значениями угла не должна превышать $2'$.

Длина линий в теодолитных ходах измеряется стальными компарированными рулетками. Линии измеряют дважды (табл.6.1).

Отсчеты при измерении линий берутся до миллиметра.

6.3. Вычисление координат пунктов съёмочных сетей

Перед вычислением координат пунктов съёмочных сетей проверяются записи и вычисления в журналах угловых и линейных измерений, а также соответствие выполненных измерений установленным допускам. В измеренную длину линии вводят поправки за компарирование и температуру в том случае, если они в сумме превышают 1:5000 длины измеренной линии.

Угловые невязки ходов съёмных сетей не должны превышать величин, определяемых по формулам п.5.5.2.

6.4. Определение высот пунктов съёмочной сети

Высоты пунктов съёмочной сети определяются техническим или тригонометрическим нивелированием. Тригонометрическое нивелирование выполняется, как правило, одновременно с проложением теодолитных ходов.

Допускаемая высотная невязка тригонометрического нивелирования не должна превышать $120\sqrt{L}$, мм, где L - длина хода, км. Невязка ходов технического нивелирования не должна превышать $50\sqrt{L}$, мм, где L - длина хода, км.

7. МАРКШЕЙДЕРСКИЕ РАБОТЫ ПРИ СТРОИТЕЛЬСТВЕ ШАХТНЫХ СТОЛОВ, КОЛОДЦЕВ И СКВАЖИН

7.1. Общие положения

7.1.1. При проведении капитальных горных выработок выполняют: проверку числовых значений и графической части проектных чертежей; перенесение геометрических элементов проекта в натуру; контроль за соблюдением геометрических элементов строящихся объектов; наблюдение за осадками сооружений, съёмку горных выработок и пополнение чертежей горно-графической документации; учет объемов горнопроходческих работ.

7.1.2. Маркшейдерские работы по перенесению геометрических элементов проекта в натуру производятся на основе пунктов маркшейдерских опорных сетей и осевых пунктов шахтных стволов.

7.1.3. Отклонения строительных конструкций и технологического оборудования от проектного положения не должны превышать допустимых значений, установленных настоящей Инструкцией, строительными нормами и правилами (СНиП), государственными стандартами (ГОСТ), отраслевыми правилами безопасности и технической эксплуатации или особыми техническими условиями проекта.

7.1.4. Все измерения, выполняемые при разбивках, должны быть зафиксированы в журнале разбивок. В журнале приводятся: схема разбивки, данные, относящиеся к исходным точкам; номера проектных чертежей; расстояния и размеры и т.п.

После вынесения в натуру заданных углов, расстояний, высотных отметок производятся необходимые контрольные измерения. Схему разбивки объекта подписывают исполнитель работ по разбивке и начальник участка, принявший эти работы.

7.1.5. При сооружении ствола выполняют следующие работы:

при проходке ствола - проверку правильности размещения проходческого оборудования на поверхности и в стволе, разбивку точек подвески проходческих отвесов, контроль за соблюдением проектных сечений ствола и положением временной и постоянной крепи;

при армировании ствола - составление проекта размещения отвесов и его осуществление, разработку шаблонов, проверку правильности размещения монтажного оборудования, контроль правильности установки расстрелов и навески проводников, окончательную профилировку

проводников и стенок ствола после проведения монтажных работ;

при проходке расчески и разбивке околоствольных выработок - проверку и уточнение дирекционных углов и координат осей тоннеля, передачу высотной отметки на приствольные реперы, ориентирование подземных выработок.

7.2. Маркшейдерские работы при сооружении шахтных стволов

7.2.1. Вынос центра и осевых точек ствола производится от пунктов маркшейдерской опорной сети. Для этой цели прокладывается полигонометрический ход 2-го разряда от опорных пунктов, удаленных от ствола не более чем на 300 м. Расхождение положения центра ствола из двукратных определений не должно превышать 0,2 м, расхождение дирекционного угла главной оси ствола не более $2'$; погрешность разбивки другой оси (перпендикулярной) не должна превышать $30''$ относительно главной. Положение каждой оси ствола закрепляется не менее чем шестью пунктами, по три пункта с каждой стороны ствола. Расстояние между соседними пунктами должно быть не менее 40 м. Для определения координат осевых пунктов и вынесенного центра ствола прокладывается полигонометрический ход 2-го разряда.

7.2.2. При стесненных условиях расстояние между осевыми пунктами разрешается уменьшать до 20 м.

7.2.3. До начала проходки ствола проверяется положение проходческого копра, положение предохранительного щита, основные размеры опалубки после сборки ее в стволе.

7.2.4. Проходческие отвесы должны находиться от постоянной крепи на расстоянии не менее 200 мм. Центральный отвес должен свободно проходить через полку, а боковые отвесы - между полком и стенкой крепи.

7.2.5. Измерения, выполняемые в стволе, отражаются в журнале проходки. Расстояния от отвесов до стенок ствола измеряют, отсчитывая до сантиметра.

7.2.6. Укладка расстрелов контрольного яруса проверяется относительно осей ствола, закрепленных осевыми скобами в его шейке. Положение продольной и поперечной осей каждого расстрела проверяется уровнем и парными отвесами.

7.2.7. Расстояния от отвесов до расстрела и до боковой грани проводника не должны превышать 200 мм.

7.2.8. Маркшейдерский контроль армирования выполняется не реже чем через 3-4 яруса расстрелов. Контроль включает проверку расстояний между смежными ярусами расстрелов, проверку положения расстрелов и проводников относительно армировочных отвесов и горизонтальности осей расстрелов.

7.2.9. При монтаже канатной армировки выносятся разбивочные оси на монтажные горизонты; проверяется правильность положения канатных и вспомогательных проводников, а также направляющих устройств подъемных сосудов.

7.2.10. Расстояния между осями канатов и разбивочными осями не должны отличаться от проектных более чем на 7 мм.

7.2.11. Маркшейдерские работы при проходке шахтного ствола бурением и скважин большого диаметра включают: проверку соотношения геометрических элементов буровой установки, определение осадок ее фундамента и крена буровой вышки, контроль вертикальности оси ствола и съемку его породных стенок.

7.2.12. Вертикальность стенок ствола определяется с помощью проекциометра типа ПМ4. Погрешность определения центра ствола не должна превышать 100 мм. Положение забоя по высоте определяется по суммарной длине бурового снаряда и труб буровой колонны.

7.2.13. Размеры и форму горизонтальных сечений и состояние породных стенок ствола рекомендуется определять звуколокационной съемкой.

7.2.14. Маркшейдерские работы при сооружении ствола способом опускного колодца включают: контроль за цилиндричностью наружной и внутренней поверхности колодца на всех этапах строительства; контроль за соблюдением вертикальности оси колодца в процессе опускания; исполнительную съемку внутренней поверхности колодца.

7.2.15. Планировку дна котлована, щебеночную подготовку или песчаную подушку проверяют нивелированием. Высота отдельных неровностей не должна превышать ± 50 мм для дна котлована и ± 10 мм - для остальных частей подготовки.

7.2.16. После установки на подготовленное основание ножевой части колодца ее нивелируют по 8 диаметрам при допустимой разности в отметках нулевой части $+10$ мм. Результаты нивелирования заносят в журнал работ по опусканию колодца (приложение 6).

7.2.17. До опускания колодца линейными измерениями относительно центра ствола проверяют качество возведения опалубки. При этом отклонение установленной опалубки от вертикали не должно превышать 5 мм на 1 м высоты, отклонение внутренних размеров опалубки в плане должно быть не более 3 мм, смещение вертикальной оси опалубки - не более 10 мм, местные неровности опалубки - не более 3 мм.

7.2.18. Отклонения фактических размеров колодца от проектных не должны превышать:

0,5% - в размерах поперечного сечения;

1% - по диаметру;

± 30 мм - по толщине бетонных стен;

± 10 мм - по толщине железобетонных стен.

7.2.19. Опускание колодцев вблизи существующих зданий и сооружений должно сопровождаться инструментальными наблюдениями за состоянием этих зданий и сооружений.

7.2.20. При проходке вертикальной выработки с обводненным забоем после каждой посадки колодца с помощью рейки производят определение отметок дна по пяти точкам (в центре забоя и по двум взаимно перпендикулярным диаметрам).

7.2.21. При диаметре опускного колодца более 10 м маркшейдерское обеспечение строительства ствола должно производиться по специально разработанному проекту.

8. МАРКШЕЙДЕРСКИЕ РАБОТЫ ПРИ ПРОХОДКЕ ТОННЕЛЯ

8.1. Перед монтажом щита маркшейдер закрепляет ось щита временными знаками и выставляет направляющие. После монтажа проверяются положение щита в плане и профиле, величина разворота вокруг продольной оси.

Отклонение проходческого щита от проектного положения не должно превышать в плане ± 30 мм, в профиле ± 10 мм, разворот должен быть не более 5° .

8.2. Задание направления выработкам производится с пунктов подземных полигонометрических ходов. Направление фиксируется отвесами, оптическими или лазерными указателями. Количество отвесов для закрепления направления должно быть не менее трех; расстояние между отвесами должно быть не более 3 м.

8.3. Удаление забоя выработки от отвесов или устройств, указывающих направление, не должно превышать при использовании шнуровых отвесов 30 м, светящихся отвесов - 70 м, оптических и лазерных указателей направления - 100 и 300 м соответственно. При этом направление задается теодолитом и ведется ежесменный контроль стабильности заданного направления с помощью контрольных отвесов.

8.4. Направление щиту в вертикальной плоскости задается с помощью нивелира.

8.5. Передвижение проходческого щита как на криволинейных, так и на прямолинейных

участках должно производиться по заданному маркшейдером направлению. Отклонение щита от заданного направления на прямолинейных участках не должно превышать в плане ± 100 мм, в профиле - ± 70 мм. На криволинейных участках величина допустимых отклонений определяется проектом.

8.6. Маркшейдерские работы при проходке выработок встречными забоями выполняются в соответствии с проектом, разработанным главным маркшейдером и утвержденным главным инженером строительной организации (предприятия).

В проекте приводятся оценка точности смыкания забоев, применяемые методика и приборы, а также производственные допуски расхождений выработок по ответственным направлениям.

8.7. При расстоянии не менее 50 м до места сбойки прокладывают контрольный ход и задают окончательное направление на сбойку. Правильность расчета окончательного направления на сбойку проверяет главный маркшейдер строительной организации (предприятия).

8.8. При расстоянии 20 м до места сбойки, но не позднее чем 10 дней до нее главный маркшейдер строительной организации (предприятия) обязан в письменном виде поставить об этом в известность руководителя строительной организации. Начальникам участков выдается под роспись эскиз выработки с указанием маркшейдерского пункта и расстояния от него до места сбойки забоев.

8.9. После сбойки тоннеля должны быть измерены фактические расхождения забоев, замкнут теодолитный ход и вычислены невязки.

8.10. Маркшейдерский контроль положения щита производят ежедневно, а при наличии сменного маркшейдера - в течение смены.

8.11. Маркшейдер участка ведет альбом геологических зарисовок забоя. Если при проходке встречаются пустоты, маркшейдер обязательно должен произвести их съемку и контролировать выполнение работ по их забутовке.

8.12. При возведении внутренней облицовки выполняются следующие маркшейдерские работы:
при сборке кружал на поверхности производится обмер каждого сегмента отдельно с помощью шаблона;
при установке арматурного каркаса контролируется соответствие проекту основных параметров;

после снятия опалубки с первого арматурного кольца проверяется соответствие фактической толщины отделки проектной;

визуально проверяется качество лицевой и торцевой поверхности облицовки.

8.13. Объем выполненных за месяц работ, а также соответствие их проектной документации и соблюдение допустимых отклонений определяются по данным маркшейдерских инструментальных замеров по состоянию на 1-е число каждого месяца.

8.14. Допустимое увеличение поперечного сечения тоннеля, %, приведено в табл.8.1.

Таблица 8.1

Поперечное сечение тоннеля, м ²	Группа грунтов по условиям проходки		
	II-IV	V-VIII	IX-XI
До 8	5	10	12
От 8 до 15	4	8	10
Более 15	3	5	7

9. МАРКШЕЙДЕРСКИЕ РАБОТЫ ПРИ СТРОИТЕЛЬСТВЕ ТОННЕЛЕЙ СПЕЦИАЛЬНЫМИ СПОСОБАМИ

9.1. Производство основных маркшейдерских работ в кессоне то же, что и в обычных условиях проходки.

До начала работ под сжатым воздухом необходимо определить координаты пунктов, заложенных в шлюзовой камере, а также пунктов, которые окажутся в рабочей зоне (зоне сжатого воздуха).

9.2. При значительной длине кессонной проходки, когда сооружается новая шлюзовая камера и демонтируется старая, производятся контрольные измерения по всей зоне, находившейся ранее под сжатым воздухом.

9.3. При сооружении шлюзовой камеры в своде ее закрепляются два полигонометрических знака, расстояние между которыми должно быть максимально возможным. Не следует закреплять маркшейдерские знаки на деревянных частях шлюза.

Ближайшая маркшейдерская точка в зоне нормального давления должна быть по возможности удалена от шлюзовой камеры на расстояние не менее 80-100 м.

9.4. При проходке ствола с неподвижной шлюзовой камерой выполняются следующие маркшейдерские работы:

разбивка и закрепление осей стволов в шлюзовой камере;

контроль за соблюдением сечения ствола и вертикальности стенок ствола;

замеры проходки и ведение журнала проходки.

9.5. Разбивка осей и закрепление их в рабочей камере осуществляются после возведения стенок камеры до перекрытия камеры потолком. Разбивка производится с помощью четырех отвесов, опускаемых в шлюзовую камеру с поверхности.

9.6. Высотные отметки в шлюзовую камеру передают не менее чем на две осевые скобы от осевых пунктов, заложенных на поверхности. Передачу высотной отметки производят с помощью шахтной ленты обычным способом.

9.7. После окончания проходки ствола задают направление рассечке с помощью отвесов, опущенных с противоположных скоб, установленных в шлюзовой камере.

Дальнейшая проходка околоствольного участка тоннеля осуществляется по створу двух отвесов на расстояние не более 40 м.

9.8. Передачу высотной отметки на горизонт рассечки выполняют с помощью шахтной ленты (рулетки), опускаемой через грузовое отделение шлюзовой камеры.

9.9. При искусственном замораживании грунтов выполняются следующие маркшейдерские работы:

разбивка центров устьев замораживающих и контрольных скважин;

контроль за положением бурового оборудования и установкой кондукторов;

съемка замораживающих скважин;

составление исполнительных чертежей;

определение объемов выполненных работ.

9.10. Разбивка устьев скважин производится рулеточными промерами от осей ствола по

расстояниям, указанным на проектных чертежах.

9.11. По окончании бурения замораживающих и термометрических скважин и монтажа колонки производится съемка скважин в плане и по высоте с ошибкой, не превышающей ± 30 и ± 50 мм соответственно.

9.12. Фактическую глубину скважин определяет маркшейдер непосредственным замером.

9.13. Максимальные отклонения скважин устанавливаются проектом, но не должны превышать для вертикальных скважин 0,01 глубины.

9.14. По окончании контрольных измерений маркшейдер совместно с начальником участка должен составить на все скважины паспорт согласно приложению 7.

9.15. При замораживании грунтов для проходки вертикальных и горизонтальных выработок должны быть составлены следующие исполнительные чертежи:

план поверхности в масштабе 1:100 с указанием фактического расположения скважин;

развертка скважин по проектному контуру с приведением геологического разреза (для вертикальных скважин), положения скважин с указанием фактических и проектных отметок забоя, фактического уровня грунтовых вод и положения фильтров наблюдательных гидрогеологических скважин;

нормальные к оси сооружения (ствола или тоннеля) сечения с указанием фактического положения скважин в масштабе 1:50.

9.16. Нормальные сечения должны быть составлены через каждые 20 м, а для вертикальных скважин - по всем характерным участкам геологического разреза (приложение 8).

9.17. Точность и методика производства маркшейдерских работ при водопонижении и тампонаже горных пород те же, что и при искусственном замораживании грунтов.

10. ОХРАНА ЗДАНИЙ И СООРУЖЕНИЙ НА ЗЕМНОЙ ПОВЕРХНОСТИ. МАРКШЕЙДЕРСКИЕ ИНСТРУМЕНТАЛЬНЫЕ НАБЛЮДЕНИЯ ЗА ДЕФОРМАЦИЯМИ ГОРНОГО МАССИВА И ОХРАНЯЕМЫХ ОБЪЕКТОВ

10.1. При строительстве тоннелей имеет место оседание земной поверхности, вызываемое горными работами.

Величины оседаний зависят от глубины заложения тоннеля, гидрогеологических условий, сечения тоннеля и ряда других факторов.

При наличии в районе строительства тоннелей необходимо выполнять работы, связанные с охраной зданий, а также производить инструментальные наблюдения за оседанием и деформациями земной поверхности и охраняемых объектов.

10.2. Подработанные здания, сооружения и другие объекты до начала и после окончания влияния на них горных работ (при необходимости - в процессе подработки) обследуются комиссией в составе представителей строительно-монтажной организации и заказчика с обязательным привлечением лиц, компетентных в горных и строительных вопросах. Комиссия должна состоять преимущественно из инженеров-маркшейдеров и строителей. В состав комиссии включается также представитель органов государственного горного надзора.

Указанная комиссия должна составить Акт обследования технического состояния здания (сооружения) согласно приложению 9.

10.3. Здания и сооружения, за деформациями которых должны быть организованы наблюдения, определяются проектной организацией по согласованию с организациями, осуществляющими строительство и эксплуатацию, и органами в государственного горного надзора.

Маркшейдерская служба осуществляет наблюдения лишь в тех случаях, когда необходимая

точность определения оседания составляет ± 5 мм, число наблюдаемых реперов (марок) не более 10 штук и общая длина нивелирного хода не превышает 500 м. В остальных случаях наблюдения за деформацией зданий, сооружений и земной поверхности выполняются специализированными организациями, имеющими лицензию Госгортехнадзора России, по договору с заказчиком или генподрядчиком.

10.4. Инструментальные наблюдения за деформациями земной поверхности, зданий и сооружений должны производиться в соответствии с проектом, разработанным проектной организацией.

В проекте указываются конструкция наблюдательных станций, местоположение их и количество профильных линий на станции, методика, периодичность и сроки наблюдений.

10.5. Проект наблюдательной станции включает: план наблюдательной станции, геологические разрезы по профильным линиям, краткую пояснительную записку.

10.6. Инструментальные наблюдения после окончания каждой серии измерений подвергаются аналитической и графической обработке по общеизвестным методикам, разработанным ВНИМИ и ИПКОН РАН.

11. МАРКШЕЙДЕРСКИЕ ВЫЧИСЛЕНИЯ НА ЭВМ

11.1. Обоснованность целесообразности решения маркшейдерских задач на ЭВМ продиктована следующими факторами:

функциональной связью маркшейдерских задач с автоматизированной системой управления (АСУ) предприятия или отрасли;

полученным экономическим эффектом, рассчитанным по принятой в отрасли методике;

экономией труда специалистов высокой квалификации;

ускорением процесса камеральной обработки результатов маркшейдерских измерений;

повышением точности результатов за счет применения более совершенных способов математической обработки;

повышением качества документации.

11.2. Методика и рекомендации по выполнению маркшейдерских работ при вычислениях на ЭВМ, подготовке и контролю выходных документов решаемых задач, оперативному исправлению выявленных ошибок, оформлению выходных документов с результатами решения, ведению вычислительной документации изложены в новой редакции Инструкции по производству маркшейдерских работ*, разработанной ВНИМИ и утвержденной Госгортехнадзором России.

* В связи с введением в действие Инструкции по производству маркшейдерских работ (РД 07-603-03) после ее официального опубликования не применять на территории Российской Федерации с 29 июня 2003 года Инструкцию по производству маркшейдерских работ, утвержденную Госгортехнадзором СССР 20.02.85 г. (приказ Госгортехнадзора России от 27.06.03 N 145).

12. МАРКШЕЙДЕРСКАЯ ДОКУМЕНТАЦИЯ

Строительно-монтажная организация (предприятие) должна иметь предусмотренную настоящей Инструкцией обязательную маркшейдерскую и геодезическую документацию, состоящую из журналов измерений, вычислительной и графической документации.

Маркшейдерская документация хранится в специальном помещении маркшейдерской службы. Порядок учета, хранения и пользования документацией регламентируются специальными инструкциями.

12.1. Первичная (полевая) документация

В состав первичной маркшейдерской документации входят следующие журналы:

- угловых и линейных измерений на поверхности;
- тахеометрической съемки;
- геометрического нивелирования на поверхности;
- угловых и линейных измерений в подземных теодолитных ходах;
- подземного геометрического нивелирования;
- ориентирования подземных сетей;
- замеров и съемки горных выработок;
- разбивочных работ на поверхности;
- передачи высот от реперов на поверхности к пунктам подземной маркшейдерской опорной сети;
- съемки стенок и армировки шахтных стволов;
- проходки вертикальных шахтных стволов.

12.2. Вычислительная документация

При работах на земной поверхности маркшейдерская вычислительная документация строительно-монтажной организации (предприятия) включает журналы (каталоги):

- вычисления длин сторон полигонометрических ходов;
- вычисления и уравнивания полигонометрических ходов;
- уравнивания нивелирных ходов и вычисления высот пунктов маркшейдерской опорной сети;
- вычисления координат и высот пунктов маркшейдерской съемочной сети;
- каталог координат и высот пунктов маркшейдерской опорной геодезической сети;
- каталог координат осевых пунктов и центров стволов, колодцев, разведочных и технических скважин.

При подземном способе ведения горных работ маркшейдерская вычислительная документация содержит журналы:

- вычисления ориентирования и центрирования подземной маркшейдерской опорной сети и передачи высотной отметки;
- вычисления длин сторон подземных полигонометрических ходов;
- вычисления координат пунктов подземных маркшейдерских опорных и съемочных сетей (отдельно по опорным и съемочным сетям);
- учета горных работ;
- маркшейдерских указаний.

12.3. Графическая документация

В состав графической документации строительно-монтажной организации (предприятия) входят

следующие чертежи:

- план промплощадки в масштабе 1:500;
- план расположения пунктов маркшейдерской опорной сети;
- план расположения пунктов разбивочной сети;
- абрисы и схемы конструкции реперов и центров пунктов опорной сети;
- план горных выработок в масштабе 1:500 или 1:1000;
- совмещенный план поверхности и горных выработок в масштабе 1:500 или 1:1000;
- профиль тоннеля и геологический разрез по трассе тоннеля в масштабах: горизонтальный - 1:1000 или 1:2000, вертикальный - 1:100 или 1:200;
- чертежи запроектированных криволинейных участков тоннеля с указанием элементов разбивки кривых в масштабе 1:50 или 1:100;
- исполнительная схема тоннеля (масштабы: горизонтальный - 1:200, вертикальный - 1:20);
- разрезы по вертикальным шахтным стволам в масштабе 1:200;
- профили проводников жесткой армировки вертикальных шахтных стволов (масштабы: вертикальный - 1:100, горизонтальный 1:10).

13. ПРАВИЛА ПРИЕМКИ ГОРНЫХ РАБОТ

13.1. Приемка горных работ должна производиться:

- а) сменная (по объемам работ, выполненным в течение смены) - сменным мастером или начальником участка;
- б) ежемесячная - комиссией в составе маркшейдера, нормировщика, представителя строительно-монтажной организации (предприятия) и заказчика;
- в) окончательная - при приемке-сдаче объекта в эксплуатацию в порядке, установленном требованиями СНиП по приемке в эксплуатацию законченных строительством предприятий, зданий и сооружений.

13.2. При приемке горнопроходческих работ должно быть проверено соответствие проектным данным:

размеров поперечного сечения горных выработок в свету, вчерне и расположения их в плане и в вертикальной плоскости;

качества выполненных работ по возведению крепи (в том числе скрытых);

осушительных, дренажных, водоотводных и вентиляционных устройств, рельсовых путей, трубопроводов, кабельных линий и других коммуникаций;

геологической, гидрогеологической и маркшейдерской документации, относящейся к данным выработкам.

13.3. Качество работ по возведению крепи надлежит устанавливать путем наружного осмотра и замеров или специальных способов, по актам строительных лабораторий (прочность бетона, тампонажного раствора и др.), а прочностных качеств сборных элементов крепей заводского изготовления - по заводским паспортам.

13.4. Выполненные горнопроходческие работы допускается принимать по маркшейдерским замерам только при наличии технической проектной документации и календарного плана работ,

утвержденных в установленном порядке.

13.5. Выполненные горнопроходческие работы должны соответствовать утвержденной технической документации в пределах норм и допусков, установленных проектами, государственными стандартами, строительными нормами и правилами.

13.6. При маркшейдерских замерах горнопроходческих работ надлежит устанавливать:

фактическое положение горнопроходческих работ на конец отчетного месяца;

объемы горнопроходческих работ по выработкам и в целом по строительной организации (предприятию);

распределение выполненных горнопроходческих работ по видам;

соответствие выполненных работ утвержденной технической документации и календарному плану горнопроходческих работ.

13.7. При приемке горных выработок во время маркшейдерского замера подлежат проверке:

выдержанность выработок по направлению;

выдержанность выработок по уклону;

соблюдение заданного (проектного) сечения выработки в черне и в свету;

геометрическая правильность установки крепи;

соблюдение допусков.

13.8. Текущий ежемесячный контроль за качеством возведения крепи, правильностью укладки рельсового пути, соблюдение заданного сечения и направления при проходке горных выработок производят горные мастера, сменные инженеры и начальники участков.

13.9. Объем вывалов из кровли и боков горной выработки следует определять по инструментальным замерам.

13.10. Точность маркшейдерского замера должна определяться по контрольным замерам, проводимым главным или старшим маркшейдером строительной организации (предприятия).

13.11. Маркшейдерские замеры при приемке выполненных горнопроходческих работ следует производить комиссией в составе главного инженера строительной организации, главного или старшего маркшейдера строительной организации при участии начальника участка или его заместителя, представителей отдела труда и заработной платы и заказчика.

13.12. Ежемесячные маркшейдерские замеры горнопроходческих работ должны проводиться один раз в месяц - на 1-е число последующего месяца.

13.13. Начальники участков во время маркшейдерских замеров предъявляют к сдаче все виды работ; все пройденные горные выработки и их соответствие технической документации.

13.14. Решения о возможности приемки горнопроходческих работ или об отнесении их в брак (в целом или частично) принимаются непосредственно при маркшейдерском замере горнопроходческих работ маркшейдером и руководителем строительной организации (предприятия) в присутствии заказчика и записываются маркшейдером в специальном замерном журнале (приложение 10).

13.15. Принятые горнопроходческие работы надлежит заносить в журнал месячных маркшейдерских замеров горнопроходческих работ в графу "Подлежит оплате". Объемы горнопроходческих работ, занесенные в графу "Не подлежит оплате", не учитывают и в выполнение плана до их исправления не включают.

13.16. Журнал месячных маркшейдерских замеров горнопроходческих работ после каждого замера подписывают руководитель строительной организации (предприятия) и главный маркшейдер

этой организации (предприятия).

Приложение 1

Требования к помещениям маркшейдерской службы

Помещения маркшейдерской службы должны иметь хорошую освещенность и быть по возможности удалены от источников шума, вибрации, дополнительного запыления и увлажнения воздуха.

Маркшейдерская служба строительного-монтажного управления (СМУ) должна иметь не менее трех комнат для работы (кабинет главного маркшейдера управления площадью 18 м² и комнату для участковых маркшейдеров площадью из расчета 6 м² на одного человека), кладовую для хранения маркшейдерских инструментов и приборов и комнату для размножения графической документации площадью 18 м².

Кабинет главного маркшейдера организации (предприятия) оборудуется письменным столом, столом для работы с графической документацией, сейфом для хранения документации и шкафом, телефонным аппаратом, компьютером и столом для чертежника.

В комплект оборудования комнаты участковых маркшейдеров входят: письменные столы, стол для работы с графической документацией, сейф, шкаф для хранения чертежей, стол для чертежника, телефонный аппарат, компьютер.

В кладовой для хранения маркшейдерских инструментов должны быть: стеллажи, стол для их чистки и смазки, устройство для зарядки аккумуляторов.

В комнате для размещения графической документации должны быть: множительная техника, устройство для проявления чертежей, стол для монтажа чертежей.

Приложение 2

Примерный перечень маркшейдерских инструментов и приборов

1. Приборы для угловых измерений и тахеометрической съемки: теодолит точный, типа Т2 или Т5 - для угловых измерений при построении опорных маркшейдерских сетей на поверхности; теодолиты технические, типа Т15 и Т30 - для угловых измерений при построении съемочных сетей на земной поверхности, опорных и съемочных сетей в подземных выработках, для тахеометрической съемки и выноса проектов в натуру.

2. Приборы для линейных измерений: светодальномеры, электронно-оптические тахеометры - для измерения длины линий при построении опорных и съемочных сетей на земной поверхности, при построении опорных сетей в подземных горных выработках, при наблюдении за деформациями земной поверхности; рулетки измерительные металлические длиной от 20 до 50 м.

3. Вспомогательные приборы, приспособления и устройства для линейных угловых измерений и съемок: приборы центрировочные оптические, отвесы шнуровые, отвесы жесткие штанговые; штативы, консоли, сигналы; эклиметры, экеры; грузы массой 10 кг, термометры, динамометры.

4. Приборы и устройства для нивелирования: нивелир высокоточный, типа Н-05 - для высокоточных измерений при наблюдениях за деформациями зданий и сооружений, деформациями земной поверхности; при работе с нивелиром Н-05 используют штриховые инварные рейки типа РН-1 или РН-2; нивелиры точные типа Н-3 - для нивелирования III и IV классов и других точных работ; при работе с нивелиром Н-3 используют цельные двухсторонние шашечные рейки типа РН-3 и РН-4; нивелиры технической точности Н-10 - для технического нивелирования; при работе с нивелиром Н-10 используются цельные и складные шашечные рейки типа РН-4, РН-Т и др.

5. Приборы и оборудование для ориентирования и центрирования маркшейдерской опорной сети в подземных горных выработках: гирокомпасы, гирионасадки - для ориентирования сторон маркшейдерской опорной сети; стальная проволока, ручные лебедки, блоки, центрировочные

пластины, специальные грузы - для геометрического ориентирования и центрирования маркшейдерской опорной сети в подземных горных выработках.

6. Приборы для передачи высотной отметки через вертикальные горные выработки: дальномеры или длинная шахтная лента.

7. Для задания направлений выработкам - лазерные указатели направлений.

Инструменты и приборы для камеральной обработки съемок и графических работ
Для камеральной обработки съемок необходимы следующие приборы и инструменты:

1. Для вычислений: микрокалькуляторы, персональные ЭВМ.

2. Для графических работ и подсчета объемов: линейки Дробышева ЛД1, линейки ЛБЛ, контрольный метр; полярный координатограф, транспортиры, готовальни; штриховальный прибор, пантограф, пропорциональные циркули; планиметры, курвиметры, трафареты для надписей и геометрических построений.

3. Для размножения графической документации: настольный светокопировальный аппарат СКМН-1000-200 (СКН2); копировальная рама ФКР-115.

Приложение 3

Примерная методика расчета штатов маркшейдерской службы

№ п/п	Должность	Численность, чел.
1	Главный маркшейдер управления	1
2	Участковый маркшейдер	Из числа 700 млн. руб. среднегодовой сметной стоимости строительных работ управления и не более двух забоев на человека
3	Сменный маркшейдер	По числу смен в день, требующих постоянного маркшейдерского обеспечения
4	Техник-картограф	1
5	Маркшейдерские рабочие	Из расчета один человек на одного сменного маркшейдера

Приложение 4

Требования к геодезическим сетям на поверхности

Показатели	4-й класс	1-й разряд	2-й разряд
1	2	3	4
Полигонометрия			
Предельная длина хода, км	2,2	1,0	0,5

Длина стороны хода, км:			
наибольшая	1,0	0,6	0,4
наименьшая	0,25	0,12	0,08
оптимальная	0,5	0,3	0,2
Относительная ошибка хода, не более	1:25000	1:10000	1:5000
Средняя квадратическая погрешность измерения угла (по невязкам в ходах и полигона), с	±2	±5	±10
угловая невязка хода или полигона, с, не более (n - число углов в ходе)	$5\sqrt{n}$	$10\sqrt{n}$	$20\sqrt{n}$
Триангуляция			
Длина стороны треугольника, км, не более	1-2	0,6-1,4	0,2-0,6
Минимально допустима величина угла в треугольнике, град	30	30	30
Число треугольников, не более	4	4	4
Минимальная длина выходной стороны, км	1,0	0,6	0,2
Средняя квадратическая погрешность измерений угла, вычисленная по невязкам треугольников, с	±2	±5	±10
Предельная невязка в треугольнике, с	±10	±20	±40
Точность измерения базиса	1:100000	1:50000	1:20000
Относительная погрешность определения стороны в наиболее слабом месте	1:50000	1:20000	1:10000
Трилатерация			
Длина стороны треугольника, км	1-2	0,5-1,0	0,2-0,5
Относительная погрешность измерения сторон	1:100000	1:50000	1:20000
Наименьшее значение угла треугольника, град	30	30	30
Число треугольников, не более	2	2	2

Постоянные пункты

1. Центр пункта, закладываемый в подошве выработки, представляет собой металлический штырь диаметром 25-30 мм и длиной от 200 до 700 мм, зазубренный или загнутый в нижней части в виде крючка, бетонированный в подошве выработки. Длину штыря выбирают в зависимости от устойчивости пород подошвы выработки. В головке штыря высверливают отверстие, наносят керн или крестообразную насечку, фиксирующие центр пункта. Для большей сохранности центра рекомендуется в головку запрессовывать медную пробку диаметром 5-10 мм и на ней насекать центр. Центр, закладываемый в подошве выработки, показан на рис.1.

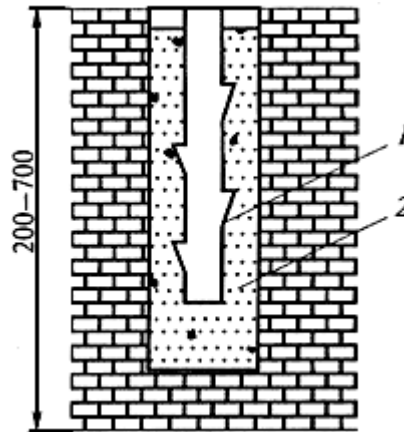


Рис.1. Центр пункта (репер) в подошве выработки:

1 - металлический штырь; 2 - бетон

2. Центр, закладываемый в кровле выработки, фиксируется прорезью или отверстием, просверленным в нижней части металлического стержня или в запрессованной в него медной (свинцовой) пробке; стержень бетонировать или забивают в деревянную пробку или крепь (рис.2).

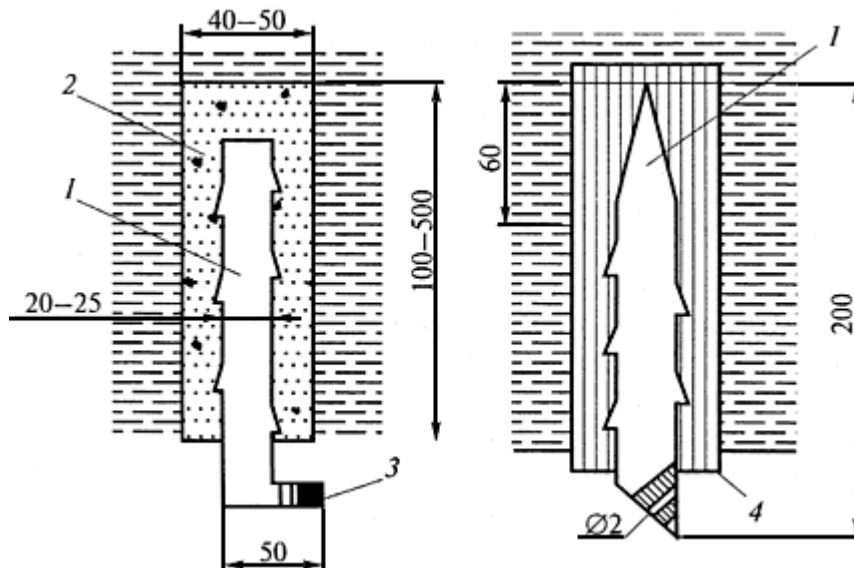


Рис.2. Центры пунктов в кровле выработки:

1 - металлический стержень; 2 - бетон; 3 - медная или свинцовая пробка; 4 - деревянная пробка

3. Центр, закладываемый в боках выработки, представлен на рис.3. Штангу 1 надевают на шестигранный металлический штырь 2, забетонированный в боку выработки. Для фиксации штанги в определенном положении на конце ее имеются две вставки 3 с шестигранными отверстиями и ограничительная шпилька 4.

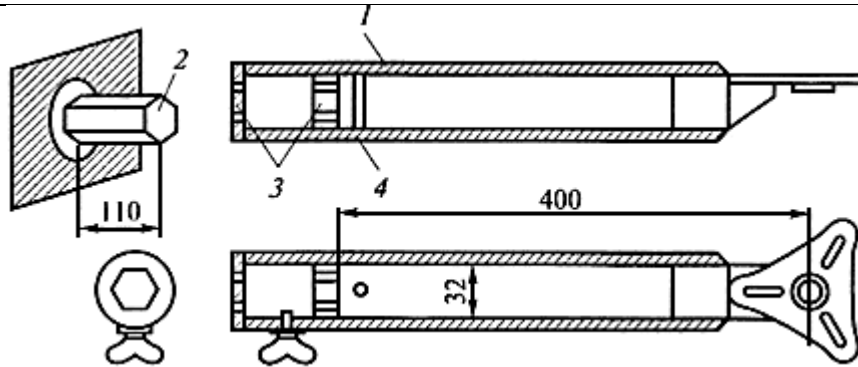


Рис.3. Центр пункта в боках выработки

4. В сложных горно-геологических условиях наиболее устойчивой конструкцией постоянного пункта являются анкер распорного типа длиной 0,6-1,5 м. При этом в крепких трещиноватых породах центры анкерного типа не должны контактировать с нарушенной приконтурной зоной выработки, для чего устья скважин следует оборудовать из трубы (рис.4,а). В слабых и мелкослоистых породах более устойчивы центры, связанные с предварительно упрочненным массивом вмещающих пород по всей длине анкера (рис.4,б).

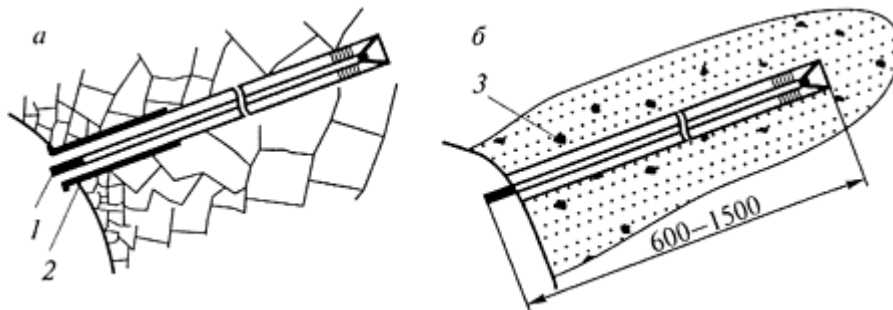


Рис.4. Анкеры распорного типа для закрепления маркшейдерских пунктов:
1 - анкер; 2 - кондуктор; 3 - зона упрочненных пород

5. Для закрепления центров в обводненных породах употребляют бетон состава: одна часть быстросхватывающего цемента, одна часть песка и одна часть щебенки.

Центры в кровле закрепляют с помощью цементного раствора, на одну часть цемента берут две части сухого песка, воды добавляют не более 0,7 части.

Время затвердевания, при котором обеспечивается 50% прочности, для цементного раствора составляет двое суток, для бетона двое-трое суток. При применении быстросхватывающего цемента бетон или цементный раствор приобретает 50% прочности через 3 ч.

В неустойчивых породах закрепление центров в шпурах целесообразно выполнять с помощью быстротвердеющих полиэфирных, эпоксидных или мочевино-формальдегидных смол. Подачу упрочняющих составов в шпур осуществляют или в патронах, которые разрушаются в шпуре стержнем маркшейдерского центра, или нагнетанием с помощью насоса.

6. Центры постоянных знаков должны быть устойчивы против коррозии. Диаметр отверстия, керна или ширина прорези центров должны быть не более 2 мм.

7. Эскизы закрепления постоянных пунктов заносят в журнал вычислений координат.

Временные пункты

Центры временных пунктов, изображенные на рис.5, предназначены для выработок с различной крепью: деревянной (рис.5, а), металлической или анкерной (рис.5, б) и металлической арочной (рис.5, в).

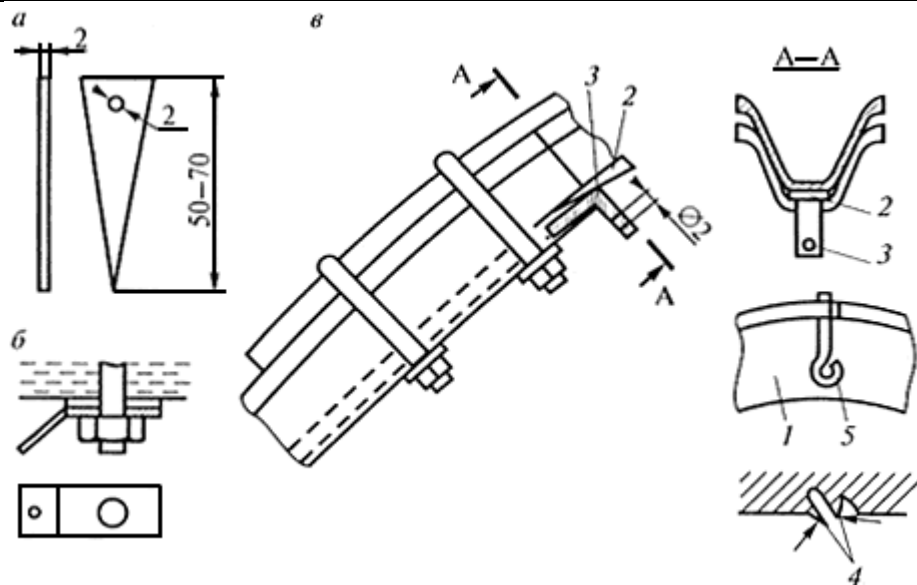


Рис.5. Центры временных пунктов:

- 1 - элементы металлической крепи; 2 - деревянный или металлический клин; 3 - металлический уголок;
- 4 - заусенцы, выбитые зубилом; 5 - крючок из медной проволоки

При проложении полигонометрических ходов с применением консолей или трехштативной системы временные пункты закрепляют по мере необходимости.

Маркировка пунктов

Постоянные и временные пункты подземных сетей должны иметь цифровую нумерацию. Порядок маркировки пунктов определяет главный маркшейдер горного предприятия.

Повторение номеров в одной и той же выработке не допускается.

Приложение 6
Справочное

Журнал работ по опусканию колодца

Наименование строительной организации _____

Объект _____

1. Размеры колодца в плане _____

2. Даты:
снятие с подкладок _____

начало опускания _____

Паспорт замораживающих скважин

Наименование строительной организации _____

Объект _____

1. Бурение скважин и опускание замораживающих колонок

N скважины	Дата бурения		Отметка устья скважины	Глубина скважины		Отклонение скважины		Длина замораживающей колонки
	Начало	Окончание		проектная	фактическая	азимут	в вертикальной плоскости	

2. Наблюдение за уровнем воды в колонке и опусканием питающих труб рассола

N скважины	Расстояние от поверхности жидкости до устья колонки				Опускание питающих труб			
	Дата начала наблюдения	Начальное расстояние	Дата окончания наблюдения	Конечное расстояние	Дата опускания	Длина звеньев труб	Общая длина трубы	Отставание от конуса колонки

Начальник смены _____

Механик _____

Маркшейдер _____

Начальник участка _____

Приложение 8

Методика построения нормальных сечений по замораживающим скважинам

Нормальные сечения по замораживающим скважинам представляют собой погоризонтальные планы, на которые наносят следующие данные:

контуры сечения ствола в свету и проходке, построенные радиусами R_1 и R_2 (см. рис.6).

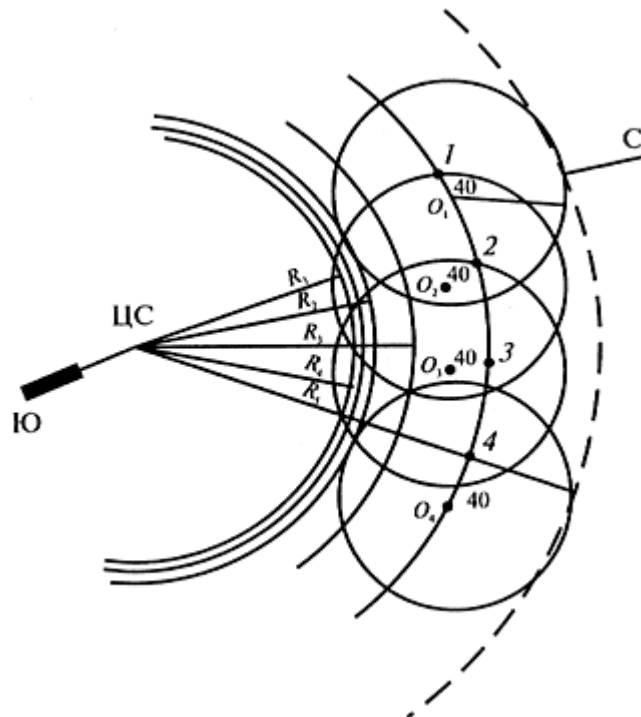


Рис.6. Схема построения нормальных сечений по замораживающим скважинам проектные контуры внутренней и внешней границ ледопородного ограждения, построенные радиусами R_4 и R_5 ;

внешний контур опорного башмака ствола, построенный радиусом R_3 ;

устья замораживающих скважин с указанием их номера, проекций продольных осей, а также высотных отметок точек, расположенных на осях этих скважин;

геологический разрез, таблица данных по скважинам и основные проектные параметры (толщина ледопородного ограждения, радиусы распространения холода от замораживающей скважины и др.).

Для построения ледопородных цилиндров средним радиусом распространения холода $R_{ср}$ проводят окружности вокруг каждой скважины. Центры этих окружностей ($O_1, O_2, O_3, O_4, \dots$) смещают относительно скважин на величину $R_{ср}$ по направлению от центра скважины к центру ствола.

Величины $R_{ср}$ и $\Delta R_{ср}$ определяют по формулам:

$$R_{\text{ср}} = (r_{\text{в}} + r_{\text{н}}) / 2;$$

$$\Delta R_{\text{ср}} = 0,2 R_{\text{ср}},$$

где $r_{\text{в}}$, $r_{\text{н}}$ - радиусы распространения холода от замораживающих скважин в направлении к стволу и в направлении от ствола.

Границами ледопородного ограждения вокруг сооружаемого ствола на соответствующих глубинах служат огибающие кривые, соединяющие точки пересечения контуров ледопородных цилиндров. Контуров внешних и внутренних границ ледопородного ограждения обводят синей тушью. Если полученная толщина ледопородного ограждения в отдельных местах окажется менее расчетной или будут выявлены окна между ледопородными цилиндрами, бурят дополнительные замораживающие скважины.

Для тоннелей построение поперечных разрезов ледопородного цилиндра производится аналогично.

Приложение 9

**АКТ
обследования технического состояния здания (сооружения)**

АКТ обследования технического состояния здания по адресу:

Область _____ город (поселок) _____

район (в городе) _____ ул. _____ дом N _____

по состоянию на _____ 19 ____ г.

Общие сведения

1. Владелец _____

2. Пользователь _____

3. Серия, тип проекта _____

4. Назначение _____

5. Фактическое использование _____

6. Год постройки _____

7. Год последнего капитального ремонта _____

8. Конструктивное и объемно-планировочное решение _____

(каркасное, бескаркасное, с неполным каркасом, конфигурация в плане, разрезка на отсеки,

сведения о конструктивных мерах защиты от влияния подработки и т.п.)

9. Количество этажей _____ шт.

Кроме того имеется: подвал, цокольный этаж, мансарда, мезонин (нужное подчеркнуть).

10. Количество лестничных клеток _____ шт.

11. Длина (наибольший размер в продольном направлении) _____ м

12. Ширина (наибольший размер в поперечном направлении) _____ м

13. Высота:

надземной части _____ м

фундаментно-подвальной части _____ м

14. Периметр наружных стен (в плане) _____ м

15. Площадь застройки _____ м²

16. Общая полезная площадь _____ м²,

в том числе жилая площадь _____ м²

17. Стоимость строения:

восстановительная (балансовая) _____ руб.

действительная _____ руб.

18. Наличие:

лифтов _____ шт., печного, центрального отопления, водопровода, канализации, газификации

(природным, баллонным газом), горячего водоснабжения _____

(нужное подчеркнуть и вписать недостающее)

Содержание обследования и проведенные испытания

Комиссия в составе:

председателя т. _____

и членов комиссии _____

(указать фамилию, имя, отчество, должность, специальности рабочих)

произвела обследование вышеуказанного строения, технического состояния основных конструкций, оборудования в период времени

с _____ по _____ 19 ____ г.

Помимо визуального обследования произведены следующие инструментальные наблюдения _____

(замеры раскрытия трещин, вертикальных и горизонтальных смещений конструкций и т.п.)

Результаты обследования строительных конструкций, частей здания и инженерного оборудования

№ п/п	Наименование конструктивных элементов	Описание конструктивных элементов	Ед. изм.	Кол-во	Техническое состояние (осадки,	Износ, %	Примечание
-------	---------------------------------------	-----------------------------------	----------	--------	--------------------------------	----------	------------

		(конструкция, отделка и пр.)			трещины, гниль и т.п.)		
	Фундамент а) Наружные и внутренние капитальные стены б) Перегородки		м ²				
Перекрытия	Чердачные		"				
	Междуэтажные		"				
	Надподвальные		"				
	Крыша		"				
	Полы		"				
Проемы	Оконные		шт.				
	Дверные		"				
Отделочные работы	Наружная отделка		м ²				
	Архитектурное оформление а) _____ б) _____ в) _____						
	Внутренняя отделка а) _____ б) _____ в) _____						

Выводы и предложения

На основании приведенных результатов обследования комиссия пришла к следующим выводам:

N
п/п

Дата

Фамилия, имя, отчество, должность
