

## **РЕКОМЕНДАЦИИ ПО ОРГАНИЗАЦИИ УЧЕТА ТЕПЛОЙ ЭНЕРГИИ И ТЕПЛОНОСИТЕЛЕЙ НА ПРЕДПРИЯТИЯХ, В УЧРЕЖДЕНИЯХ И ОРГАНИЗАЦИЯХ ЖИЛИЩНО-КОММУНАЛЬНОГО ХОЗЯЙСТВА И БЮДЖЕТНОЙ СФЕРЫ**

РАЗРАБОТАНЫ Российским акционерным обществом закрытого типа "Роскоммунэнерго" при участии Российской ассоциации "Коммунальная энергетика" и специалистов Управления жилищно-коммунального комплекса Госстроя России.

ОДОБРЕНЫ секцией научно-технического Совета Госстроя России 25 марта 1999 года.

УТВЕРЖДЕНЫ приказом Госстроя России 11 октября 1999 г. N 73.

Рекомендации разработаны в качестве практического пособия для коммунальных теплоснабжающих организаций, осуществляющих отпуск абонентам (потребителям) тепловой энергии и теплоносителей, для абонентов - юридических лиц, теплоснабжение которых осуществляется от водяных систем коммунального теплоснабжения.

### **I. Введение**

1. Настоящие "Рекомендации по организации учета тепловой энергии и теплоносителей на предприятиях, в учреждениях и организациях жилищно-коммунального хозяйства и бюджетной сферы" (далее - Рекомендации) разработаны в качестве практического пособия для коммунальных теплоснабжающих организаций, осуществляющих отпуск абонентам (потребителям) тепловой энергии и теплоносителей, для абонентов - юридических лиц, теплоснабжение которых осуществляется от водяных систем коммунального теплоснабжения, при:

- реализации постановления Правительства Российской Федерации от 8 июля 1997 г. N 832 "О повышении эффективности использования энергетических ресурсов и воды предприятиями, учреждениями и организациями бюджетной сферы" и "Основных направлений и механизма энергоресурсосбережения в жилищно-коммунальном хозяйстве Российской Федерации";

- организации и осуществлении учета тепловой энергии и теплоносителей в соответствии с действующими Правилами;

- осуществлении контроля качества тепловой энергии, соблюдения режимов теплоснабжения и теплоснабжения, документировании параметров теплоносителей.

Целью составления Рекомендаций является также оказание помощи органам управления субъектов Российской Федерации и органам местного самоуправления в организации учета тепловой энергии и теплоносителей на предприятиях, в учреждениях и организациях жилищно-коммунального хозяйства и бюджетной сферы и разработке планов работ по энергоресурсосбережению в тесной связи с принятой в городах и населенных пунктах системой управления коммунальным теплоснабжением.

В целях достижения эффекта от организации учета тепловой энергии и теплоносителей, она должна сочетаться с оборудованием тепловых пунктов системами автоматического регулирования подачи тепла.

В первую очередь при организации учета в системах теплоснабжения должен быть обеспечен приборный учет отпущенной тепловой энергии и теплоносителей на источниках тепла. В противном случае эффективность от организации учета у отдельных потребителей будет в значительной степени утрачена.

2. В Рекомендациях применяются следующие основные понятия:

"абонент (потребитель)" - юридическое лицо, а также предприниматель без образования юридического лица, имеющие в собственности, хозяйственном ведении, оперативном управлении или аренде объекты и системы теплоснабжения, которые непосредственно присоединены к системам

коммунального теплоснабжения, заключившие с теплоснабжающей организацией в установленном порядке договор на отпуск (получение) тепловой энергии и (или) теплоносителей.

К числу абонентов (потребителей) относятся также организации, в собственности, хозяйственном ведении или оперативном управлении которых находятся жилищный фонд и объекты инженерной инфраструктуры; организации, уполномоченные оказывать коммунальные услуги населению, проживающему в государственном (ведомственном), муниципальном или общественном жилом фонде; товарищества и другие объединения собственников, которым передано право управления жилищным фондом;

"баланс тепловой энергии системы теплоснабжения (тепловой баланс)" - итог распределения тепловой энергии, отпущенной источником (источниками) тепла с учетом потерь при транспортировании и распределении до границ эксплуатационной ответственности и использованной абонентами;

"баланс теплоносителей системы теплоснабжения (водный баланс)" - итог распределения теплоносителей (сетевой воды), отпущенных источником (источниками) тепла с учетом потерь при транспортировании до границ эксплуатационной ответственности и использованных абонентами;

"допуск узла учета в эксплуатацию" - документально оформленная в установленном порядке процедура, подтверждающая пригодность узла учета тепловой энергии и теплоносителей к использованию;

"регистрация" - отображение измеряемой величины за определенный интервал времени в цифровой форме или в графическом виде;

"система коммунального теплоснабжения" - совокупность объединенных общим производственным процессом источников тепла и (или) тепловых сетей города (района, квартала), населенного пункта, эксплуатируемых теплоснабжающей организацией системы жилищно-коммунального хозяйства, получившей в установленном порядке соответствующие специальные разрешения (лицензии);

"счетчик тепловой энергии и теплоносителей (теплосчетчик)" - средство измерений, предназначенное для измерения отпущенных и потребленных тепловой энергии и теплоносителя, прошедших через прямые (подводящие) и обратные (отводящие) трубопроводы элемента систем теплоснабжения и теплопотребления (объекта измерений); теплосчетчики подразделяются на одно-, двух- и многопоточные в зависимости от количества комплектующих их первичных преобразователей расхода и на двух-, трех- и многопоточные в зависимости от количества комплектующих их первичных преобразователей температуры;

"счетчик теплоносителя (горячей воды; холодной воды)" - измерительный прибор, предназначенный для измерения объема (массы) теплоносителя за определенный промежуток времени;

"теплоснабжающая организация" - коммерческая организация независимо от организационно-правовой формы, осуществляющая продажу абонентам (потребителям) по присоединенной тепловой сети произведенных и (или) купленных тепловой энергии и теплоносителей;

"учет тепловой энергии (теплоносителей)" - определение количеств тепловой энергии и теплоносителей для расчетов между теплоснабжающей организацией и абонентом;

в зависимости от комплектования узла учета средствами измерений учет подразделяется на:

"учет приборным методом (приборный учет)" - все данные для определения количеств тепловой энергии и теплоносителей принимаются по результатам измерений;

"учет приборно-расчетным методом (приборно-расчетный учет)" - часть данных для определения количеств тепловой энергии и теплоносителей принимается по результатам измерений, а другая (неизмеряемая) часть - по данным других источников информации об их величине;

"учет расчетным методом (расчетный учет)" - все данные для определения количеств тепловой

энергии и теплоносителей принимаются без непосредственных измерений по данным источников информации;

"узел учета" - совокупность аттестованных в установленном порядке средств и систем измерений и других устройств, предназначенных для коммерческого учета тепловой энергии и теплоносителей.

## II. Общие положения

3. Ответственность за надлежащее состояние и исправность узлов учета тепловой энергии и теплоносителей, а также за своевременную поверку средств измерений, установленных на узлах учета, несут владельцы узлов учета.

4. Основные требования к метрологическим характеристикам средств измерений, применяемых на узлах учета тепловой энергии и теплоносителей, должны соответствовать действующим Правилам учета тепловой энергии и теплоносителя.

5. Узел учета тепловой энергии и теплоносителей должен размещаться, как правило, на границе эксплуатационной ответственности между теплоснабжающей организацией и абонентом.

При размещении узла учета не на границе эксплуатационной ответственности потери тепловой энергии и теплоносителей на участке тепловой сети между местом установки узла учета и указанной границей определяются расчетным путем или по результатам замеров и учитываются дополнительно; величину потерь следует указывать в договоре теплоснабжения.

6. Разногласия по техническим вопросам организации и ведения учета тепловой энергии и теплоносителей передаются на рассмотрение по принадлежности органам государственного энергетического надзора и государственной метрологической службы.

## III. Учет тепловой энергии и теплоносителей в водяных системах теплоснабжения

7. На узле учета с помощью приборов должны измеряться, как правило, следующие величины:

- время работы приборов узла учета;
- объем (масса) теплоносителя, поданного (поступившего) по подающему трубопроводу и возвращенного по обратному трубопроводу;
- температура теплоносителей в подающем и обратном трубопроводах;
- температура холодной воды (для источника тепла);
- тепловая энергия.

8. Отпущенная и потребленная за расчетный период тепловая энергия и количество теплоносителя определяются в соответствии с формулами, регламентированными в рекомендации МИ 2412-97 "Государственная система обеспечения единства измерений. Водяные системы теплоснабжения. Уравнения измерений тепловой энергии и количества теплоносителя".

9. Определение отпущенной тепловой энергии и теплоносителей источниками тепла осуществляется приборным методом. Узлы учета оборудуются на каждом выводе тепловых сетей. При этом, не допускается присоединение трубопроводов собственных потребителей (собственные, хозяйственные нужды источника) после узла учета отпуска тепловой энергии.

При определении на источнике тепла отпущенной тепловой энергии вместо разности объемов (масс) теплоносителя, прошедшего по подающему и обратному трубопроводам ( $m_1 - m_2$ ) допускается использовать измеренный водосчетчиком на подпиточном трубопроводе объем (массу) подпитки ( $m_n$ ). При этом должно быть обеспечено условие  $m_n \leq (m_1 - m_2)$ .

Для источников тепла (отопительных котельных) мощностью до 3 Гкал/час при определении отпущенной тепловой энергии допускается использовать значения измеренных объемов (масс) теплоносителей в подающем и подпиточном трубопроводах. В этом случае для определения

отпущенной тепловой энергии (по уравнениям, приведенным в МИ 2412-97) вместо объема (масса) теплоносителя, прошедшего по обратному трубопроводу ( $m_2$ ), используется разница объемов (масс) теплоносителей, прошедших по подающему и подпиточному трубопроводам ( $m_1 - m_n$ ).

10. Для определения потребленной тепловой энергии и теплоносителей приборным методом возможны следующие варианты комплектации узлов учета средствами измерений:

1) регистрирующими приборами расходов (или водосчетчиками) и температур теплоносителя в подающем и обратном трубопроводах (рис.1а, б);

2) двухпоточным двухточечным теплосчетчиком (рис.2);

3) однопоточным двухточечным теплосчетчиком на одном из трубопроводов и водосчетчиком на другом трубопроводе (рис.3а, б);

Схема 3а является более предпочтительной, особенно в открытых системах теплоснабжения.

11. Потребленная абонентом тепловая энергия при приборном методе учета определяется по следующим вариантам:

1) при оборудовании узла учета двухпоточным двухточечным теплосчетчиком

$$Q = Q_H - Q_{ХВ},$$

где  $Q_H$  - тепловая энергия без исключения из нее тепловой энергии холодной воды (по показаниям теплосчетчика);

$Q_{ХВ}$  - тепловая энергия холодной воды, определяемая расчетно по разности объемов (масс) теплоносителя в подающем и обратном трубопроводах ( $\Delta m$ ) и измеренной на источнике тепла температуре холодной воды (средней за расчетный период)  $\Delta m \cdot h_{ХВ}$ ;

2) при оборудовании узла учета абонента однопоточным двухточечным теплосчетчиком на подающем трубопроводе и водосчетчиком на обратном трубопроводе определение потребленной тепловой энергии производится по формуле

$$Q = Q_H + Q_{П},$$

где  $Q_H$  - тепловая энергия по показаниям теплосчетчика;

$Q_{П}$  - тепловая энергия, содержащаяся в невозвращенном на источник или в тепловую сеть теплоносителя ( $\Delta m$ ) за вычетом тепловой энергии холодной воды и определяемая расчетно как  $\Delta m(h_2 - h_{ХВ})$ ;

при установке теплосчетчика на обратном трубопроводе, а водосчетчика - на подающем трубопроводе определение потребленной тепловой энергии производится по той же формуле, а  $Q_{П}$  определяется расчетно как  $\Delta m(h_1 - h_{ХВ})$ .

12. В закрытых системах теплоснабжения для определения потребленной тепловой энергии и теплоносителей приборно-расчетным методом возможны следующие варианты комплектации узлов учета средствами измерений:

1) однопоточным двухточечным теплосчетчиком на подающем трубопроводе - при расчетной тепловой нагрузке до 0,5 Гкал/ч (рис.4);

2) регистрирующими расходомерами или водосчетчиками на подающем и обратном трубопроводах - при расчетной тепловой нагрузке до 2,0 Гкал/ч (рис.5);

3) регистрирующим расходомером или водосчетчиком на подающем трубопроводе - при расчетной тепловой нагрузке до 0,1 Гкал/ч (рис.6).

13. В открытых системах теплоснабжения для определения потребленной тепловой энергии и теплоносителей приборно-расчетным методом абонентами с расчетной тепловой нагрузкой до 1,0 Гкал/ч узел учета комплектуется регистрирующими расходомерами или водосчетчиками на подающем и обратном трубопроводах (рис.5).

14. При приборно-расчетном методе определения тепловой энергии и количества теплоносителей (рис.4, 5, 6) неизмеряемые на узле учета абонента величины принимаются по следующим данным:

а) температура теплоносителя в подающем трубопроводе - по температуре, измеренной в подающем коллекторе источника тепла с поправкой на тепловые потери на участке подающего трубопровода от источника до абонента;

б) температура теплоносителя в обратном трубопроводе - по температурному графику регулирования отпуска тепла;

в) температура холодной воды - по данным измерений на источнике тепла;

г) количество теплоносителя в обратном трубопроводе (или количество израсходованного теплоносителя) - по водному балансу системы теплоснабжения.

15. При временном отсутствии у абонента средств измерений или на период до оборудования узла учета используется расчетный метод.

Тепловая энергия, потребленная всеми абонентами, не имеющими узлов учета, определяется по тепловому балансу, а отдельным абонентом - пропорционально величине его тепловой нагрузки согласно договору теплоснабжения, включая потери тепловой энергии через изоляцию принадлежащих ему трубопроводов тепловой сети и с утечками и сливом сетевой воды.

Эксплуатационные потери тепловой энергии через изоляцию трубопроводов определяются согласно СНиП 2-04-14-88 "Тепловая изоляция оборудования и трубопроводов" и "Методических указаний по определению тепловых потерь в водяных и паровых тепловых сетях" (МУ 34-70-080-84. СПО Союзтехэнерго, 1985).

При составлении теплового баланса потери тепловой энергии через изоляцию тепловой сети теплоснабжающей организации исключаются из величины суммарного отпуска тепла потребителям без расчетных приборов.

В тепловом балансе системы теплоснабжения учитываются потери тепловой энергии со всеми видами утечек, которые распределяются в соотношениях, аналогично указанным в п.16.

16. Количество сетевой воды, относимое на водоразбор у всех потребителей без приборов учета в открытой системе теплоснабжения, определяется расчетным путем из водного баланса за расчетный период; водопотребление по отдельному абоненту принимается пропорционально его среднечасовой договорной величине водоразбора.

Эксплуатационные потери сетевой воды (нормируемые утечки через неплотности арматуры, компенсаторов, фланцевых соединений и т.п.) определяются согласно нормам "Правил технической эксплуатации электрических станций и сетей" и "Правил эксплуатации теплопотребляющих установок и тепловых сетей потребителей" и распределяются между теплоснабжающей организацией и абонентами пропорционально объему воды в тепловой сети и в непосредственно присоединенных к ней системах теплопотребления.

Потери сетевой воды в виде технологических сливов (во время ремонта, испытаний, промывки, заполнения трубопроводов и систем теплопотребления и т.п.) относятся по принадлежности тепловой сети и систем теплопотребления.

Другие (сверхнормативные) утечки сетевой воды, происходящие при авариях, нерегламентированных сливах, несанкционированном водоразборе определяются по водному балансу и относятся пропорционально объему систем теплоснабжения (тепловых сетей) и теплопотребления потребителей, не имеющих приборного учета. Выявленные и оформленные

актами сверхнормативные утечки относятся за счет конкретных потребителей, у которых обнаружены указанные утечки теплоносителей.

#### **IV. Требования к узлам учета тепловой энергии и теплоносителей и допуск их в эксплуатацию**

17. Проектирование, монтаж и эксплуатация узлов учета производятся в соответствии с требованиями нормативно-технических документов Госстандарта России, Госстроя (Минстроя) России, Госэнергонадзора и инструкциями изготовителей средств измерений.

18. Абонент (потребитель) до начала разработки (составления) технической документации на узел учета может получить в теплоснабжающей организации исходные данные для проектирования узла учета, включающие максимальные и минимальные значения расходов теплоносителей, график изменения температур, давления теплоносителя в каждом трубопроводе, допускаемые потери напора в преобразователях расхода на узле учета, а также рекомендации по типам и характеристикам средств измерений.

Исходные данные выдаются по заявке абонента (потребителя) в десятидневный срок.

19. Выбор схемы учета тепловой энергии и теплоносителей и средств измерений для использования на узле учета осуществляет его владелец.

Для вновь вводимого или реконструируемого объекта схема учета должна соответствовать техническим условиям на присоединение объекта теплоснабжения, выданным абоненту теплоснабжающей организацией.

По соглашению между абонентом и теплоснабжающей организацией на узле учета абонента могут дополнительно устанавливаться средства измерений, используемые для контроля режимов теплоснабжения; перечень дополнительных средств измерений и условия финансирования затрат по их приобретению, монтажу и эксплуатации указываются в договоре теплоснабжения.

20. Узел учета тепловой энергии должен оборудоваться средствами измерений, зарегистрированными в государственном реестре средств измерений, используемыми по прямому назначению, указанному в их технических паспортах.

В качестве средств измерений могут применять теплосчетчики, счетчики теплоносителей, тепловычислители, приборы, регистрирующие расходы, температуры и давления теплоносителей.

Средства измерений, исключенные из государственного реестра средств измерений в период эксплуатации узла учета, могут использоваться до полной их амортизации.

21. Техническую документацию на узел учета (принципиальная схема теплового пункта с указанием мест размещения средств измерений; монтажная схема узла учета; пояснительная записка с обоснованием выбора схемы учета и средств измерений) потребитель должен представить теплоснабжающей организации до начала комплектации и строительно-монтажных работ.

Теплоснабжающая организация рассматривает техническую документацию и в срок не более 15 дней письменно сообщает потребителю о наличии обоснованных замечаний либо об их отсутствии.

Непредставление письменного сообщения в указанный срок считается отсутствием замечаний по рассмотренной технической документации.

Не разрешенные сторонами разногласия передаются на рассмотрение местных органов государственного энергетического надзора и государственной метрологической службы.

22. Работы по оборудованию узла учета тепловой энергии и теплоносителей могут выполняться соответствующим персоналом владельца узла учета или специализированной организацией, имеющей соответствующую лицензию.

23. Законченные монтажом узлы учета подлежат приемке комиссиями, составы которых утверждаются владельцами узлов учета.

В комиссию по приемке узла учета отпуска тепловой энергии входят представители абонентов, имеющих границу эксплуатационной ответственности с источником тепла. В комиссию по приемке узла учета, принадлежащего абоненту, включаются представители теплоснабжающей организации. Стороны, участвующие в приемке узла учета, должны извещаться о дате приемки не менее, чем за десять дней.

Каждая из сторон, входящих в комиссию, имеет право пригласить для участия в ее работе представителя органа государственного энергетического надзора и (или) государственной метрологической службы.

24. Владелец узла учета представляет комиссии техническую документацию на узел учета, технические паспорта на средства измерений.

При приемке узла учета комиссией проверяются:

соответствие узла учета технической документации;

наличие поверительных клейм и свидетельств о поверке средств измерений;

соответствие диапазонов измерения средств измерений предельным величинам измеряемых параметров;

соответствие условий использования средств измерений в составе данного узла учета условиям эксплуатации, указанным в техническом паспорте;

правильность монтажа средств измерений и устройств;

наличие подготовленного эксплуатационного персонала.

Комиссией составляется акт приемки узла учета в эксплуатацию. В случае выявления недостатков, препятствующих нормальному функционированию узла учета, он считается непригодным для ведения учета тепловой энергии, о чем составляется акт с указанием перечня и сроков выполнения работ по устранению выявленных недостатков.

При возникновении разногласий в приемочной комиссии решение о допуске в эксплуатацию узла учета принимается соответственно органами государственного энергетического надзора и государственной метрологической службы.

25. Узел учета тепловой энергии и теплоносителей считается допущенным к эксплуатации после подписания акта приемки его в эксплуатацию.

26. Средства измерений на узле учета должны быть защищены от несанкционированного вмешательства в их работу, нарушающего достоверный учет тепловой энергии, объема (массы) теплоносителя и регистрацию параметров (температуры; давления). Они должны сохранять информацию при отключении электрического питания в течение времени, указанного в паспортах на них, но не менее длительности расчетного периода.

27. Средства измерений, применяемые для учета тепловой энергии и теплоносителей, могут использоваться также для измерений параметров, необходимых для контроля качества тепловой энергии и режимов теплоснабжения и теплопотребления.

При использовании средств измерений узла учета для контроля качества тепловой энергии, режимов теплоснабжения и теплопотребления должна быть предусмотрена регистрация:

- среднечасовых (за сутки) расходов теплоносителя в подающем и обратном трубопроводах;

- среднечасовых (за сутки) температур теплоносителя в подающем и обратном трубопроводах;

- давлений в подающем и обратном трубопроводах.

При отсутствии на узле учета регистрации указанных величин, условия и порядок контроля качества тепловой энергии и режимов теплоснабжения и теплопотребления устанавливаются

договором теплоснабжения.

28. Оценка отклонений параметров, характеризующих режимы теплоснабжения, от значений, указанных в договоре теплоснабжения, осуществляется только на основании показаний средств измерений, внесенных в государственный реестр средств измерений.

#### **V. Эксплуатация узлов учета тепловой энергии и теплоносителей**

29. Учет отпуска и потребления тепловой энергии и теплоносителей и эксплуатация узлов учета обеспечиваются владельцами, которые несут ответственность за их техническое состояние, ведение и хранение необходимой документации по учету (журналы, диаграммы, ленты самопишущих приборов и т.п.), выполнение расчетов и составление отчетных документов по определению количеств тепловой энергии и теплоносителей за расчетный период.

30. Абонент имеет право поручить эксплуатацию узла учета по договору специализированной организации, получившей в установленном порядке соответствующее разрешение (лицензию). При этом он не освобождается от ответственности, указанной в пункте 29 Рекомендаций.

31. Поверку средств измерений должна обеспечивать организация - владелец узла учета в сроки, установленные в технической документации на них.

32. Внеочередная эксплуатационная проверка функционирования узла учета и (или) внеочередная поверка установленных на нем средств измерений могут проводиться по требованию теплоснабжающей организации (у абонента) или абонента (у теплоснабжающей организации). В случае подтверждения правильности функционирования узла учета и (или) средств измерений затраты по проведению проверки и (или) поверки несет инициировавшая их сторона.

33. При установке новых или при замене приборов на узле учета источника тепла извещаются организации, получающие тепловую энергию непосредственно от источника тепла, а при той же операции на узле учета абонента, извещается теплоснабжающая организация; представители указанных организаций имеют право присутствовать при установке или замене средств измерений и подписывать соответствующие акты.

34. Владелец узла учета отпуска тепловой энергии и теплоносителей обязан обеспечить беспрепятственный допуск на узел учета представителей абонентов, имеющих границу эксплуатационной ответственности с ним, для технического осмотра средств измерений и представлять по их требованию документацию для проверки правильности расчетов отпуска тепловой энергии.

Список представителей, имеющих право беспрепятственного допуска на узел учета, руководителем абонента сообщается письменно.

35. Абонент и (или) организация, эксплуатирующая узел учета по договору с ним, обязаны обеспечить беспрепятственный допуск на узел учета ответственных лиц теплоснабжающей организации для осмотра приборов учета и представлять по их требованию документацию для проверки правильности расчетов потребления тепловой энергии и теплоносителей.

Список ответственных лиц, имеющих право доступа на узлы учета, сообщается абоненту руководителем теплоснабжающей организации письменно.

36. Владельцы узлов учета тепловой энергии и теплоносителей обязаны обеспечить должностным лицам органов государственной метрологической службы и государственного энергетического надзора беспрепятственный доступ к узлам учета и возможность осуществления метрологического и энергетического надзора, проверки метрологического и технического состояния узлов учета и правильности их функционирования.

37. В случае обнаружения неисправности расчетных средств измерений абонент обязан в течение рабочей смены, но не более одних суток, поставить в известность об этом теплоснабжающую организацию.

Ввод в работу после ремонта (поверки), замене средств измерений при изменении режимов теплоснабжения (зимний, летний) проводятся абонентом в присутствии представителя



теплоснабжающей организации, которая должна извещаться за 5 дней. При неявке представителя теплоснабжающей организации указанные работы производятся абонентом самостоятельно.

Определение тепловой энергии и количества теплоносителей за время нахождения средств измерения в ремонте сроком не более 15 суток производится на основании показаний этих приборов, взятых за предшествующие выходу из строя 7 суток с корректировкой по фактической температуре наружного воздуха за период перерасчета. При большем сроке ремонта - как для абонента, у которого отсутствует приборный учет.

38. При обнаружении представителем теплоснабжающей организации неисправности в работе узла учета абонента определение тепловой энергии и количества теплоносителей производится как для абонентов, у которых отсутствует приборный учет за период от начала текущего расчетного периода.

39. Выход из строя узла учета тепловой энергии источника тепла оформляется документально и фиксируется соответствующей записью в журнале, в котором ведется учет тепловой энергии и теплоносителя, с немедленным (не более чем в течение суток) уведомлением об этом организаций, имеющих с ним границу эксплуатационной ответственности.

Представитель источника тепла обязан также сообщить этим организациям данные о показаниях приборов узла учета на момент их выхода из строя. Одновременно определяется и оформляется протоколом порядок ведения учета тепловой энергии и теплоносителя, а также его параметров в период выхода из строя приборов узла учета.

Представитель источника тепла обязан сообщить представителю абонента о выходе из строя приборов узла учета, если учет получаемой тепловой энергии осуществляется по приборам учета, установленным на узле учета источника тепла, и передать абоненту показания приборов на момент их выхода из строя.

Взаимоотношения между теплоснабжающей организацией и потребителем в этих случаях регламентируются договором теплоснабжения.

40. Нарушение требований эксплуатации, определенных настоящей Рекомендацией, приравнивается к выходу из строя узла учета тепловой энергии, в том числе:

- несанкционированное вмешательство в его работу;
- нарушение пломб на оборудовании узла учета;
- работа любого из приборов узла за верхними пределами нормированной погрешности (метрологический отказ);
- не предусмотренных проектом изменений на узле учета (врезки трубопроводов, устройство байпасных линий и др.);
- механические повреждения средств измерений и элементов узла учета, линий электрических связей и т.п.

41. В срок, определенный договором, абонент обязан представить в теплоснабжающую организацию данные учета тепловой энергии и теплоносителя за расчетный период, объем и состав которых устанавливается в договоре теплоснабжения.

В случае отказа в приеме данных учета тепловой энергии и теплоносителя и записей показаний приборов, регистрирующих параметры теплоносителя, которые используются для расчета с потребителем за полученную тепловую энергию и теплоноситель, теплоснабжающая организация должна в 3-дневный срок в письменной форме уведомить потребителя о причинах отказа со ссылкой на соответствующие пункты Договора теплоснабжения или действующие нормативные документы.

42. Данные измерений на магнитных и (или) бумажных носителях информации должны храниться в течение шести месяцев после оплаты потребленных в расчетном периоде тепловой энергии и теплоносителей; акты, ведомости, журналы и другая документация, основанные на показаниях средств измерений, хранятся в течение срока исковой давности по действующему

гражданскому законодательству.

43. В случае истечения срока действия государственной поверки любого из средств измерений, показания этого прибора при определении количеств тепловой энергии и теплоносителей не используются.

После проведения поверки прибора на узле учета потребителя или источника тепла ввод его в эксплуатацию осуществляется в соответствии с пунктом 37 Рекомендаций.

44. Абонент имеет право потребовать, а теплоснабжающая организация обязана предоставить ему результаты расчетов количеств тепловой энергии и теплоносителей, если расчеты выполняются теплоснабжающей организацией.

К пунктам 10, 12, 13, 14 Рекомендации

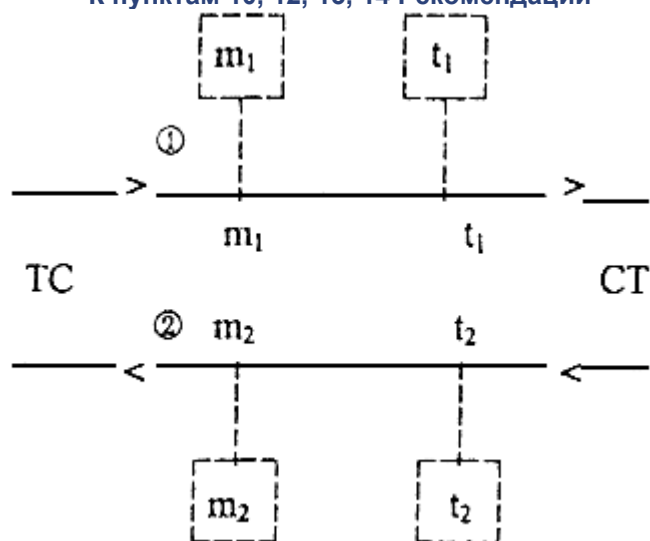


Рис.1а - к  
п.10.1

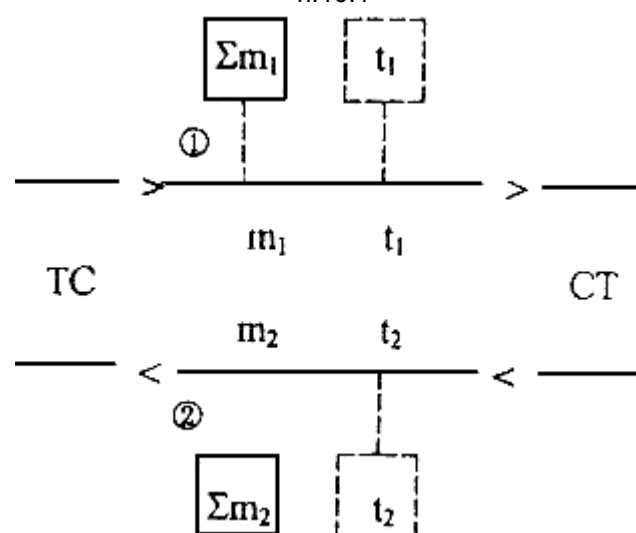


Рис.1б - к  
п.10.1

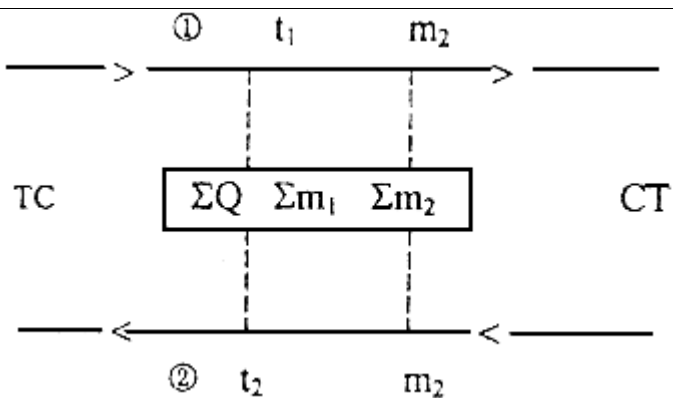


Рис.2 - к п.10.2

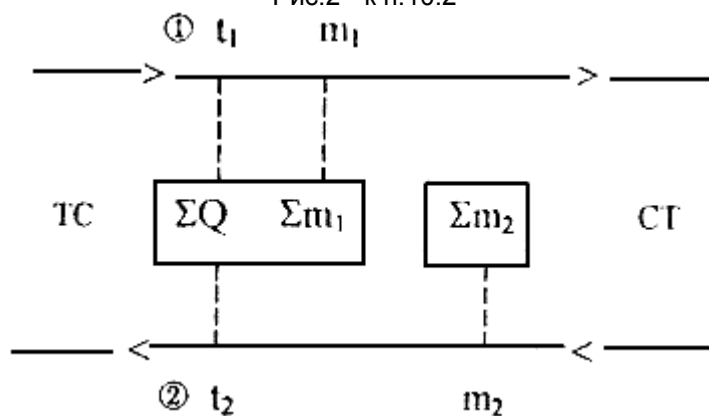


Рис.3а - к п.10.3

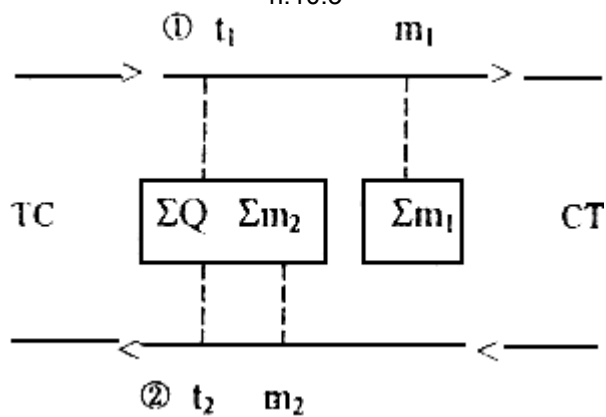


Рис.3б - к п.10.3

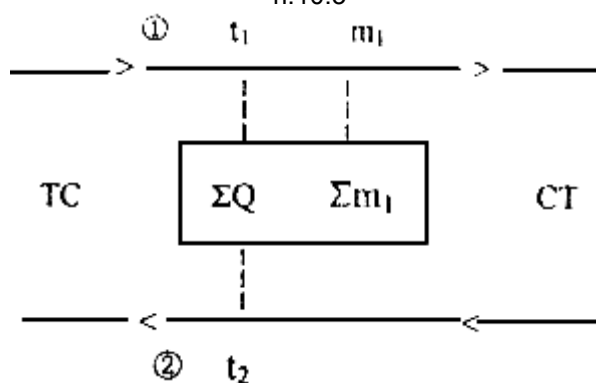


Рис.4 - к п.п.12.1 и 14

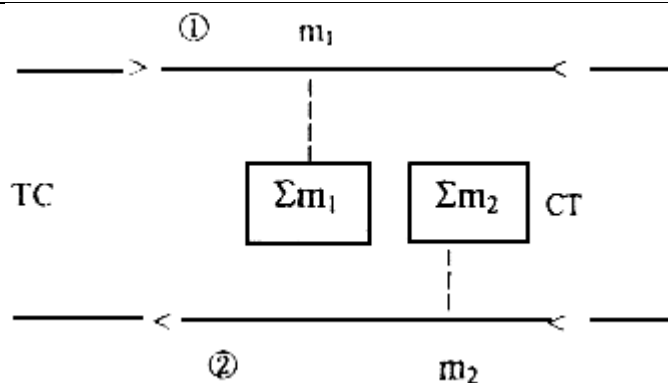


Рис.5 - к п.п.12.2, 13 и 14

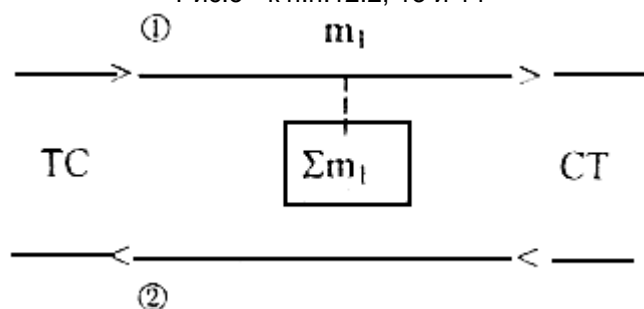


Рис.6 - к п.п.12.3 и 14  
 Принятые обозначения

ТС - тепловая сеть

СТ - система теплоснабжения

① - трубопровод прямой (подающий)

② - трубопровод обратный (отводящий)

$m$ ;  $t$  - измеряемые параметры

$\overline{m}$ ;  $\overline{t}$  - прибор регистрирующий

$\Sigma Q$ ;  $\Sigma m$  - теплосчетчик

$\Sigma m$  - водосчетчик