

Утверждены  
заместителем Министра  
регионального развития  
Российской Федерации  
А.А.Попов  
25 апреля 2012 года

## **Методические рекомендации по определению технического состояния систем теплоснабжения, горячего водоснабжения, холодного водоснабжения и водоотведения**

### **1. Общие положения**

1.1. Настоящие методические рекомендации по определению технического состояния систем теплоснабжения, горячего водоснабжения, холодного водоснабжения и водоотведения путем проведения освидетельствования (далее - Рекомендации) устанавливают порядок и методы технического освидетельствования трубопроводных сетей и оборудования.

1.2. Техническое освидетельствование трубопроводов проводится лицом или группой лиц, ответственными за их исправное состояние и безопасную эксплуатацию.

Техническое освидетельствование трубопроводов, зарегистрированных в органах Федеральной службы по экологическому, технологическому и атомному надзору (далее - Ростехнадзор), проводится специалистами специализированных организаций, имеющих лицензию Ростехнадзора на осуществление деятельности по экспертизе промышленной безопасности технических устройств, применяемых на опасных производственных объектах.

1.3. На основе настоящих Рекомендаций теплоэнергетические предприятия составляют стандарт организации, либо местные инструкции по техническому освидетельствованию трубопроводов тепловых сетей с учетом особенностей и конкретных условий эксплуатации.

1.4. Техническое диагностирование трубопроводов III категории, отработавших расчетный срок службы, осуществляется по программам, согласованным с территориальными органами Ростехнадзора.

1.5. В настоящих Рекомендациях применяются следующие термины и их определения:

аварийное состояние трубопровода - повреждение трубопровода (нарушение его герметичности) или повреждение без нарушения герметичности, которое может спровоцировать аварию (сдавливание трубы, наличие коверн, износ любой части трубы до недопустимых величин для рабочего давления);

аварийное состояние запорно-регулирующей арматуры - любые физические повреждения, через которые вытекает транспортируемая жидкость; заклинивание запорно-регулирующей арматуры в любом положении (открытом, закрытом, промежуточном), остаточная толщина корпуса задвижки меньше допустимой для рабочего давления, износ рамы для щитовых затворов/шиберов;

аварийное состояние прочих объектов и оборудования коммунальных инфраструктур - такое состояние объекта/оборудования, при котором его эксплуатация опасна для обслуживающего персонала и/или прочего населения/потребителей; состояние, при котором оборудование не выполняет свои функции и не способно в требуемый момент произвести действия, направленные на включение и (или) отключение и (или) переключение всех видов;

долговечность - свойство объекта сохранять работоспособное состояние до наступления предельного состояния при установленной системе технического обслуживания и ремонта;

допустимая толщина стенки - толщина стенки, при которой возможна работа трубопровода на расчетных параметрах в течение расчетного ресурса; она является критерием для определения достаточных значений фактической толщины стенки;

критерий предельного состояния - признак (совокупность признаков) предельного состояния

объекта, установленный нормативно-технической и (или) конструкторской (проектной) документацией;

надежность - свойство объекта сохранять во времени в установленных пределах значения всех параметров, характеризующих способность выполнять требуемые функции в заданных режимах и условиях применения, технического обслуживания, хранения и транспортирования. Надежность является комплексным свойством, которое в зависимости от назначения объекта и условий его применения может включать безотказность, долговечность, ремонтпригодность и сохраняемость или определенные сочетания этих свойств;

наработка - продолжительность или объем работы объекта. Нарботка может быть как непрерывной величиной (продолжительность работы в часах, километраж пробега), так и целочисленной величиной (число рабочих циклов, запусков);

несплошность сварного соединения - обобщенное наименование всех нарушений сплошности и формы сварного соединения (трещины, непровары, несплавления, включения);

не устранимые аварийные состояния трубопроводов, запорно-регулирующей арматуры, прочих объектов и оборудования коммунальных инфраструктур - состояния трубопроводов, запорно-регулирующей арматуры, прочих объектов и оборудования коммунальных инфраструктур, при которых ремонт не возможен и/или ремонт сопоставим с 70% или более от стоимости нового оборудования (той же модели или тех же технических характеристик);

остаточный ресурс - суммарная наработка объекта от момента контроля его технического состояния до перехода в предельное состояние;

предельное состояние - состояние объекта, при котором его дальнейшая эксплуатация недопустима или нецелесообразна либо восстановление его работоспособного состояния невозможно или нецелесообразно;

пробное давление - избыточное давление, при котором должно производиться гидравлическое испытание трубопровода или его фасонной части (детали) на прочность и плотность;

рабочее давление в элементе трубопровода - максимальное избыточное давление на входе в элемент, определяемое по рабочему давлению трубопровода с учетом сопротивления и гидростатического давления (по величине рабочего давления в элементе трубопровода следует определять область применения материала);

разрешенное давление - максимально допустимое избыточное давление в трубопроводе или его фасонной детали, установленное по результатам технического освидетельствования или контрольного расчета на прочность;

расчетное давление - максимальное избыточное давление в расчетной детали, на которое производится расчет на прочность при обосновании основных размеров, обеспечивающих надежную эксплуатацию в течение расчетного ресурса;

ресурс - суммарная наработка объекта от начала его эксплуатации или ее возобновление после ремонта до перехода в предельное состояние;

расчетный срок службы - срок службы в календарных годах со дня ввода в эксплуатацию, по истечении которого следует провести экспертное обследование технического состояния трубопровода с целью определения допустимости, параметров и условий дальнейшей эксплуатации трубопровода или необходимости его демонтажа;

устранимые аварийные состояния трубопроводов, запорно-регулирующей арматуры, прочих объектов и оборудования коммунальных инфраструктур - состояния трубопроводов, запорно-регулирующей арматуры, прочих объектов и оборудования коммунальных инфраструктур, при которых текущие ремонтные работы способны восстановить требуемые минимальные параметры;

фактическая толщина стенки - толщина стенки, измеренная на определяющем параметре эксплуатации конкретном участке детали при изготовлении или в эксплуатации.

## **2. Рекомендации по проведению технического освидетельствования трубопроводов**

2.1. Трубопроводы подвергаются техническому освидетельствованию с целью определения их технического состояния, а также определения категорий трубопроводов и рабочих параметров паровых и водяных тепловых сетей в соответствии с требованиями Правил устройства и безопасной эксплуатации трубопроводов пара и горячей воды, утвержденных постановлением Федерального горного и промышленного надзора России от 11 июня 2003 года N 90 (зарегистрирован в Министерстве юстиции Российской Федерации 18 июня 2003 года, регистрационный N 4719; Российская газета, 2003 N 120/1) [2] и определения возможности их дальнейшей эксплуатации.

2.2. Категория трубопровода, определяемая по рабочим параметрам транспортируемой среды на входе в него (при отсутствии на нем устройств, изменяющих эти параметры), относится ко всему трубопроводу, независимо от его протяженности, и указывается в проектной документации и паспорте трубопровода.

2.3. Трубопроводы теплоснабжения, горячего водоснабжения, водоотведения (напорные) - подвергаются следующим видам технического освидетельствования: наружному осмотру и гидравлическому испытанию.

2.4. Наружный осмотр трубопроводов может производиться без снятия изоляции или со снятием изоляции.

Наружный осмотр трубопроводов, производимый без снятия изоляции, имеет целью проверку: отсутствия видимой течи из трубопровода и заземления трубопровода в компенсаторах (для теплоснабжения), в местах прохода трубопровода через стенки камер, площадки, состояния подвижных и неподвижных опор.

Наружный осмотр трубопроводов, производимый со снятием изоляции, имеет целью выявление изменений формы трубопровода, поверхностных дефектов в основном металле трубопровода и сварных соединениях, образовавшихся в процессе эксплуатации (трещин всех видов и направлений, коррозионного износа поверхностей), и включает визуальный и измерительный контроль.

Решение о необходимости снятия изоляции и проведения измерительного контроля, а также его объемах принимает лицо, ответственное за исправное состояние и безопасную эксплуатацию трубопровода.

Другие критерии, определяющие периодичность проверки трубопроводов со снятием изоляции и/или раскопки, в том числе с вскрытием проходных и непроходных каналов описаны в настоящих Рекомендациях.

2.5. Техническое освидетельствование при наружном осмотре в процессе эксплуатации трубопроводов проводится лицом, ответственным за исправное состояние и безопасную эксплуатацию трубопроводов, со следующей периодичностью:

- не реже одного раза в год (за исключением особых случаев);
- не реже одного раза в полгода для сетей холодного водоснабжения, диаметром от 600 мм и более;
- не реже одного раза в полгода для сетей водоотведения (напорных), диаметром от 800 мм и более;
- не реже одного раза в полгода для паровых и водяных сетей всех стандартных диаметров;
- упреждающие локальные наружные осмотры сетей (мест подземной прокладки сетей) в местах проведения мероприятий подразумевающих массовые скопления людей. Об указанных мероприятиях органы местного самоуправления уведомляют эксплуатирующую организацию не менее чем за 7 календарных дней до даты их проведения;
- наружный осмотр и гидравлическое испытание трубопроводов, не подлежащих регистрации в органах Ростехнадзора, - перед пуском в эксплуатацию после монтажа, ремонта, связанного со сваркой, а также при пуске трубопроводов после нахождения их в состоянии консервации свыше двух лет.

Наружный осмотр трубопроводов холодного водоснабжения и напорных трубопроводов канализации после ремонта, связанного со сваркой, а также при пуске трубопроводов после нахождения их в состоянии консервации свыше 6 месяцев производится с обязательной проверкой запорно-регулирующей арматуры в колодцах и камерах (задвижки: отсекающие, связи, выпускные, сливные).

2.6. Зарегистрированные в органах Ростехнадзора трубопроводы тепловых сетей подвергаются:

- наружному осмотру и гидравлическому испытанию перед пуском вновь смонтированного трубопровода (наружный осмотр в этом случае производится до нанесения изоляции и включает визуальный и измерительный контроль), после ремонта, связанного со сваркой, а также при пуске трубопровода после нахождения в состоянии консервации свыше двух лет;

- наружному осмотру не реже одного раза в три года.

2.7. Наружный осмотр в процессе работы трубопроводов тепловых сетей в недоступных для осмотра местах (при прокладке в непроходных каналах, бесканальной прокладке) рекомендуется осуществлять путем осмотра трубопроводов в пределах камер и смотровых колодцев без снятия изоляции. Наружный осмотр таких трубопроводов, включающий визуальный и (по решению лица, ответственного за исправное состояние и безопасную эксплуатацию трубопровода) измерительный контроль, с вскрытием грунта и снятием изоляции должен производиться при обнаружении течи или парения из трубопровода, нерасчетных смещений трубопровода, разрушения или увлажнения изоляции и других дефектов.

Для обнаружения дефектов трубопроводов косвенными методами рекомендуется использовать современные методы неразрушающего контроля состояния трубопроводов тепловых сетей: инфракрасная техника, акустические и ультразвуковые течеискатели, методы корреляции, магнитные методы, методы акустической эмиссии, вихретоковые методы, длинноволновые ультразвуковые методы и другие.

2.8. При снятии тепловой изоляции и наружном осмотре трубопроводов следует руководствоваться Методическими указаниями по проведению шурфовок в тепловых сетях, разработанных ПО "Союзтехэнерго" 16 декабря 1986 года [8].

2.9. Вновь смонтированные трубопроводы тепловых сетей подвергаются наружному осмотру и гидравлическому испытанию и (или) 100-процентному неразрушающему контролю монтажных сварных соединений до наложения тепловой изоляции на трубы, а в случае применения труб, поставляемых с завода с теплоизоляцией, - до нанесения изоляции на сварные стыки.

2.10. Перед первичным техническим освидетельствованием проверяется:

- регистрационный номер трубопровода, записанный в паспорте;
- наличие приказа о назначении лица, ответственного за исправное состояние и безопасную эксплуатацию трубопровода, а также наличие аттестованного обслуживающего персонала;
- наличие инструкции по пуску и обслуживанию трубопровода;
- наличие паспорта трубопровода с основными данными;
- наличие должностной инструкции лица, ответственного за ведение технической документации и паспортизации.

2.11. Осмотр водопроводных сетей и колодцев осуществляется с обязательными замерами загазованности колодцев, обязательной вентиляции колодцев в ключевых камерах с задвижками и осушением камер, в случае наличия в них воды.

2.12. Осмотр канализационных напорных сетей и колодцев осуществляется с обязательными замерами загазованности колодцев, обязательной вентиляции колодцев в ключевых камерах с задвижками и осушением камер, в случае наличия в них воды.

2.13. Осмотр запорно-регулирующей арматуры в камерах и (или) колодцах с прокруткой задвижек осуществляется в соответствии с рекомендациями заводов-изготовителей, но не реже чем 1 раз в 2 года для отсекающих и 1 раз в 3 года для задвижек на связках.

2.14. Осмотр сетей, проложенных под землей (в грунтах, в непроходных каналах), осуществляется обходчиками по поверхности. Осмотр заключается в установлении отсутствия фактов провалов грунта, котлованов, нетипичного подтопления, парения (не замерзающие локальные участки земли над теплотрассами или трассами теплоснабжения в зимний период), отсутствия воды в колодцах (для водоснабжения и водоотведения).

Рекомендуется контролировать соблюдение защитных зон прохождения трубопроводов - отсутствия незаконных строений, складирования, парковки тяжелой техники, раскопок, прокладки дорог и (или) временных проездов, высадки деревьев или создания иных видов благоустройств, препятствующих в случае необходимости аварийным раскопкам.

### **3. Подготовка трубопроводов к наружному осмотру**

3.1. Подготовка трубопроводов к наружному осмотру выполняется предприятием-владельцем или организацией, эксплуатирующей тепловые сети.

3.2. Трубопроводы холодного водоснабжения и водоотведения могут подвергаться наружному осмотру, в том числе толщиномерии, без отключения.

3.3. Вскрытие непроходных каналов и бесканальной прокладки для наружного осмотра трубопроводов производится, в первую очередь, в местах, где присутствуют признаки опасности наружной коррозии трубопроводов, в соответствии с Типовой инструкцией по защите трубопроводов тепловых сетей от наружной коррозии РД 153-34.0-20.518-2003, утвержденной приказом Государственного комитета Российской Федерации по строительству и жилищно-коммунальному комплексу от 29 ноября 2002 года N 284, и распоряжением Департамента энергетического надзора, лицензирования и энергоэффективности Министерства энергетики Российской Федерации от 5 февраля 2003 года N 5-р [9] (Москва, Издательство "Новости теплоснабжения", 2002).

Для тепловых сетей подземной прокладки, проложенных в каналах, признаками опасности наружной коррозии трубопроводов являются:

- наличие воды в канале или занос канала грунтом, когда вода или грунт достигают изоляционного слоя;
- увлажнение теплоизоляционной конструкции капельной влагой с перекрытия канала или влагой, стекающей по щитовой опоре;
- наличие на поверхности труб следов коррозии в виде язв или пятен с продуктами коррозии на отдельных участках поверхности металла труб.

Для подземных тепловых сетей канальной прокладки при наличии в канале воды или грунта, достигающих изоляционной конструкции, наличие опасного влияния постоянного или переменного блуждающего тока увеличивает скорость коррозии наружной поверхности труб.

Раскопки для осмотра трубопровода производятся, в первую очередь, в местах просадки почвы и (или) подтопления близлежащих строений.

После нахождения трубы ее раскапывают до участка возможного повреждения. Если таких участков не выявлено - рекомендуется проводить толщиномерию в верхней части трубы, средней части, лотковой части, в месте сварного шва, в месте поворота трубы (если есть поворот более 25 градусов).

3.4. Для подземных сетей, проложенных бесканально, за исключением прокладок трубопроводов в ППУ-изоляции, признаками опасности наружной коррозии являются:

- коррозионная агрессивность грунтов, оцененная как "высокая" в соответствии с Типовой инструкцией по защите трубопроводов тепловых сетей от наружной коррозии РД 153-34.0-20.518-2003, утвержденной приказом Государственного комитета Российской Федерации по строительству и жилищно-коммунальному комплексу от 29 ноября 2002 года N 284, распоряжением

Департамента энергетического надзора, лицензирования и энергоэффективности Министерства энергетики Российской Федерации от 5 февраля 2003 года N 5-р [9] (Москва, Издательство "Новости теплоснабжения", 2002);

- опасное влияние постоянного и переменного блуждающих токов на трубопроводы.

3.5. Кроме участков, где имеются признаки опасной наружной коррозии, вскрытие каналов и бесканальной прокладки для наружного осмотра трубопроводов рекомендуется производить в первую очередь:

- в местах с неблагоприятными гидрогеологическими условиями - затопление сетей грунтовыми, ливневыми и другими водами, повышенная коррозионная агрессивность грунтов;

- на участках, расположенных вблизи открытых водостоков, других коммуникаций жилищно-коммунального хозяйства;

- в местах с повышенными тепловыми потерями (для теплосетей и сетей горячего водоснабжения);

- в местах коррозионных повреждений трубопроводов;

- в местах, где по результатам инфракрасной съемки обнаружены утечки теплоносителя (для теплосетей и сетей горячего водоснабжения);

- в местах пересечения стальных трубопроводов с кабелями электроснабжения.

3.6. В паспорте трубопровода и на схеме сети отмечаются переложенные участки.

3.7. При проведении шурфовки одновременно с осмотром трубопроводов проводятся осмотр и оценка состояния строительных и изоляционных конструкций, при необходимости отбор проб теплоизоляции и грунта для анализа, измерение электрических потенциалов для сетей теплоснабжения и горячего водоснабжения.

3.8. При проведении третьими лицами работ, связанных с изъятием грунта в непосредственной близости к трубопроводам - необходимо производить осмотр трубопроводов (в том числе с приборным контролем толщинометрии).

#### **4. Рекомендуемые требования к приборам и инструментам, применяемым при наружном осмотре, визуальном и измерительном контроле трубопроводов**

4.1. Для измерения формы и размеров трубопровода и сварных соединений, а также дефектов применяются исправные средства измерений, имеющие поверительное клеймо и свидетельство о поверке в соответствии с требованиями Росстандарта.

4.2. Перечень инструментов и приборов, рекомендуемых для визуального и измерительного контроля, приведен в Инструкции по визуальному и измерительному контролю, утвержденной постановлением Федерального горного и промышленного надзора России от 11 июня 2003 года N 92 [10] (зарегистрирован в Министерстве юстиции Российской Федерации 20 июня 2003 года, регистрационный номер 4782; Российская газета, 2003, N 120/1).

Для приборного измерительного контроля могут быть использованы любые, предназначенные для этих измерений сертифицированные и поверенные приборы.

#### **5. Рекомендуемые требования к персоналу, проводящему техническое освидетельствование трубопроводов**

5.1. Визуальный и измерительный контроль трубопроводов производится специалистами, имеющими необходимое образование, теоретическую и практическую подготовку по визуальному и измерительному контролю, прошедшие аттестацию в соответствии с Правилами аттестации персонала в области неразрушающего контроля, утвержденными постановлением Федерального горного и промышленного надзора России от 23 января 2002 года N 3 (зарегистрированы в Министерстве юстиции Российской Федерации 17 апреля 2002 года, регистрационный номер 3378; Бюллетень нормативных актов федеральных органов исполнительной власти, 2002, N 17) [19].

5.2. Визуальный контроль поверхности земли и (или) благоустроенных территорий над проложенными трубопроводами, камер и (или) колодцев осуществляется обходчиками, прошедшими предварительный вводный инструктаж.

## **6. Рекомендуемые порядок и методы проведения наружного осмотра, визуального и измерительного контроля трубопроводов и оценка их результатов**

6.1. Визуальный контроль основного металла и сварных соединений трубопроводов выполняется для подтверждения отсутствия поверхностных повреждений при эксплуатации трубопроводов.

Измерительный контроль выполняется для подтверждения отсутствия или наличия повреждений основного металла трубопроводов и сварных соединений, выявленных при визуальном осмотре, а также соответствия геометрических размеров трубопроводов и сварных соединений требованиям рабочих чертежей, технических условий, стандартов и паспортов.

6.2. При осмотре трубопроводов рекомендуется обратить внимание на следующее:

- соответствие фактического расположения трубопроводов прилагаемым к паспортам исполнительным схемам;

- доступность для обслуживания, а также выполнение предусмотренных Правилами устройства и безопасной эксплуатации трубопроводов пара и горячей воды, утвержденных постановлением Федерального горного и промышленного надзора России от 11 июня 2003 года N 90 [2], видов контроля трубопроводов;

- состояние тепловой изоляции для сетей горячего водоснабжения и теплоснабжения;

- отсутствие заземления трубопроводов в местах прохода через перекрытие или стены, заземления несущими конструкциями, технологическими, дренажными и другими трубопроводами;

- состояние жестких и пружинных подвесок, подвижных и неподвижных опор для сетей горячего водоснабжения и теплоснабжения;

- наличие и исправность указателей перемещения паропроводов в местах, предусмотренных проектом, и организацию контроля за перемещением паропроводов;

- соответствие Правилам устройства и безопасной эксплуатации трубопроводов пара и горячей воды, утвержденным постановлением Федерального горного и промышленного надзора России от 11 июня 2003 года N 90 [2], и проекту расположения воздушников и дренажей;

- наличие на питательных и других трубопроводах обратных клапанов;

- соответствие требованиям Правил устройства и безопасной эксплуатации трубопроводов пара и горячей воды, утвержденных постановлением Федерального горного и промышленного надзора России от 11 июня 2003 года N 90 [2], количества и расположения запорных органов, а также соответствие их рабочим параметрам;

- соответствие окраски и надписей на трубопроводах требованиям Правил устройства и безопасной эксплуатации трубопроводов пара и горячей воды, утвержденных постановлением Федерального горного и промышленного надзора России от 11 июня 2003 года N 90 [2] и ГОСТ 14202-69 "Трубопроводы промышленных предприятий. Опознавательная окраска, предупреждающие знаки и маркировочные щитки" (утвержденному постановлением Комитета стандартов, мер и измерительных приборов при Совете Министров СССР от 7 февраля 1969 года N 168) [23];

- соответствие надписей на арматуре и ее приводах требованиям Правил устройства и безопасной эксплуатации трубопроводов пара и горячей воды, утвержденных постановлением Федерального горного и промышленного надзора России от 11 июня 2003 года N 90 [2];

- наличие табличек с указанием регистрационного номера, разрешенного давления, температуры среды и срока (месяц, год) следующего наружного осмотра;

- соблюдение требований Правил устройства и безопасной эксплуатации трубопроводов пара и горячей воды, утвержденных постановлением Федерального горного и промышленного надзора России от 11 июня 2003 года N 90 [2], при совместной прокладке с другими трубопроводами; отсутствие видимой течи из трубопроводов;

- соответствие требованиям Правил технической эксплуатации тепловых энергоустановок, утвержденных приказом Министерства энергетики Российской Федерации от 24 марта 2003 года N 115 (зарегистрирован в Министерстве юстиции Российской Федерации 2 апреля 2003 года, регистрационный номер 4358; Бюллетень нормативных актов федеральных органов исполнительной власти, 2003, N 25).

6.3. Визуальный и измерительный контроль выполняется в порядке и методами, приведенными в Инструкции по визуальному и измерительному контролю, утвержденной постановлением Федерального горного и промышленного надзора России от 11 июня 2003 года N 92 [10].

6.4. При визуальном и измерительном контроле трубопроводов выявляются изменения формы трубопроводов, а также поверхностные дефекты в основном металле трубопроводов и сварных соединениях, образовавшиеся в процессе эксплуатации (коррозионный износ, деформация трубопроводов, трещины всех видов и направлений).

6.5. Перед проведением визуального и измерительного контроля поверхность трубопровода или сварного соединения в зоне контроля очищается от влаги, шлака, брызг металла, ржавчины и других загрязнений, препятствующих проведению контроля.

6.6. При проведении визуального и измерительного контроля заполняются технологические карты (Приложение N 2 к настоящим Рекомендациям), разрабатываемые организациями, проводящими контроль, в соответствии с Инструкцией по визуальному и измерительному контролю, утвержденной постановлением Федерального горного и промышленного надзора России от 11 июня 2003 года N 92 [10].

В технологических картах указываются места проведения контроля на конкретном трубопроводе, средства измерения контролируемого параметра, нормы оценки качества, результаты контроля и измерения.

6.7. Визуальный и измерительный контроль при осмотре трубопровода выполняется до проведения контроля трубопровода и сварных соединений другими методами неразрушающего контроля. Измерения выполняются после визуального контроля или параллельно с ним.

6.8. При наличии возможности визуальный и измерительный контроль трубопровода и сварных соединений выполняется как с наружной, так с внутренней стороны.

6.9. При визуальном контроле основного металла трубопровода и сварных соединений проверяется отсутствие:

- механических повреждений основного металла и наплавленного металла сварных соединений;
- трещин и других поверхностных дефектов;
- коррозионных повреждений поверхности металла трубопроводов и сварных соединений;
- деформированных участков трубопровода (коробление, провисание и другие отклонения от первоначальной формы).

6.10. При измерительном контроле основного металла трубопроводов и сварных соединений определяются:

- размеры механических повреждений основного металла и сварных соединений, в том числе длина, ширина и глубина вмятин, выпучин и др.;
- овальность цилиндрических элементов, в том числе изгибов труб, прямолинейность (прогиб) трубопровода;



- фактическая толщина стенки трубопровода, глубина коррозионных повреждений, размеры зон коррозионных повреждений.

6.11. Измерение фактической толщины стенки трубопровода рекомендуется выполнять ультразвуковым методом по предварительно размеченным точкам.

Для измерений применяются ультразвуковые толщинометры соответствующие ГОСТ 28702-90 "Контроль неразрушающий. Толщинометры ультразвуковые. Общие технические требования" (утвержден постановлением Госстандарта СССР от 29 октября 1990 года N 2710) [22].

6.12. Участки трубопроводов, на которых при осмотре были обнаружены коррозионные повреждения металла, в процессе эксплуатации подвергаются дополнительному визуальному и измерительному контролю, периодичность и объем которого определяется лицом, ответственным за исправное состояние и безопасную эксплуатацию трубопровода.

При этом принимаются меры к выявлению причин, вызывающих коррозию металла, и их устранению.

6.13. Выявленные недопустимые поверхностные дефекты исправляются до проведения контроля другими неразрушающими методами, если такой контроль необходим.

6.14. Оценка результатов визуального и измерительного контроля металла труб и сварных соединений производится в соответствии с требованиями Правил устройства и безопасной эксплуатации трубопроводов пара и горячей воды, утвержденных постановлением Федерального горного и промышленного надзора России от 11 июня 2003 года N 90 [2].

Нормы оценки качества при визуальном и измерительном контроле приводятся в документации на указанный контроль конкретных трубопроводов.

6.15. Для трубопроводов тепловых сетей оценка результатов измерительного контроля принимается по величине уменьшения первоначальной толщины стенки.

Участки трубопроводов, на которых при измерительном контроле выявлено уменьшение первоначальной толщины стенки на 25% и более, подлежат изучению на предмет возможной дальнейшей эксплуатации в требуемых режимах и замене в случае невозможности такой эксплуатации.

Для принятия решения о замене лицо, ответственное за исправное состояние и безопасную эксплуатацию трубопровода, выполняет в соответствии с требованиями Правил устройства и безопасной эксплуатации трубопроводов пара и горячей воды, утвержденных постановлением Федерального горного и промышленного надзора России от 11 июня 2003 года N 90 [2], поверочный расчет на прочность участка трубопровода, где обнаружено утончение стенки или локальные каверны.

В случае анализа всех видов пластиковых трубопроводов - к ним, помимо толщинометрии, рекомендуется применить ряд других тестов.

Пластиковые трубопроводы подлежат замене, если имеется нарушение формы и диаметра трубы (локальные - пузыри или сплошное - вздутие), произошло отслоение верхнего защитного слоя пластиковой трубы; подлежат изучению трубопроводы, локально изменившие цвет, на которых заметны мелкие дефекты (царапины и (или) полосы от 10% толщины трубопровода).

6.16. Результаты визуального и измерительного контроля внутренней поверхности трубопроводов оцениваются с учетом интенсивности процесса внутренней коррозии, определяемой по индикаторам внутренней коррозии. Оценка интенсивности приведена в таблице.

Группа интенсивности коррозии	Скорость (проницаемость) коррозии $n$ , мм/год	Интенсивность коррозионного процесса
1	до 0,04 вкл.	Слабая

2	св. 0,04 до 0,05 вкл.	Средняя
3	св. 0,05 до 0,2 вкл.	Сильная
4	св. 0,2	аварийная

Определение значения скорости коррозии производится путем сопоставления данных по скорости (проницаемости) коррозии, полученных при текущих измерениях, с данными предыдущего измерительного контроля с учетом времени, прошедшего между предыдущими и текущими измерениями. Методика определения значения скорости (проницаемости) коррозии приведена в Типовой инструкции по технической эксплуатации систем транспорта и распределения тепловой энергии (тепловых сетей) РД 153-34.0-20.507-98, утвержденной первым заместителем начальника Департамента стратегии развития и научно-технической политики РАО "ЕЭС России" А.П.Берсеновым 6 июля 1998 года (Москва, СПО ОРГРЭС, 1999) [6].

Интенсивность коррозии, соответствующая 1-й группе, считается безопасной.

При интенсивности коррозии, соответствующей 2-й группе, выявляются причины коррозии и разрабатываются мероприятия по их устранению.

При интенсивности коррозии, соответствующей 3-й и 4-й группам, рекомендуется запрещать эксплуатацию трубопровода до устранения причин, вызывающих интенсивную внутреннюю коррозию. Решение о запрещении эксплуатации трубопровода принимается лицом, производившим освидетельствование трубопровода.

6.17. Оценка качества сварных соединений трубопроводов осуществляется в соответствии с Правилами устройства и безопасной эксплуатации трубопроводов пара и горячей воды, утвержденными постановлением Федерального горного и промышленного надзора России от 11 июня 2003 года N 90 [2], и руководящим документом РД 153-34.1-003-01 "Сварка, термообработка и контроль трубных систем котлов и трубопроводов при монтаже и ремонте энергетического оборудования", утвержденным приказом Министерства энергетики Российской Федерации от 2 июля 2002 года\* N 197 (Москва, Минэнерго России, 2001) [11].

\* Вероятно, ошибка оригинала. Следует читать: "от 2 июля 2001 года". - Примечание изготовителя базы данных.

## **7. Регистрация результатов визуального и измерительного контроля при наружном осмотре трубопроводов тепловых сетей**

7.1. Результаты визуального и измерительного контроля рекомендуется фиксировать в журнале учета и регистрации результатов визуального и измерительного контроля в соответствии с Приложением N 3 к настоящим Рекомендациям и заносить в паспорт трубопровода.

7.2. Рекомендуемая форма акта, оформляемого по результатам контроля, приведена в Приложении 4 к настоящим Рекомендациям.

## **8. Гидравлическое испытание трубопроводов**

8.1. Трубопроводы подвергаются гидравлическому испытанию для проверки прочности и плотности трубопроводов, их элементов, сварных и других соединений.

8.2. Гидравлическое испытание производится в соответствии с требованиями Правил устройства и безопасной эксплуатации трубопроводов пара и горячей воды, утвержденных постановлением Федерального горного и промышленного надзора России от 11 июня 2003 года N 90 [2] и Типовой инструкцией по технической эксплуатации тепловых сетей систем коммунального теплоснабжения, утвержденных приказом Государственного комитета Российской Федерации по строительству и жилищно-коммунальному комплексу от 13 декабря 2000 года N 285 [7].

8.3. Гидравлическое испытание производится:

после окончания всех сварочных работ, а также установки и окончательного закрепления опор и подвесок (для теплосетей и сетей горячего водоснабжения);

после наружного осмотра, визуального и измерительного контроля (если он предусмотрен) трубопровода.

8.4. При контроле качества соединительного сварного стыка трубопровода с действующей магистралью (если между ними имеется только одна отключающая задвижка, а также при контроле не более двух соединений, выполненных при ремонте) гидравлическое испытание может быть заменено проверкой сварного соединения двумя видами контроля - радиационным и ультразвуковым.

8.5. Рекомендуется принимать за минимальную величину пробного давления при гидравлическом испытании 1,25 рабочего давления, но не менее 0,2 МПа (2 кгс/см<sup>2</sup>).

Максимальное значение пробного давления устанавливается расчетами на прочность по нормативно-технической документации, согласованной с Ростехнадзором.

Значение рабочего давления устанавливается техническим руководителем организации, эксплуатирующей сети, в том числе в соответствии с требованиями пункта 1.1.4 Правил устройства и безопасной эксплуатации трубопроводов пара и горячей воды, утвержденных постановлением Федерального горного и промышленного надзора России от 11 июня 2003 года N 90 [2].

8.6. При гидравлическом испытании тепловых и (или) сетей горячего водоснабжения рекомендуется отключить водоподогревательные установки источников теплоты, оборудования подкачивающих насосных станций и тепловых пунктов, а также участки трубопроводов и присоединенные к тепловым сетям теплопотребляющие энергоустановки, не задействованные при проведении гидравлических испытаний.

При гидравлическом испытании сетей водоснабжения и канализации рекомендуется отсечь участок сети задвижками, закрыть задвижки связи, проверить закрытие выпускных задвижек и исправность автоматических вантузов.

8.7. Для тепловых сетей и сетей горячего водоснабжения, подающие и обратные трубопроводы испытываются отдельно.

Сети внутри насосных станций испытываются отдельно.

8.8. Гидравлические испытания при техническом освидетельствовании проводятся при положительной температуре наружного воздуха.

8.9. Гидравлические испытания при техническом освидетельствовании проводятся в следующем порядке:

- в самой высокой точке участка испытываемого трубопровода после наполнения его водой и спуска воздуха устанавливается пробное давление;

- давление в трубопроводе следует повышать плавно;

- скорость подъема давления указывается в нормативно-технической документации на изготовление трубопровода.

При значительном перепаде геодезических отметок на испытываемом участке значение максимально допустимого пробного давления в его нижней точке рекомендуется согласовывать с проектной организацией для обеспечения прочности трубопроводов и устойчивости неподвижных опор. В противном случае испытание необходимо производить по отдельным участкам.

8.10. Гидравлические испытания трубопроводов выполняются с соблюдением следующих основных требований:

- измерение давления производится двумя аттестованными пружинными манометрами (один контрольный) класса не ниже 1,5 диаметром корпуса не менее 160 мм и шкалой с номинальным давлением 4/3 измеряемого;

- пробное давление устанавливается в верхней точке трубопровода;

- температура воды в трубопроводе должна находиться в диапазоне не ниже +5°C и не выше

+40°C;

- при заполнении водой из трубопровода должен быть полностью удален воздух;
- трубопровод и его элементы выдерживаются под пробным давлением не менее 10 минут, после чего давление в трубопроводе повышается вдвое и далее проверка осуществляется не менее 30 минут.

После снижения пробного давления до рабочего производится осмотр трубопровода по всей длине.

Разность между температурами металла и окружающего воздуха во время испытания не должна вызывать выпадения влаги на поверхностях объекта испытаний.

Используемая для испытания вода не должна загрязнять объект испытаний или вызвать коррозию. В случае проведения гидравлических испытаний тепловой сети неподготовленной водой трубопровод подлежит опорожнению и промывке сетевой водой.

8.11. Трубопровод и его элементы считаются выдержавшими гидравлическое испытание, если не обнаружено: течи, потения (для горячего водоснабжения и теплосетей) в сварных соединениях и основном металле, видимых остаточных деформаций, трещин или признаков разрыва в корпусах и сальниках арматуры, во фланцевых соединениях и других элементах трубопроводов. Кроме того, должны отсутствовать признаки сдвига или деформации трубопроводов и неподвижных опор.

О результатах гидравлических испытаний рекомендуется составлять акт по форме, приведенной в Приложении N 5 к настоящим Рекомендациям.

8.12. Недопустимые дефекты, обнаруженные в процессе гидравлических испытаний, устраняются, с последующим контролем исправленных участков.

Технологию исправления дефектов и порядок контроля рекомендуется устанавливать производственно-технической документацией, разработанной в соответствии с Правилами устройства и безопасной эксплуатации трубопроводов пара и горячей воды, утвержденных постановлением Федерального горного и промышленного надзора России от 11 июня 2003 года N 90 [2].

Если при контроле исправленного участка будут обнаружены дефекты, то допускается производить повторное исправление в том же порядке, что и первое.

Исправление дефектов на одном и том же участке сварного соединения рекомендуется производить не более трех раз.

При испытании участков трубопровода необходимо стремиться к контролю как можно более мелких участков (если установлены отсекающие задвижки). Не рекомендуется допускать гидравлические испытания на многокилометровых участках за 1 раз.

## **9. Рекомендуемые требования к технической документации**

9.1. Результаты технического освидетельствования трубопроводов и заключение о возможности их дальнейшей эксплуатации с указанием разрешенного давления и сроков следующего технического освидетельствования записываются в паспорт трубопровода лицом, проводившим освидетельствование.

9.2. Если при освидетельствовании трубопровода установлено, что он имеет серьезные дефекты, вызывающие сомнение в его прочности, то дальнейшую эксплуатацию трубопровода рекомендуется запретить.

Решение о прекращении эксплуатации трубопровода принимает лицо, проводившее освидетельствование, о чем делается запись в паспорте трубопровода, а также дает предписание о прекращении дальнейшей эксплуатации трубопровода техническому руководителю предприятия, эксплуатирующего тепловые сети.

9.3. В техническую документацию на трубопроводные системы рекомендуется включить

следующие разделы:

9.3.1. Исполнительная документация - план в масштабе (500 или 2000) с привязкой к местности, обозначающий трассу, камеры и (или) колодцы, футляры, пересечение с другими коммуникациями, пересечения с автодорогами и железными дорогами.

9.3.2. Исполнительная документация - профиль в масштабе, с указанием высотных отметок земли, глубины залегания коммуникаций под землей, прохождение других коммуникаций, камеры и (или) колодцы, обязательное указание длины участков, материала трубопроводов, диаметра трубопроводов.

9.3.3. В случае изменения трассы прохождения, строительства новых коммуникаций, пересекающих данные или затрагивающие защитную зону около коммуникаций - они в обязательном порядке наносятся на исполнительную документацию.

9.3.4. На каждую линию трубопроводов (на один или несколько, идущих параллельно) должен быть сделан краткий ситуационный план на 1 листе. На данном плане указываются все ключевые зоны данной сети с камерами переключений и связок. По данной схеме в случае аварийной ситуации должны приниматься оперативные решения и данной схемы должно быть достаточно для локализации аварии. Краткая схема на все трубопроводы должна находиться в каждой выездной машине с бригадой рабочих и инженером (исполнительная документация используется для дальнейших действий, схема для быстрой локализации аварии).

9.3.5. К каждой схеме должна быть сделана инструкция по действиям в аварийных ситуациях, в которой описан ход действий при нарушении работы трубопровода(ов) при тех или иных нарушениях (в разных его частях). Инструкция должна однозначно указывать, какие номера задвижек необходимо перекрыть при нарушении трубопровода на определенном участке.

9.4. Детальную техническую документацию рекомендуется иметь как в бумажном, так и в электронном виде.

В электронном виде в формате, определенном организацией, эксплуатирующей коммуникации, рекомендуется вести учет:

9.4.1. Трубопроводов, в привязке к станциям присоединения, каждому трубопроводу рекомендуется присвоить уникальный цифровой номер от "1" и далее. Нумерацию рекомендуется начинать слева направо от станции, по ходу перекачки. Если трубопроводы выходят со станции с нескольких сторон, рекомендуется вести нумерацию по порядку, выбор трубопровода которому будет присвоен номер "1" лежит на эксплуатирующей организации.

Каждый трубопровод разбивается на участки учета (например, между камерами/колодцами) или при изменении диаметра трубопроводов или материала трубопроводов.

Для теплосетей допустима паспортизация участков, имеющих две или три параллельные трубы одного замкнутого коллектора.

Каждый участок имеет свой порядковый номер от станции, длину, материал, диаметр, особые отметки - футляры, каналы, другие трассы коммуникаций.

Все трубопроводы рекомендуется поделить на 8 групп (указывается километраж в каждой группе):

все виды пластиковых трубопроводов;

чугунные трубопроводы;

железобетонные трубопроводы;

стальные трубопроводы со сроком службы до 15 лет;

стальные трубопроводы со сроком службы от 16 до 30 лет;

стальные трубопроводы со сроком службы от 31 до 40 лет;

стальные трубопроводы со сроком службы свыше 30 лет;

прочие.

9.4.2. Станций и котельных в привязке к адресу, и координатам GPS формата WGS-84 (xx.xxxxxx, xx.xxxxxx).

Станция должна иметь условное название, уникальное для эксплуатирующей организации. Для станции указывается проектная производительность, количество основного оборудования и его тип (насосы, котлы, ЗРА, вентиляция, высоковольтные ячейки).

Для каждой станции и (или) котельной необходимо иметь в электронном виде схемы основных узлов (трубопроводов, паропроводов, коллекторов внутри станции с указанием основной ЗРА) и электрическую схему в соответствии с Приложениями NN 6, 7 и 8 к настоящим Рекомендациям.

9.4.3. Камер и (или) колодцев в привязке к трубопроводам. Обязательно указывается отметка дна колодца и отметка люка (геодезическая в метрах). Если в камере/колодце установлены задвижки, приборы учета или другое оборудование - это также указывается в привязке к данной камере.

9.4.4. Основных задвижек, щитовых затворов, шиберов, шандор в привязке к камерам и (или) колодцам. С указанием наличия гидро- и (или) электропривода и периодичности прокрутки ("х" раз в "х" лет).

9.4.5. Прочих производственных объектов. В обязательном порядке - дымовых труб всех видов, градирен, трансформаторных, складов с топливом и химическими реагентами (для складов указывается максимальная вместимость для каждого вида топлива и (или) реагентов).

## **10. Рекомендуемые требования безопасности при проведении технического освидетельствования трубопроводов**

10.1. При проведении технического освидетельствования трубопроводов рекомендуется руководствоваться требованиями Правил техники безопасности при эксплуатации тепломеханического оборудования электростанций и тепловых сетей, утвержденных заместителем Министра топлива и энергетики Российской Федерации от 3 апреля 1997 года [12], Правил техники безопасности при эксплуатации теплотребляющих установок и тепловых сетей потребителей, утвержденных начальником Госэнергонадзора Б.П.Варнавским от 7 мая 1992 года [13] и Межотраслевыми правилами по охране труда при эксплуатации водопроводно-канализационного хозяйства, утвержденных постановлением Министерства труда и социального развития Российской Федерации от 16 августа 2002 года N 61 [21] (зарегистрировано в Министерстве юстиции Российской Федерации 9 октября 2002 года, регистрационный номер 3847; Российская газета, 2002, N 204).

10.2. На рабочих местах, где проводится контроль, рекомендуется обеспечивать условия электробезопасности в соответствии с требованиями Межотраслевых правил по охране труда (правил безопасности) при эксплуатации электроустановок, утвержденных постановлением Министерства труда и социального развития Российской Федерации от 5 января 2001 года N 3 и приказом Министерства энергетики Российской Федерации от 27 декабря 2000 года N 163 [14].

10.3. Санитарно-гигиенические условия труда на рабочих местах, где проводится контроль, рекомендуется обеспечивать в соответствии с требованиями СП 2.2.1.1312-03 "Гигиенические требования к проектированию вновь строящихся и реконструируемых промышленных предприятий", утвержденными Главным государственным санитарным врачом Российской Федерации 22 апреля 2003 года (зарегистрированы в Министерстве юстиции Российской Федерации 19 мая 2003 года, регистрационный номер 4567; Российская газета, 2003, N 119/1) [15].

10.4. Мероприятия по пожарной безопасности рекомендуется осуществлять в соответствии с Правилами пожарной безопасности в Российской Федерации, утвержденными приказом Министерства Российской Федерации по делам гражданской обороны, чрезвычайным ситуациям и ликвидации последствий стихийных бедствий от 18 июня 2003 года N 313 [16] (зарегистрирован в Министерстве юстиции Российской Федерации 27 июня 2003 года, регистрационный номер 4838; Российская газета, 2003, N 129).

10.5. Работы по подготовке и проведению технического освидетельствования трубопроводов

рекомендуется производить по нарядам-допускам в соответствии с Правилами техники безопасности при эксплуатации тепломеханического оборудования электростанций и тепловых сетей, утвержденных заместителем Министра топлива и энергетики Российской Федерации от 3 апреля 1997 года [12].

10.6. Перед допуском к работам по подготовке к техническому освидетельствованию трубопроводов все лица, участвующие в выполнении работ, проходят инструктаж по технике безопасности в соответствии с Правилами работы с персоналом в организациях электроэнергетики Российской Федерации, утвержденными приказом Министерства топлива и энергетики Российской Федерации от 19 февраля 2000 года N 49 [17] (зарегистрирован в Министерстве юстиции Российской Федерации 16 марта 2000 года, регистрационный номер 2150; Бюллетень нормативных актов федеральных органов исполнительной власти, 2000, N 14) и Особенности работы с персоналом энергетических организаций системы жилищно-коммунального хозяйства Российской Федерации, утвержденными приказом Государственного комитета Российской Федерации по строительству и жилищно-коммунальному комплексу 21 июня 2000 года N 141 [18].

10.7. Для проведения работ по наружному осмотру, визуальному и измерительному контролю рекомендуется обеспечить удобство подхода лиц, выполняющих работы, к месту осмотра и контроля, создать условия для безопасного проведения работ; при работах на высоте рекомендуется оборудовать леса, ограждения, подмости; на рабочих местах обеспечить местное освещение напряжением согласно Правилам техники безопасности при эксплуатации теплотребляющих установок и тепловых сетей потребителей, утвержденным начальником Госэнергонадзора Б.П.Варнавским от 7 мая 1992 года [13].

10.8. В целях повышения качества визуального и измерительного контроля рекомендуется делать десятиминутные перерывы через каждый час работы.

10.9. Специалисты, осуществляющие контроль, обеспечиваются спецодеждой, спецобувью и другими средствами индивидуальной защиты в соответствии с отраслевыми нормами.

### **11. Рекомендуемые требования к подготовительным работам и проведению планово-предупредительных ремонтов на объектах инфраструктуры (насосных станциях/котельных)**

11.1. Перед проведением любых работ, связанных с ремонтом, рекомендуется произвести инвентаризацию оборудования и сделать электронную версию реестра.

11.2. Планово-предупредительные ремонты (далее - ППР) обеспечивают упреждающую замену узлов и частей оборудования в соответствии с рекомендациями заводов изготовителей оборудования по межремонтным интервалам.

11.3. Графики ППР рекомендуется составлять не менее чем на календарный год с разбивкой не менее квартала.

Графики на электрооборудование, механическое оборудование, газовое оборудование, котлы (с обвязкой) рекомендуется составлять отдельными документами. Пример графика приведен в приложении N 10 к настоящим Рекомендациям.

11.4. Помимо графиков ППР рекомендуется вести журналы осмотра основного оборудования. По результатам таких осмотров выявляются дефекты и планируются дальнейшие ремонты. Пример ведения такого журнала приведен в приложении N 11 к настоящим Рекомендациям.

11.5. Для составления оценки степени износа оборудования рекомендуется сопоставить паспортные данные, время наработки, журналы осмотра оборудования и оперативный журнал по объекту.

11.6. Для планирования работ по замене и ремонтам оборудования рекомендуется составить и поддерживать в актуальном состоянии перечень типов оборудования с указанием периодичности ремонтов и осмотров в соответствии с Приложением N 12 к настоящим Рекомендациям.

Структурная схема ремонтного цикла сооружения в общем виде представлена на рисунке 1, а также в нижеприведенной формуле:

$$\text{Ц} = \sum \text{Ц}_T + \sum t_{\text{пр}}^{\text{К}} + \sum t_{\text{пр}}^{\text{Т}}$$

где:

Ц - ремонтный цикл

$\text{Ц}_T$  - межремонтный период

$t_{\text{пр}}^{\text{К}}$  - время простоя в капитальном ремонте

$t_{\text{пр}}^{\text{Т}}$  - время простоя в текущем ремонте

Указанную схему ремонтного цикла можно представить в виде принятых обозначений: К-О-Т-О-Т-О-К, где:

К - капитальный ремонт

Т - текущий ремонт

О - периодический осмотр

Структурная схема ремонтного цикла

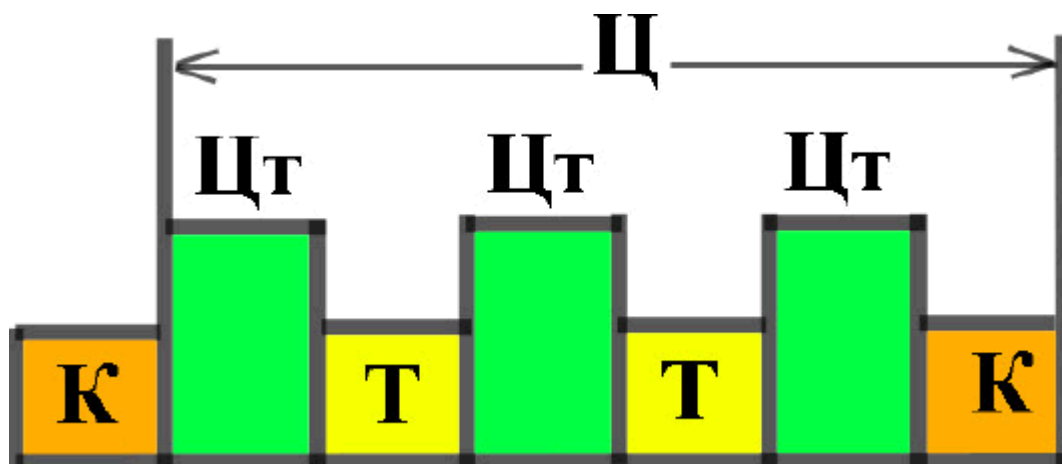


Рисунок 1.

## 12. Оценка степени реального износа оборудования (реального состояния)

12.1. Рекомендуется вести оценку оборудования по 5 основным группам:

а) оборудование новое или почти новое, нарушений в работе не выявляется, к состоянию и внешнему виду нареканий нет;

б) оборудование в работе, находится в неаварийном состоянии, но периодически возникают технические неполадки, которые устраняются в межремонтные интервалы;

в) оборудование в работе, находится в не аварийном состоянии, но периодически возникают технические неполадки (чаще, чем указанные заводом-изготовителем межремонтные интервалы);

г) оборудование в работе, но по выявленным показателям находится в предаварийном или аварийном состоянии, эксплуатация оборудования нежелательна или опасна;

д) оборудование не работает по причине невозможности эксплуатации, вследствие явных нарушений конструкций или элементов.



12.2. Для каждого вида оборудования групп "в" и "г" рекомендуется указать возможность ремонта и узлы/элементы, нуждающиеся в ремонте.

В случае если бухгалтерский износ этого оборудования не более 50% рекомендуется пояснить причины такого состояния.

12.3. Рекомендуется учитывать факторы, влияющие на оборудование.

В том случае, если оборудование работает с нарушениями вследствие несоблюдения технологических режимов, это рекомендуется указать отдельно.

12.4. При составлении ППР применительно к оборудованию групп "в" и "г" рекомендуется указывать стоимость замены оборудования, а также стоимость годового обслуживания (ремонт, материалы и запчасти).

12.5. При проведении ремонтных работ оборудования в обязательном порядке рекомендуется составлять дефектную ведомость по рекомендуемой форме в соответствии с приложением N 13 к настоящим Рекомендациям.

### **13. Ремонты оборудования и межремонтные интервалы**

13.1. Система ремонта технологического оборудования станций и (или) котельных предусматривает обоснованное чередование капитального и текущего ремонта, предупреждения износа и предотвращения аварийных ситуаций и обеспечения бесперебойной работы. Первостепенное значение имеет максимальное сокращение сроков ремонтных работ при обязательном обеспечении высокого качества и требуемых показателей продления срока службы оборудования.

13.2. Для снижения трудозатрат на производство работ текущий и капитальный ремонты рекомендуется проводить через определенное время. Преждевременный вывод в ремонт механического и технологического оборудования рекомендуется осуществлять по служебной записке лица, ответственного за исправное состояние оборудования и составлением дефектной ведомости.

Перенос срока проведения ремонта рекомендуется осуществлять по служебной записке лица, ответственного за исправное состояние оборудования и согласованием с главными специалистами.

13.3. Сроки капитального и текущего ремонта принимаются ответственными лицами на предприятии, на основе опыта промышленной эксплуатации оборудования, либо по рекомендациям завода-изготовителя.

13.4. Осмотр оборудования, в том числе высоковольтного, вентиляционных систем, котлов осуществляется обслуживающим персоналом (сменный инженер, машинист, оператор) ежедневно. Ремонтный персонал к осмотру технологического оборудования возможно не привлекать.

13.5. Техническое обслуживание тепловых энергоустановок и тепловых сетей производится ремонтным персоналом согласно графикам. Результаты осмотра записываются в журнал, по результатам малого ремонта составляется акт.

13.6. Работы, включённые в городские сборники, нормируются по ним.

13.7. Ремонт оборудования представляет собой основной вид мероприятий, направленных на содержание или восстановление их первоначальных эксплуатационных качеств.

13.8. Ремонтные работы подразделяются:

- а) текущий ремонт;
- б) капитальный ремонт.

13.9. Все работы по текущему ремонту подразделяются на две группы:

Первая группа - профилактический ремонт, планируемый заранее по объему и времени его выполнения.

Вторая группа - непредвиденный ремонт, выявленный в процессе эксплуатации и (или) проведенного освидетельствования выполняемый в срочном порядке.

13.10. Текущий ремонт планируется в денежных и натуральных показателях за счет эксплуатационных расходов.

13.11. План ремонта составляется на основании описей необходимых работ, составленных при осмотрах.

13.12. В отличие от профилактического ремонта, проводимого в плановом порядке, непредвиденный ремонт заключается в исправлении повреждений, которые не могли быть заранее обнаружены и устранены при профилактическом ремонте или возникли после его выполнения, и были выявлены по итогам проведенного освидетельствования.

13.13. Текущий ремонт технического оборудования осуществляется бригадами цехов эксплуатации и (или) штатным персоналом станций и (или) котельных.

13.14. При приемке работ проверяется устранение всех дефектов, ранее отмеченных при освидетельствовании и зарегистрированных в дефектной ведомости (приложение N 13 к настоящим Рекомендациям), а также делается запись в журнале ремонта оборудования (приложение N 11 к настоящим Рекомендациям).

Также проверке подлежит пополняемый перечень работ, относящихся к текущему ремонту (приложение N 14 к настоящим Рекомендациям).

13.15. Периодичность проведения работ по текущему ремонту оформляется в соответствии с приложением N 12 к настоящим Рекомендациям.

13.16. К капитальному ремонту оборудования относятся работы, в процессе которых производится замена или восстановление изношенных частей (узлов, деталей).

13.17. Капитальный ремонт осуществляется за счет амортизационных отчислений, предназначенных на эти цели. При проведении капитального ремонта целесообразно осуществлять модернизацию оборудования, направленную на повышение его производительности, энергоэффективности и надежности работы.

13.18. Рекомендуемый перечень видов работ, относящихся к капитальному ремонту, приведен в соответствии с приложением N 14 к настоящим Рекомендациям.

Периодичность проведения работ по капитальному ремонту указана в приложении N 12 к Рекомендациям.

13.19. При демонтаже (разборке) оборудования составляется дефектная ведомость согласно приложению N 13 к настоящим Рекомендациям.

13.20. При проведении и приемке работ рекомендуется проверить устранение всех дефектов, отмеченных в дефектной ведомости.

#### **14. Оценка состояния оборудования до и после ремонтов, проектно-сметная документация**

14.1. Сметы на проведение капитального ремонта оборудования составляются отдельно по каждому виду оборудования по действующим нормам и расценкам.

На работы, не описанные действующими едиными нормами времени, составляются дополнительные наряды в соответствии с действующей нормативной документацией.

14.2. Кроме прямых затрат на капитальный ремонт в сметах предусматриваются накладные расходы.

14.3. Сметы на капитальный ремонт утверждаются ответственным руководителем.

14.4. На основе пункта 12.1 настоящих Рекомендаций, проведенных ППР или капитальных

ремонт делается заключение об износе оборудования:

- Для группы "а" в интервале от "0%" до "15%";
- Для группы "б" в интервале от "16%" до "40%" - если оборудование по наработке прошло капитальный ремонт, а в межремонтные интервалы оборудование работает без аварий (допустимы незначительные сбои).
- Для группы "в" в интервале от "41%" до "60%" - оборудование, прошедшее более 1 капитального ремонта и (или) имеющее сбои в работе чаще, чем положено проведением ППР (при этом оборудование не вызывает аварийных ситуаций).
- Для группы "г" в интервале от "61%" до "80%" - оборудование находится в аварийном состоянии, оборудование опасно в эксплуатации - нарушением работы сетей или подвергающее опасности жизнь и здоровье обслуживающего персонала, находящегося в непосредственной близости. Оборудование не может эксплуатироваться без постоянного надзора.
- Для группы "д" от "81%" до "100%" - оборудование, включение которого невозможно и (или) опасно для сетей, и (или) жизни и здоровья обслуживающего персонала. Эксплуатация такого оборудования неминуемо приведет к аварии и (или) такое оборудование физически невозможно включить в работу.

14.5. В том случае, если нарушение целостности оборудования носит временный характер и его возможно устранить в результате ППР, для такого оборудования указываются две группы, например: "в(б)" - то есть на данный момент оборудование соответствует группе "в", но ожидающийся плановый ремонт изменит группу на "б".

14.6. Процент условного износа по пункту 14.4 настоящих Рекомендаций определяется экспертным путем (специалистом от эксплуатирующей организации) в заданных интервалах.

Для оценки применяются как данные физического износа деталей и узлов, так и внешнее состояние, нарекания в работе, не подлежащие ремонту, и прочее. Условный износ может иметь один и тот же процент несколько лет, если его эксплуатационные характеристики соответствуют такому условному износу.

Директор Департамента  
жилищно-коммунального хозяйства  
И.А.Булгакова

Приложение N 1

**Перечень нормативно-технических документов к Методическим рекомендациям по определению технического состояния систем теплоснабжения, горячего водоснабжения, холодного водоснабжения и водоотведения**

N п/п	Наименование НТД; утверждение	Издание	Номера пунктов Методических рекомендаций, в которых даны ссылки на нормативно-техническую документацию
1	2	3	4
1	Федеральный закон "О промышленной безопасности опасных производственных объектов" от 21.07.97 N 116-ФЗ	-	1.1

2	Правила устройства и безопасной эксплуатации трубопроводов пара и горячей воды. Постановление Госгортехнадзора России от 11.06.2003 N 90	М.: НПО ОБТ, 2003	2.1; 2.2; 2.4; 6.3; 6.15; 6.16; 6.18; 8.2; 8.5; 8.12
3	Методические указания по проведению технического освидетельствования паровых и водогрейных котлов, сосудов, работающих под давлением, трубопроводов пара и горячей воды. Постановление Госгортехнадзора России от 23.08.93 N 30	М.: НПО ОБТ, 1994	1.1
4	Методические указания по обследованию предприятий, эксплуатирующих паровые и водогрейные котлы, сосуды, работающие под давлением, трубопроводы пара и горячей воды. Постановление Госгортехнадзора России от 30.12.92 N 39	М.: НПО ОБТ, 1993	1.1
5	Типовая инструкция по периодическому техническому освидетельствованию трубопроводов тепловых сетей в процессе эксплуатации. РАО "ЕЭС России", 09.12.99	М.: СПО ОРГРЭС, 2000	1.1
6	Типовая инструкция по технической эксплуатации систем транспорта и распределения тепловой энергии (тепловых сетей). РАО "ЕЭС России", 06.07.98	М.: СПО ОРГРЭС, 1999	1.1; 6.17
7	Типовая инструкция по технической эксплуатации тепловых сетей систем коммунального теплоснабжения. Госстрой России, Приказ от 13.12.2000 N 285	М.: ООО "Сопротек-11", 2001	1.1; 8.2
8	Методические указания по проведению шурфовок в тепловых сетях. ПО "Союзтехэнерго", 16.12.86	М.: МПО Союзтехэнерго, 1987	2.10
9	Типовая инструкция по защите трубопроводов тепловых сетей от наружной коррозии. Госстрой России, Приказ от 29.11.2002 N 284, Департамент госэнергонадзора Минэнерго России, распоряжение от 05.02.2003 N 5-р	М.: Из-во "Новости теплоснабжения", 2003	3.3; 3.4
10	Руководящий документ. Инструкция по визуальному и измерительному контролю. Постановление Госгортехнадзора России от 11.06.2003 N 92	М.: 2003	5.1; 5.2; 5.3; 5.4
11	Руководящий документ РД-153-34.1-003-01. Сварка, термообработка и контроль трубных систем котлов и трубопроводов при монтаже и ремонте энергетического оборудования. Минэнерго России, Приказ от 02.07.2002* N 197	М.: ПИО ОБТ, 1994	6.18
<p>* Вероятно, ошибка оригинала. Следует читать: "от 2 июля 2001 года". - Примечание изготовителя базы данных.</p>			
12	Правила техники безопасности при эксплуатации тепломеханического оборудования электростанций и тепловых сетей. Минтопэнерго России, 03.04.97	М.: ЭНАС, 1997	10.1; 10.5
13	Правила техники безопасности при	М.: Энерго-	10.1

	эксплуатации теплопотребляющих установок и тепловых сетей потребителей. Госэнергонадзор России, 07.05.92	атомиздат, 1992	
14	Межотраслевые правила по охране труда (правила безопасности) при эксплуатации электроустановок. Минтруд России, 05.01.2001; Минэнерго России, 27.12.2000	М.: ЭНАС, 2001	10.2
15	Гигиенические требования к проектированию вновь строящихся и реконструируемых промышленных предприятий. СП 2.2.1.1312-03	М.: 2003	
16	Правила пожарной безопасности в Российской Федерации, МЧС России, Приказ от 18.06.2003 N 313		10.4
17	Правила работы с персоналом в организациях электроэнергетики Российской Федерации. Минтопэнерго России, Приказ от 19.02.2000 N 49	М.: Энергосервис, 2000	10.6
18	Особенности работы с персоналом в энергетических организациях системы жилищно-коммунального хозяйства Российской Федерации. Госстрой России, Приказ от 21.06.2000 N 141	М.: Принтцентр, 2000	10.6
19	Правила аттестации персонала в области неразрушающего контроля (ПБ 03-440-02)	М.: НПО ОБТ, 2002	5.1
20	Правила технической эксплуатации тепловых энергоустановок, Приказ Минэнерго России от 24.03.2003 N 115	М.: Энергосервис, 2003	1.3
21	Межотраслевые правила по охране труда при эксплуатации водопроводно-канализационного хозяйства. Постановление Минтруда России от 16.08.2002 N 61	ПОТ Р М-025-2002 ЦОТПБСП N 2002	V
22	Государственный стандарт Союза ССР ГОСТ 28702-90 (СТ СЭВ 6791-89) "Контроль неразрушающий. Толщиномеры ультразвуковые. Общие технические требования". Постановление Госстандарта СССР от 29.10.90 N 2710)		6.11
23	ГОСТ 14202-69 "Трубопроводы промышленных предприятий. Опознавательная окраска, предупреждающие знаки и маркировочные щитки"		6.2

Приложение N 2

**Рекомендуемые требования к содержанию "Технологической карты визуального и измерительного контроля при наружном осмотре трубопровода тепловой сети"**

В технологическую карту визуального и измерительного контроля рекомендуется включить следующие сведения:

1) наименование организации (предприятия) и службы, выполняющей визуальный и измерительный контроль;

- 2) шифр карты;
- 3) наименование контролируемого трубопровода с указанием стандарта или ТУ на изготовление (монтаж, ремонт);
- 4) наименование стадии контроля (контроль при техническом освидетельствовании, контроль исправления дефектов);
- 5) требования к введению объекта в режим контроля (освещенность объекта);
- 6) перечень контролируемых параметров с указанием нормативных показателей при визуальном контроле.

Примечание.

При разработке карты рекомендуется руководствоваться руководящим документом РД-153-34.1-003-01 "Сварка, термообработка и контроль трубных систем котлов и трубопроводов при монтаже и ремонте энергетического оборудования", утвержденным приказом Министерства энергетики Российской Федерации от 02.07.2001 N 197 и другой нормативно-технической документацией, регламентирующей требования к визуальному и измерительному контролю, в том числе нормы оценки качества, и рабочей конструкторской документации на трубопровод (сварное соединение).

Приложение N 3

**Рекомендуемые требования к содержанию "Журнала учета работ и регистрации результатов визуального и измерительного контроля при наружном осмотре трубопровода"**

В журнале учета рекомендуется указывать:

1. Наименование и вид контролируемого объекта, его номер/шифр/инвентарный номер (номер, однозначно определяющий данный участок).
2. Расположение и при необходимости размеры контролируемых участков на объекте контроля.
3. Условия проведения контроля.
4. Производственно-контрольный документ, его номер.
5. Метод оптического вида контроля объекта и примененные приборы.
6. Способ измерительного контроля и примененные приборы (инструменты).
7. Материал трубопровода.
8. Основные характеристики дефектов, выявленных при контроле (форма, размеры, расположение или ориентация относительно базовых осей или поверхностей объекта контроля).
9. Наименование или шифр нормативно-технической документации, согласно которой выполнена оценка качества (не указывается, если есть сквозные повреждения, фото которых прилагаются).
10. Оценку результатов контроля.
11. Дату контроля.

Примечание.

В пункте 5 рекомендуемых требований к содержанию журнала учета работ и регистрации результатов визуального и измерительного контроля при наружном осмотре трубопровода указывается либо "В" (визуальный), либо "ВО" (визуально-оптический). Визуально-оптический метод

дефектоскопии выполняется с помощью оптических приборов (луп, эндоскопов).

Приложение N 4

---

(предприятие, организация)

**Акт N \_\_\_\_\_ от \_\_\_\_\_ 20\_\_ г.  
визуального и измерительного контроля при наружном осмотре трубопровода  
(рекомендуемая форма)**

1. В соответствии с нарядом-заказом (заявкой)

\_\_\_\_\_ (номер)

выполнен

\_\_\_\_\_ (визуальный, измерительный)

контроль

\_\_\_\_\_ (наименование и размеры контролируемого объекта, номер

\_\_\_\_\_ НТД, ТУ, чертежа, номер объекта контроля)

Контроль выполнен согласно

\_\_\_\_\_ (наименование и (или) шифр ПКД)

с оценкой качества по нормам

\_\_\_\_\_ (наименование и (или) шифр ПКД)

2. При контроле выявлены следующие дефекты

\_\_\_\_\_ (характеристика дефектов, форма,

\_\_\_\_\_ размеры, расположение или ориентация для конкретных объектов, номера фотографий)

3. Заключение по результатам визуального и измерительного контроля

---

---

---

---

Контроль выполнил

\_\_\_\_\_

(Ф.И.О., подпись)

Руководитель работ по визуальному  
и измерительному контролю

\_\_\_\_\_

(Ф.И.О., подпись)

Приложение N 5

**Акт на гидравлическое испытание трубопровода при техническом освидетельствовании  
(рекомендуемая форма)**

г. \_\_\_\_\_ " \_\_\_\_\_ г.  
\_\_\_\_\_ 20 \_\_\_\_\_

Объект

\_\_\_\_\_

Мы, нижеподписавшиеся

\_\_\_\_\_

(наименование организации)

\_\_\_\_\_

(должность, Ф.И.О.)

составили настоящий акт в том, что на участке от камеры N \_\_\_\_\_

до камеры N \_\_\_\_\_ трассы \_\_\_\_\_

(наименование трубопровода)

\_\_\_\_\_



\_\_\_\_\_ длина участка: ( \_\_\_\_\_ ) метров, диаметр трубопровода  
D = \_\_\_\_\_ мм произведено гидравлическое испытание трубопровода  
пробным давлением \_\_\_\_\_ МПа ( $\text{кгс/см}^2$ ) в течение \_\_\_\_\_ мин.  
с последующим осмотром при давлении \_\_\_\_\_ МПа ( $\text{кгс/см}^2$ ), давление  
создавалось (воздухом / жидкостью)  
ненужное вычеркнуть

При этом обнаружено \_\_\_\_\_  
\_\_\_\_\_

Трубопровод выполнен по проекту \_\_\_\_\_

Чертежи N \_\_\_\_\_

Заключение \_\_\_\_\_  
\_\_\_\_\_  
\_\_\_\_\_

Лицо, производившее техническое освидетельствование (лицо,  
ответственное за исправное состояние и безопасную  
эксплуатацию трубопровода);  
представитель органа Государственного надзора; представитель  
сторонней организации

\_\_\_\_\_  
(Ф.И.О., должность)

Представитель организации, эксплуатирующей тепловые сети

\_\_\_\_\_  
(Ф.И.О., должность)

(Ф.И.О., должность)

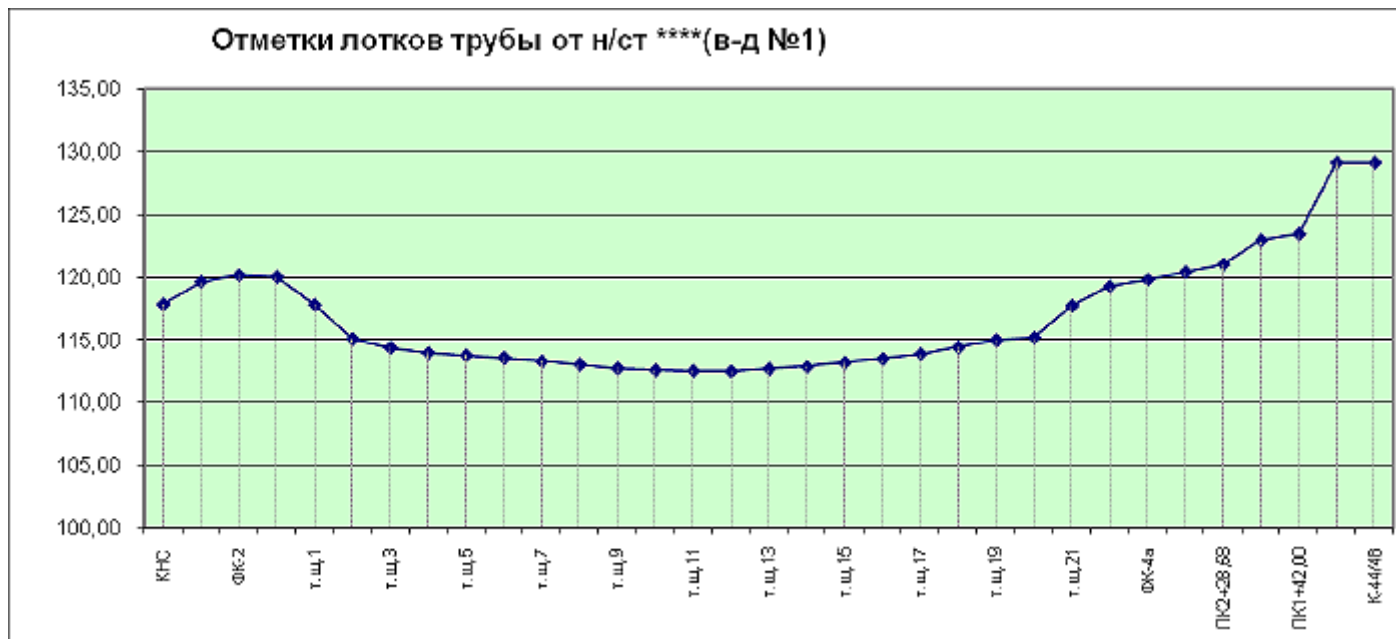
(Ф.И.О., должность)

Приложение N 6

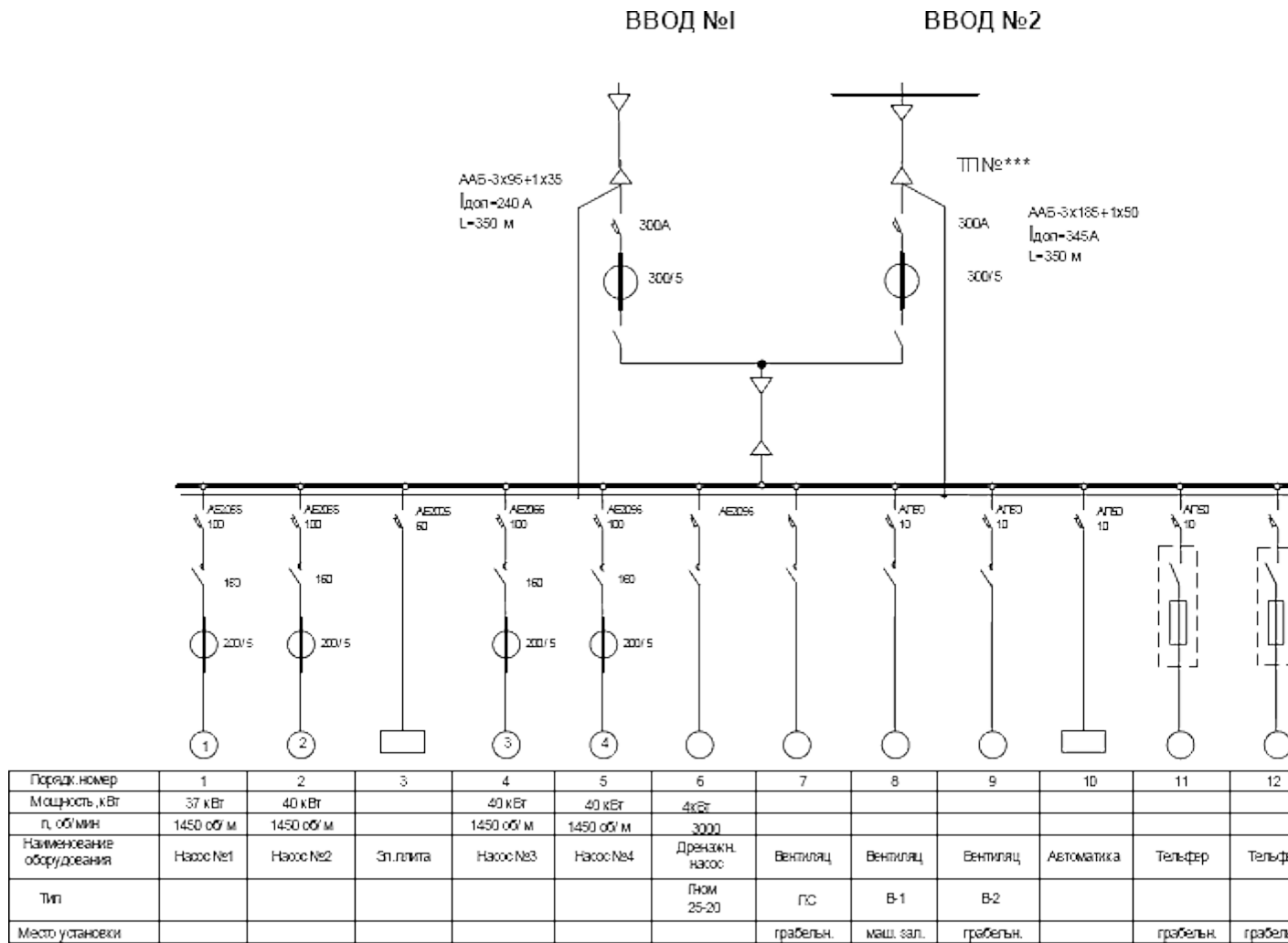
Пример паспорта трубопровода

N	N камеры		отметки лотка, м	отметки люка, м	угол поворота	Диаметр трубы	Длина интервала в м	Материал труб	Хар-ка запорного устр-ва	N задвижки		примечание
	старые	новые								старый	новый	
1	КНС	025	117,82	123,00		d - 600	0,00	сталь				
2	ФК-2а		119,61	123,00		d - 800	6,75	сталь				
3	ФК-2		120,14	122,90		d - 800	50,30	сталь				
4	ВК-3	025001	120,01	122,30	+5 гр	d - 800	65,00	сталь				
5	К-4	025002	117,78	119,92	-15 гр	d - 800	12,00	сталь	D-800	23	0045	Отсекающая здв.

\*\*\*

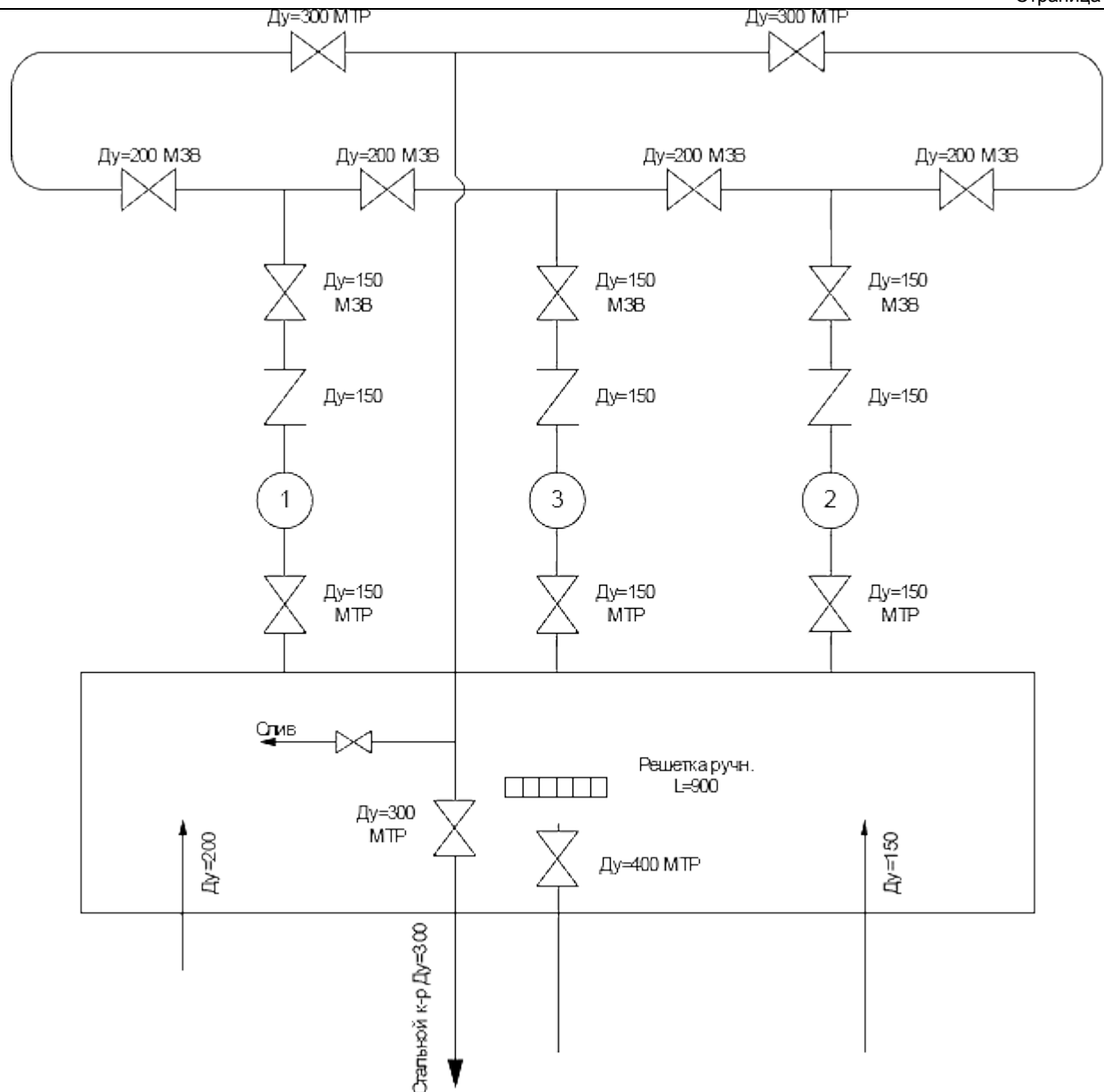


**Пример паспорта однолинейной электросхемы насосной станции**



Приложение N 8

**Пример технологического паспорта насосной станции**



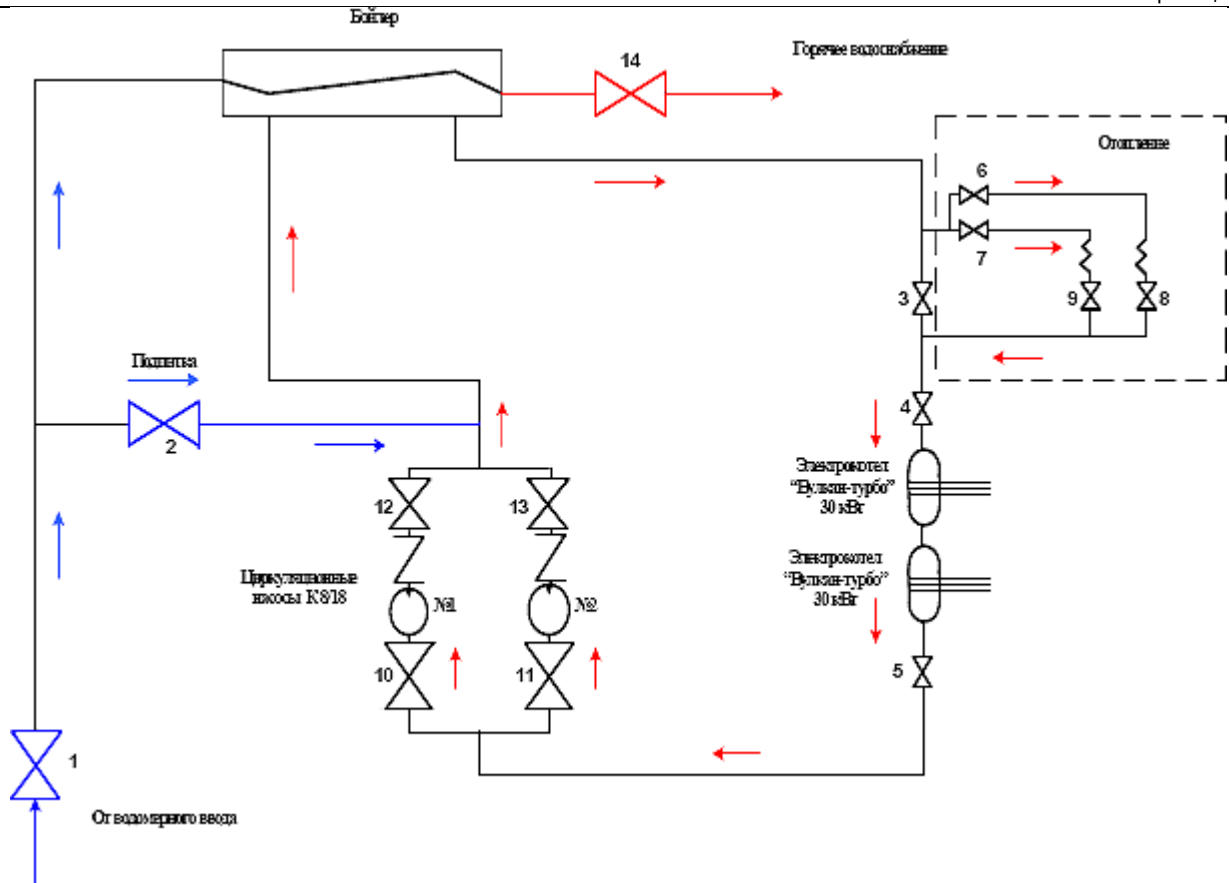
н/а N 1, 2 ФГ 450/22,5  
N = 75 кВт, n = 980 об./мин.

н/а N 3 8Ф-12  
N = 55 кВт, n = 980 об./мин.

Приложение N 9

Пример

Технологическая схема ЦТП



Приложение N 10

**Пример графика ППР для механического, технологического или электрооборудования**

Заказ-наряд N	Наименование оборудования	N по технологической схеме или место установки	Тип, марка	Инвентарный номер	Норма времени на единицу, человека часов	* квартал	дата выполнения (заполняется по факту)	ИСПОЛНИТЕЛИ (заполняется по факту)
					ТР			
1	2	3	4	5	6	7	8	9

Приложение N 11

**Пример журнала осмотра оборудования**

NN п/п	Дата	Наименование оборудования	Результаты осмотра, выявленные дефекты	Ф.И.О. исполнителя, подпись	Примечания
1	2	3	4	5	6

### Журнал ремонта оборудования

Наименование оборудования, порядковый номер	Характеристика	Инвентарный номер	Наработка	Год установки	Год ремонта или замены	Работы, выполненные при ремонте	Ответственный за ремонт
1	2	3	4	5	6	7	8

Приложение N 12

### Пример пополняемого перечня типов оборудования по периодичности проведения работ по текущему и капитальному ремонтам и планового осмотра оборудования

NN п/п	Наименование оборудования	Замена	Текущий ремонт	Кап. ремонт	Примеч.
1	Вертикальные центробежные насосы  n = 375-750 об/мин  вертикальные (погружные, артезианские)	25 лет	3000 ч (6 месяцев)  4000 ч (6 месяцев)	16000-18000 ч  (1 раз в 3 года)  (1 раз в 2 года)	
2	Насосные агрегаты "Эрхард-Земмер"	25 лет	3000 ч (6 месяцев)	10000 ч (1 раз в 3 года)	
3	Горизонтальные насосы N = 960-3000 об/мин.	15 лет	3000 ч (6 месяцев)	10000 ч (1 раз в 3 года)	
4	Обратные клапаны	20 лет	1 раз в год	1 раз в 5 лет	
5	Задвижки	20 лет	1 раз в год	1 раз в 3-6 лет	Ремонт задвижек, связанный с остановкой водовода, производится при кап. ремонте
6	Решетки механизированные Решетки ручные	5 лет	1 раз в 3 месяца 1 раз в 5 месяцев	1 раз в 5 лет 1 раз в 6 лет	
7	Дробилка молотковая	15 лет	1 раз в 6 месяцев	1 раз в 3 года	
8	РД-200; 600	15 лет	2500 ч (1 раз в 3 месяца)	1 раз в 3 года	
9	Транспортеры ленточные	8 лет	1 раз в год	1 раз в 3 года	
10	Вентиляторы	10 лет	1 раз в 6 месяцев	1 раз в 5 лет	

11	Щитовые затворы	10 лет	1 раз в 6 месяцев	1 раз в 3-5 лет	Интервал капремонтов выбирается в интервале
12	Шибера	10 лет	1 раз в год	1 раз в 4 года	
13	Станки	<b>Осмотр</b>	<b>Малый</b>	<b>Капитальный ремонт</b>	Капитальный ремонт
		1 раз в 10 месяцев	1 раз в 3 года	1 раз в 10 лет	производится подрядной организацией
14	Г.П.М.	Т.О. ежемес.	1 раз в год	1 раз в 10 лет	Производится подрядной организацией
15	Устройства по защите трубопроводов от коррозии блуждающими токами	По мере необходимости	1 раз в 6 месяцев	1 раз в 5 лет	
16	Колодцы и камеры	По мере необходимости	1 раз в год	1 раз в 5 лет	
17	Пожарные гидранты		1 раз в год	1 раз в 4 года	
18	Водоразборные колонки	15 лет	1 раз в год	1 раз в 2 года	
19	Вантузы и предохранительные клапаны	15 лет	1 раз в год	1 раз в 3 года	
20	Резервуары чистой воды		1 раз в 2 года	1 раз в 5 лет	
21	Водонапорные башни	25 лет	1 раз в год	1 раз в 5 лет	
22	Водопроводные каналы, отводящие каналы, плотины, отстойные пруды.		1 раз в 6 месяцев	1 раз в 5 лет	
23	Трубопроводы	По мере необходимости	1 раз в год	По мере необходимости	Ежемесячный обход трассы
24	Береговые приемные колодцы и приемные камеры водозаборов, совмещенные с насосными станциями.		1 раз в 6 месяцев	1 раз в 5 лет	
25	Оголовок водоприемника		1 раз в 6 месяцев	1 раз в 2 года	
26	Водопроводные скважины		1 раз в 6 месяцев	1 раз в 2 года	(в случае, если скважины находятся в резерве - интервал ремонтов увеличивается в 1,5 раза)
27	Горизонтальные водозаборы		1 раз в 6 месяцев		
28	Сооружения искусственного пополнения подземных вод		1 раз в 6 месяцев		
29	Компрессоры, воздуходувки		1 раз в 3 месяца	1 раз в 3 года	

30	Водоснабжение - Барабанные сетки и микрофильтры		1 раз в 12 месяцев	1 раз в 5 лет	
31	Смесители и камеры хлопьеобразования, емкости и оборудование для приготовления и дозирования реагента.		1 раз в 12 месяцев	1 раз в 2 года	
32	Отстойники всех типов.		1 раз в 13 месяцев	1 раз в 3 года	Интервал капитальных ремонтов может быть продлен - исходя из технологии строительства резервуаров
33	Фильтры всех типов		1 раз в 12 месяцев	1 раз в 3 года	
34	Хлораторные установки.		1 раз в 6 месяцев	1 раз в год	
35	Бактерицидные установки.		1 раз в 6 месяцев	1 раз в год	
36	Электролизные установки.		1 раз в 6 месяцев	1 раз в 3 года	
37	Озонаторные установки.		1 раз в 3 месяца	1 раз в 2 года	
38	Малые очистные установки заводского изготовления для природных вод.		1 раз в 6 месяцев	1 раз в 3 года	
39	Регуляторы скорости фильтрации. Приборы для определения потери напора и скорости фильтрации.		1 раз в 6 месяцев	1 раз в 2 года	
40	Песколовки		1 раз в 12 месяцев	1 раз в 3 года	
41	Первичные и вторичные отстойники, контактные резервуары, двухъярусные отстойники		1 раз в 12 месяцев	1 раз в 5 лет	
42	Илоскребы радиальных отстойников		1 раз в 12 месяцев	1 раз в 3 года	
43	Скребковые механизмы		1 раз в 12 месяцев	1 раз в 3 года	
44	Илососы вторичных радиальных отстойников		1 раз в 12 месяцев	1 раз в 1,5 года	
45	Биофильтры и аэрофильтры		1 раз в 6 месяцев	1 раз в 5 лет	Интервалы могут быть изменены в соответствии с технологическим режимом работы канализационных ОС (что это?)
46	Аэротенки		1 раз в 12 месяцев	1 раз в 5 лет	
47	Метантенки		1 раз в 12 месяцев	1 раз в 5 лет	
48	Иловые площадки		1 раз в 12 месяцев	1 раз в 3 года	
49	Поля фильтрации		1 раз в 12 месяцев	1 раз в 3 года	



50	Малые очистные установки заводского изготовления для сточных вод		1 раз в 6 месяцев	1 раз в 3 года	
----	--	--	-------------------	----------------	--

Приложение N 13

"УТВЕРЖДАЮ"

\_\_\_\_\_

" \_\_\_\_ " \_\_\_\_ 20 \_\_\_\_ г.

Дефектная ведомость

на	ТО	ТР	КР
_____	<input type="checkbox"/>	<input type="checkbox"/>	<input type="checkbox"/>

Подразделение \_\_\_\_\_

Наименование объекта \_\_\_\_\_

Наименование оборудования \_\_\_\_\_

1. Течь сальникового уплотнения
2. Отсутствие или повреждение крепежных болтов деталей насоса.
3. Засорение проточной части насоса и рабочего колеса.
4. Повышенное биение вала, вибрация насоса.

- |  |                          |
|--|--------------------------|
| 5. Недостаточное или плохое качество смазки (масла).   | <input type="checkbox"/> |
| 6. Износ пальцев, упругих элементов  | <input type="checkbox"/> |
| 7. Нарушение герметичности закрытия вентилей и задвижек в линиях вспомогательных и технологических трубопроводах | <input type="checkbox"/> |
| 8. Плохое качество масла в подшипниках   | <input type="checkbox"/> |
| 9. Ненадлежащая окраска насоса и подводящих трубопроводов  | <input type="checkbox"/> |
| 10. Нарушена регулировка и центровка насосного агрегата  | <input type="checkbox"/> |
| 11. Полный износ узлов и деталей (вала, рабочего колеса, узла уплотнения, подшипников)                           | <input type="checkbox"/> |
| 12. Повреждение подшипников скольжения   | <input type="checkbox"/> |
| 13. Нарушение геометрии лопаток рабочего колеса  | <input type="checkbox"/> |
| 14. Повреждение верхней крышки насоса  | <input type="checkbox"/> |
| 15. Полный износ насоса  | <input type="checkbox"/> |

Начальник участка N

\_\_\_\_\_

(подпись)

\_\_\_\_\_

(Ф.И.О.)

Инженер участка N

\_\_\_\_\_

(подпись)

\_\_\_\_\_

(Ф.И.О.)

Бригадир

\_\_\_\_\_

(подпись)

(Ф.И.О.)

Приложение N 14

**Рекомендуемый перечень работ, выполняемых при производстве текущего и капитального ремонта механического и технологического оборудования**

NN п/п	Наименование оборудования	Текущий ремонт	Капитальный ремонт
1.	Насосы центробежные, вертикальные, горизонтальные	1. Набивка сальников и подтяжка болтов и гаек. 2. Смена крепежных болтов деталей насоса. 1. Очистка засорения проточной части насоса и рабочего колеса. 2. Проверка биения вала, вибрации, центровки насоса. 3. Проверка наличия и качества смазки (масла) и замена смазки (масла). 4. Смена пальцев, упругих элементов в полумуфтах. 5. Ремонт всех вентилялей и задвижек в линиях вспомогательных и технологических трубопроводах. 6. Окраска насоса и подводящих трубопроводов.	1. Полная разборка, ревизия, чистка, регулировка и центровка напорной арматуры. 2. Замена частей, узлов и деталей (вала, рабочего колеса, узла уплотнения, подшипников). 3. Перезаливка бабитом подшипников скольжения. Наплавка и изготовление вала. 4. Восстановление рабочего колеса, балансировка рабочего колеса. 5. Восстановление, проточка, гильзовка верхней крышки насоса. 6. Замена насоса.
2.	Задвижки ручные, обратные клапана, ручные затворы.	1. Набивка сальников и подтяжка болтов и гаек. 2. Смена болтов, прокладок. 3. Окраска корпуса. 4. Проверка плавности хода.	1. Полная ревизия с разборкой, чисткой, регулировкой и смазкой. 2. Замена частей узлов и деталей (шпинделя, гаек, втулок, кулачковых муфт, подшипников, шестерен). 3. Замена задвижки, обратные клапана, затвора.
3.	Задвижки с электроприводом, щитовые затворы	1. Набивка сальников и подтяжка болтов и гаек. 2. Смена болтов, прокладок. 3. Проверка наличия смазки, добавление смазки. 4. Проверка перехода на ручное управление механизма блокировки и работы задвижки, щитового затвора в положении "ручное". 5. Окраска корпуса и эл. привода. 6. Проверка плавности хода. 7. Проверка работы концевого выключателя на положение "открыто", "закрыто".	1. Полная ревизия с разборкой, чисткой, регулировкой и смазкой. 2. Замена частей узлов и деталей (шпинделя, гаек, втулок, кулачковых муфт, подшипников, шестерен). 3. Замена задвижки, щитового затвора.

4.	Задвижки с гидроприводом	<ol style="list-style-type: none"> <li>1. Набивка сальников и подтяжка болтов и гаек.</li> <li>2. Смена болтов, прокладок.</li> <li>3. Регулировка работы 4-ходового крана.</li> <li>4. Замена манжет и гаек в цилиндре.</li> <li>5. Окраска корпуса и цилиндра.</li> <li>6. Ремонт всех вентилях на подводных трубопроводах технического водоснабжения.</li> <li>7. Проверка плавности хода.</li> </ol>	<ol style="list-style-type: none"> <li>1. Полная ревизия с разборкой, чисткой, регулировкой.</li> <li>2. Замена частей, узлов и деталей (цилиндра, верхнего и нижнего штока, поршня, дисков, верхнего и нижнего клина, уплотнительных колец).</li> </ol>
5.	Решетка механическая (ручная)	<ol style="list-style-type: none"> <li>1. Очистка, смазка узлов, смена прокладок, болтов.</li> <li>2. Регулировка натяжения цепей, канатов.</li> <li>3. Ремонт сбрасывателя, полос, стержней со сваркой.</li> <li>4. Замена звеньев цепей, канатов.</li> <li>5. Разборка, чистка и регулировка редукторов.</li> <li>6. Окраска корпуса.</li> <li>7. Замена приводной цепи.</li> <li>8. Замена смазки в редукторе.</li> </ol> <p><b>Ручная:</b></p> <ol style="list-style-type: none"> <li>1. Ремонт решетки (смена отдельных стержней, болтов).</li> <li>2. Ремонт ящиков (контейнеров) для отбросов.</li> </ol>	<ol style="list-style-type: none"> <li>1. Полная ревизия с разборкой, чисткой и регулировкой.</li> <li>2. Замена частей, узлов и деталей (цепей, верхних и нижних звездочек, обойм, подшипников, решеток направляющих, боковых).</li> <li>3. Замена граблей.</li> </ol>
6.	Дробилка молотковая	<ol style="list-style-type: none"> <li>1. Чистка, смазка узлов, смена прокладок, сальников, болтов.</li> <li>2. Вскрытие крышек подшипников и замена смазки.</li> <li>3. Вскрытие дробилки и устранение засора, чистка решетки.</li> <li>4. Смена пальцев и упругих элементов.</li> <li>5. Вскрытие дробилки и замена поломанных молотков, валиков, перестановка (перевертывание) молотков.</li> <li>6. Окраска корпуса.</li> </ol>	<ol style="list-style-type: none"> <li>1. Полная ревизия с разборкой, чисткой и регулировкой.</li> <li>2. Замена частей, узлов и деталей (ротора, молотков, валиков, гребенок, решеток, подшипников).</li> <li>3. Замена дробилки.</li> <li>4. Балансировка ротора.</li> </ol>
7.	Транспортеры ленточные	<ol style="list-style-type: none"> <li>1. Регулировка натяжения транспортной ленты, сшивка ленты.</li> <li>2. Чистка барабанов, катков, смазка подшипников.</li> <li>3. Разборка, чистка и регулировка редукторов.</li> <li>4. Окраска транспортера.</li> <li>5. Замена смазки в редукторе.</li> <li>6. Проверка центровки редуктора.</li> </ol>	<ol style="list-style-type: none"> <li>1. Полная ревизия с разборкой, чисткой регулировкой.</li> <li>2. Замена частей, узлов и деталей (барабанов, катков, ленты, цепей, бортов).</li> <li>3. Замена транспортера.</li> </ol>

8.	Вентиляторы	<ol style="list-style-type: none"> <li>1. Чистка вентиляторов и воздухопроводов.</li> <li>2. Смена болтов, прокладок.</li> <li>3. Смена гибкой вставки между вентилятором и воздухопроводом.</li> <li>4. Удаление старой смазки, промывка подшипников и набивка новой смазки.</li> <li>5. Смена пружинных виброизоляторов и резиновых прокладок.</li> <li>6. Смена ремней, натяжение ремней.</li> <li>7. Окраска.</li> </ol>	<ol style="list-style-type: none"> <li>1. Полная ревизия с разборкой, чисткой и регулировкой.</li> <li>2. Замена частей, узлов и деталей (воздуховодов, рабочего колеса, подшипников, узла привода, кожуха).</li> <li>3. Балансировка рабочего колеса.</li> <li>4. Замена вентилятора.</li> <li>5. Окраска.</li> </ol>
9.	Решетки-дробилки РД-200, 600	<ol style="list-style-type: none"> <li>1. Смена болтов, прокладок.</li> <li>2. Смазка подшипников, доливка масла в редуктор.</li> <li>3. Очистка камеры с удалением скопления отходов.</li> <li>4. Регулировка зазоров между режущими планками, резцами и ножами трепальных гребней.</li> <li>5. Замена уплотнителя кольцевого основания.</li> <li>6. Замена в редукторе зубчатых колес, подшипников, осей сателлитов.</li> <li>7. Окраска корпуса и редуктора.</li> </ol>	<ol style="list-style-type: none"> <li>1. Полная ревизия с разборкой, чисткой и регулировкой.</li> <li>2. Замена частей, узлов и деталей (редуктора, резцов, режущих планок, трепальных гребней, подшипников, вала, барабана).</li> <li>3. Замена решетки-дробилки.</li> </ol>
10.	Станки	<p>Малый ремонт:</p> <ol style="list-style-type: none"> <li>1. Проверка действия масляной и охлаждающей системы, автоматических и предохранительных устройств.</li> <li>2. Регулировка подшипников и клиновых соединений.</li> <li>3. Проверка состояния в целом и важнейших узлов и деталей с частичной разборкой их.</li> <li>4. Проверка электрооборудования.</li> <li>5. Восстановление надписей, номеров и др.</li> </ol>	<p>Средний ремонт:</p> <ol style="list-style-type: none"> <li>1. Частичная разборка.</li> <li>2. Очистка охлаждающей и масляной систем.</li> <li>3. Ремонт ограждений.</li> <li>4. Зачистка или шабрение направляющих суппортов головок, столов и других трущихся поверхностей.</li> <li>5. Замена или ремонт подшипников.</li> <li>6. Подготовка и замена клиновых соединений.</li> <li>7. Ревизия электрооборудования</li> </ol>
11.	Малые очистные установки заводского изготовления для сточных вод.	<p>Очистка приемного резервуара.</p> <p>Прочистка или восстановление азраторов.</p> <p>Смена масла в газодувке.</p> <p>Прочистка модулей.</p>	<p>Ремонт или замена задвижек.</p> <p>Замена азраторов.</p> <p>Замена газодувок.</p> <p>Замена элементов тонкослойных пластин.</p> <p>Очистка металлических поверхностей, антикоррозионное покрытие.</p> <p>Проверка дренажа иловых площадок.</p>

12.	Поля фильтрации	<p>Перепахивание карты разлива.</p> <p>Скашивание травы, рубка кустарника.</p> <p>Засыпка отдельных промоин.</p> <p>Мелкий ремонт перепусков, валиков и выпусков.</p> <p>Частичный ремонт штукатурки разводных каналов и канав.</p>	<p>Ремонт и отсыпка ограждающих валиков с уплотнением грунта до естественной плотности.</p> <p>Ремонт разводящей сети, арматуры и колодцев изменением сечения разводных канав.</p> <p>Перекладка выпусков и перепусков с заменой кирпичной кладки на железобетонные и сборные плиты.</p> <p>Восстановление и устройство гидроизоляции перепусков, смена гидроизоляционных устройств.</p> <p>Замена шиберов и затворов на выпусках и перепусках.</p> <p>Смена дренажа и дренажного слоя.</p> <p>Перепланировка карт с перемещением валиков, наращивание валиков и перепусков с целью увеличения рабочего объема карты.</p> <p>Уширение валиков для обеспечения проезда автомашин.</p> <p>Планировка карт с подвозкой грунта и засыпкой ям, размывов, выемок.</p> <p>Восстановление всех водоотводных устройств, осушительных канав.</p> <p>Приспособление полей фильтрации под разлив жидкости с повышенной концентрацией взвешенных веществ.</p> <p>Замена крепления откосов на более долговечные.</p>
13.	Иловые площадки	<p>Очистка самотечной разводящей сети от грязи.</p> <p>Спуск газа на иловой сети, чистка вантузных устройств.</p> <p>Смена сальников и прокладок на арматуре иловой сети, подтяжка болтов.</p> <p>Скашивание травы и рубка кустарника.</p> <p>Засыпка отдельных промоин в валиках с подвозкой грунта.</p>	<p>Ремонт и отсыпка ограждающих валиков с подвозкой грунта, уширением их для обеспечения проездов автомашин, наращиванием валиков для увеличения рабочего объема карт, уплотнением грунта до естественной плотности, устройством противофильтрационных шпонок и экранов.</p> <p>Ремонт разводящей сети.</p> <p>Перекладка выпусков и перепусков с наращиванием их,</p>

		<p>Ремонт отдельных мест штукатурки колодцев, камер и самотечной сети.</p> <p>Проверка на утечку отдельных участков напорной иловой сети.</p> <p>Вывозка осадка при влажности не менее 85%.</p> <p>Перепахивание карт разлива.</p>	<p>ремонт штукатурки и гидроизоляции.</p> <p>Замена выпусков.</p> <p>Замена затворов, шандоров и шиберов на выпусках и перепусках.</p> <p>Смена дренажной сети и замена дренажного слоя, восстановление всех водоотводных устройств и осушительных канав.</p> <p>Перепланировка карт с перемещением валиков для рационального использования площадей и укрупнения карт.</p> <p>Планировка валиков, откосов и карт с засыпкой грунтом углублений, размывов и выемов.</p> <p>Замена трубопроводов, переустройство колодцев.</p>
14.	Метантенки	<p>Промывка метантенков.</p> <p>Частичный ремонт штукатурки с затиркой и железнением.</p> <p>Ремонт задвижек, затворов со сменой прокладок, болтов.</p> <p>Ремонт изоляции трубопроводов отдельными местами.</p> <p>Окраска металлических поверхностей.</p> <p>Испытание на утечку и газонепроницаемость</p>	<p>Чистка от осадка при работах внутри метантенка.</p> <p>Ремонт поврежденных мест стен, днища и перекрытий.</p> <p>Ремонт и замена негодной изоляции купольного покрытия и трубопроводов.</p> <p>Ремонт с заменой участков трубопроводов (отопительных, газовых, иловых, циркуляционных).</p> <p>Замена негодных задвижек и шиберов.</p> <p>Ремонт с заменой износившихся частей гидроэлеватора или мешалок.</p>
15.	Аэротенки	<p>Промывка аэротенка.</p> <p>Чистка фильтросных плит.</p> <p>Ремонт штукатурки с затиркой и железнением.</p> <p>Ремонт задвижек с заменой прокладок и болтов.</p> <p>Ремонт настилов.</p> <p>Окраска металлических поверхностей.</p> <p>Испытание аэротенков на водонепроницаемость.</p>	<p>Ремонт поврежденных мест стен и днища.</p> <p>Ремонт трубопроводов с заменой негодных участков.</p> <p>Смена фильтросных плит.</p> <p>Смена задвижек и распределительных устройств.</p> <p>Установка контрольно-измерительных приборов.</p> <p>Замена системы аэрации.</p>
16.	Биофильтры и	Очистка и промывка	Перекладка и ремонт стен.

	аэрофильтры	<p>поддонных каналов.</p> <p>Ремонт отдельных мест стенок.</p> <p>Ремонт и чистка спринклерных головок и других распределительных устройств.</p> <p>Замена подшипников, частичная замена крылец, хомутов, прокладок и уплотнений, смена болтов и шпилек.</p> <p>Частичная замена загрузки.</p> <p>Ремонт и чистка задвижек и трубопроводов.</p> <p>Окраска металлических поверхностей.</p>	<p>Ремонт бетонных поверхностей поддона с железнением.</p> <p>Промывка верхнего загрузочного слоя.</p> <p>Замена осей подшипников направляющих роликов, корытцев, хомутов и задвижек на сифоне, сборка и их регулировка.</p> <p>Перегрузка фильтрующего материала с промывкой или ее замена.</p> <p>Смена спринклерных головок или других распределительных устройств.</p> <p>Ремонт распределительных устройств.</p> <p>Ремонт трубопроводов с заменой износившихся участков.</p>
17.	Илососы вторичных радиальных отстойников	<p>Чистка, смазка и частичная смена деталей и частей механизмов (болтов, шпонок, шплинтов), набивка сальников.</p> <p>Разборка, чистка, смена масла и регулировка работы редуктора.</p> <p>Чистка илососов, ремонт воронок путем правки и сварки.</p> <p>Ремонт настила фермы.</p>	<p>Разборка, чистка, смазка и смена износившихся частей поворотного механизма, сборка и регулировка работы илососа.</p> <p>Частичная или полная замена валов редуктора, его шестерен и подшипников.</p> <p>Смена воронок илососа с их изготовлением.</p> <p>Ремонт и регулировка работы центральной кольцевой опоры.</p> <p>Смена негодных уголков фермы и стальных растяжек у илососов.</p> <p>Смена настила фермы.</p> <p>Замена илососов новыми модернизированными.</p>
18.	Скребковые механизмы	<p>Чистка, смазка узлов, смена прокладок, болтов, шестерен, полумуфт.</p> <p>Разборка, чистка, смазка, регулировка работы редуктора.</p> <p>Смена отдельных звеньев цепей.</p> <p>Ремонт стержней решетки.</p>	<p>Полная ревизия с разборкой, ремонтом или заменой деталей подшипников, валов и шестерен узлов, поддерживающих звездочек.</p> <p>Замена изношенных граблей новыми, более совершенными</p>
19.	Илоскребы радиальных отстойников	<p>Чистка, смазка, частичная смена крепежа и мелких деталей, прокладок.</p>	<p>Ремонт (подварка и проточка) или смена катков или роликов тележки.</p>



		<p>Набивка сальников.</p> <p>Частичная замена подшипников и ремонт шестерен, регулировка работы редуктора.</p> <p>Ремонт скребков.</p> <p>Рихтовка рельсового пути.</p> <p>Ремонт настила фермы.</p>	<p>Смена цепей.</p> <p>Частичная или полная замена рельсового пути и ее крепеж.</p> <p>Частичная или полная замена валов редуктора, его шестерен и подшипников.</p> <p>Замена вала центральной опоры илососа и ее ремонт.</p> <p>Частичная или полная смена скребков.</p> <p>Смена настила фермы.</p> <p>Полная замена илоскребов на модернизированные.</p>
20.	Первичные и вторичные отстойники, контактные резервуары, двухъярусные отстойники (канализация).	<p>Чистка отстойников (резервуаров) и желобов от грязи.</p> <p>Ремонт задвижек, шиберов со сменой прокладок, болтов.</p> <p>Частичная смена пластин.</p> <p>Окраска металлических поверхностей.</p> <p>Испытание на утечку воды.</p> <p>Наладка работы по заданному режиму.</p>	<p>Ремонт лотков, дренажа, пластин и приспособлений для сгона корки.</p> <p>Ремонт воздухо- и илопроводов.</p> <p>Смена задвижек, шиберов.</p> <p>Переоборудование первичных отстойников в биокоагуляторы и прочие работы по интенсификации сооружений</p>
21.	Песколовки	<p>Чистка и промывка от грязи.</p> <p>Ремонт штукатурки с затиркой и железнением мелких трещин.</p> <p>Окраска металлических поверхностей.</p> <p>Ремонт шиберов</p>	<p>Ремонт поврежденных мест стен и днища с их вскрытием.</p> <p>Вскрытие и ремонт дренажа с частичной заменой.</p> <p>Ремонт гидроэлеватора с заменой износившихся частей.</p> <p>Замена деревянного настила, шиберов.</p>
22.	<p>Регуляторы скорости фильтрации.</p> <p>Приборы для определения потери напора и скорости фильтрации.</p>	<p>Проверка точности показаний.</p> <p>Мелкий ремонт на месте.</p> <p>Ремонт гидравлических коммуникаций приборов.</p>	<p>Ремонт приборов или его замена.</p>
23.	Малые очистные установки заводского изготовления для природных вод	<p>Ремонт задвижек, насосов.</p> <p>Ремонт баков реагентов.</p> <p>Ремонт элементов дренажа фильтров.</p> <p>Частичная замена песка.</p> <p>Частичная окраска отстойников и фильтров,</p>	<p>Замена задвижек, клапанов насосов и дозаторов.</p> <p>Ремонт баков реагентов, мешалок, отстойника и фильтра.</p> <p>Замена опорных конструкций.</p> <p>Замена элементов дренажа фильтра.</p>

		<p>трубопроводов.</p> <p>Ремонт элементов автоматики и устройств для измерения расхода.</p>	<p>Перегрузка песка.</p> <p>Окраска установки.</p> <p>Опрессовка трубопроводов.</p>
24.	Озонаторные установки.	<p>Замена подшипников.</p> <p>Ремонт газодувки.</p> <p>Ремонт элементов озонаторов и пусковой арматуры.</p>	<p>Полная ревизия с разборкой, заменой силикагеля, газораспределительных трубок, фильтров воздуха.</p>
25.	Электролизные установки.	<p>Замена электродного пакета при износе.</p> <p>Устранение течей сварных или резьбовых соединений.</p> <p>Окраска отдельных частей.</p>	<p>Замена запорной аппаратуры.</p> <p>Замена отдельных элементов.</p> <p>Сварка баков.</p> <p>Окраска установки.</p> <p>Опрессовка.</p>
26.	Бактерицидные установки.	<p>Замена бактерицидных ламп.</p> <p>Замена сальниковых уплотнителей.</p> <p>Устранение течей в вентилях и фланцевых соединениях.</p> <p>Окраска поверхностей.</p>	<p>Чистка корпуса от коррозии.</p> <p>Замена отдельных элементов.</p> <p>Опрессовка.</p> <p>Ремонт поврежденных мест стен и днища лотка.</p>
27.	Хлораторные установки	<p>Разборка, чистка, сборка хлоропровода с заменой вышедших из строя труб, прокладок и опрессовка.</p> <p>Осмотр и промывка испарителей хлора.</p> <p>Чистка, ремонт и опрессовка вентилях и запорных клапанов.</p> <p>Прочистка, промывка и регулировка редукторов, клапанов, ротаметров, эжекторов.</p> <p>Окраска металлических поверхностей.</p> <p>Проверка на герметичность с устранением утечек, регулировка.</p>	<p>Смена вентилях, фильтра, мембран в камере манометров и редукционном клапане, поврежденных стеклосмесителя и ротаметра.</p> <p>Разборка, чистка и регулировка узлов при смене в них вышеуказанных деталей.</p> <p>Проверка на герметичность всех соединений хлораторной установки с устранением утечек, наладка работы хлораторов.</p> <p>Ремонт или замена изношенных сосудов-испарителей хлора и аммиака и газопроводов.</p>
28.	Фильтры всех типов	<p>Отмывка загрузки.</p> <p>Очистка и промывка внутренних поверхностей фильтра.</p> <p>Ремонт задвижек и щитовых затворов.</p>	<p>Полная перегрузка или догрузка песка с рассевом и промывкой.</p> <p>Догрузка гравия.</p> <p>Ремонт дренажа с частичной заменой, изменение конструкции дренажа.</p>

		<p>Прочистка и промывка трубопроводов распределительной системы.</p> <p>Ремонт воздухопроводов.</p> <p>Проверка переливных кромок желобов на горизонтальность.</p> <p>Испытание на утечку воды.</p> <p>Замена отдельных элементов системы управления задвижками.</p> <p>Окраска металлических поверхностей.</p> <p>Дезинфекция фильтров.</p> <p>Проверка точности показаний регуляторов скорости фильтрования и потери напора.</p> <p>Ремонт гидравлических коммуникаций и приборов.</p> <p>Наладка работы фильтров по заданному технологическому режиму.</p>	<p>Удаление песка из-под дренажа.</p> <p>Разборка и ремонт задвижек с заменой изношенных деталей, смена задвижек и приводов задвижек.</p> <p>Смена деревянных элементов (решеток и др.).</p> <p>Смена участков трубопроводов.</p> <p>Ремонт повреждений со вскрытием стен и дренажа.</p> <p>Замена на фильтрах системы управления задвижками.</p> <p>Переоборудование фильтров в фильтры большой грязеемкости, работающие с более высокими технологическими эффектами.</p> <p>Частичное изменение коммуникаций трубопроводов с установкой задвижек.</p> <p>Ремонт изоляции трубопроводов.</p> <p>Ремонт регулятора скорости или его замена.</p> <p>Замена фильтрующих материалов на материалы с более высоким технологическим эффектом.</p>
29.	Отстойники всех типов.	<p>Ремонт задвижек и подтяжка креплений задвижек, щитовых затворов и клапанов.</p> <p>Ремонт и покраска люков, лестниц, скоб.</p> <p>Испытание на утечку воды.</p> <p>Промывка и дезинфекция отстойника.</p>	<p>Смена задвижек, ходовых скоб, щитовых затворов.</p> <p>Смена настилов и других деревянных элементов.</p> <p>Вскрытие и ремонт дренажа.</p> <p>Переоборудование отстойника в осветлитель, работающий с более высоким технологическим эффектом (без изменения основной конструкции отстойника).</p> <p>Ремонт или замена изношенных щитовых затворов и трубопроводов.</p> <p>Ремонт стенок и днища отстойников.</p> <p>Дооборудование отстойников тонкослойными модулями с необходимой реконструкцией коммуникаций.</p>
30.	Смесители и камеры хлопьеобразования, емкости и оборудование	Мелкий ремонт оборудования.	Ремонт оборудования с демонтажом и заменой износившихся деталей.

	для приготовления и дозирования реагента.	Регулирование растворных и дозирующих устройств.  Окраска оборудования.  Чистка стенок камер хлопьеобразования и смесителей.	Устройство приспособлений, улучшающих растворение коагулянтов.  Ремонт строительной части камер хлопьеобразования.  Переоборудование на более совершенные конструкции.  Установка дополнительных перегородчатых устройств.
31.	Барабанные сетки и микрофильтры	Антикоррозионная окраска.  Замена сетчатых элементов, ремонт задвижек и другой арматуры.  Очистка стенок каналов и камер.  Прочистка и замена сопел водопромывных устройств.	Замена и окраска конструкций и деталей, подвергшихся коррозии - элементов барабана, фильтровальных рамок, цевочного колеса, крепежа.  Замена или ремонт электродвигателей.  Замена или ремонт промывных насадок.  Антикоррозионная окраска.
32.	Измерительные приборы (манометры, вакуумметры, водосчетчики, расходомеры)	Проверка точности приборов на стенде или на месте в соответствии с установленным порядком.	Ремонт с заменой изношенных деталей.  Тарировка приборов всех систем на месте.  Испытание приборов после ремонта.  Замена изношенных приборов на более совершенные.
33.	Компрессоры, воздухоудвки	Частичная замена крепежа, прокладок, лабиринтовых уплотнений.  Ремонт арматуры и регулятора давления.  Притирка и регулировка предохранительных клапанов.  Очистка или замена масляных фильтров, дросселей и диафрагм.	Смена поршней с поршневыми кольцами.  Смена коленчатого вала или шлифовка шеек.  Замена вкладышей подшипников или их ремонт.  Замена масляного насоса и маслопровода.  Смена труб промежуточного холодильника с его чисткой.  Смена шатунов с шатунными болтами.
34.	Сооружения искусственного пополнения подземных вод	Чистка бассейна.  Промывка загрязненного фильтрующего материала, загрузка фильтрующего материала.	Замена искусственного песчаного слоя в днище бассейнов.  Исправление обвалований откосов бассейнов.
35.	Горизонтальные водозаборы	Мелкий ремонт смотровых колодцев	Перекладка отдельных участков горизонтальных водосборов.

			Ремонт смотровых колодцев.
36.	Водопроводные скважины	<p>Проверка состояния скважины, пробная откачка.</p> <p>Установка наблюдательных трубок для определения статического и динамического уровней.</p> <p>Определение характера и величины заиливания или засора водоприемной части скважины.</p> <p>Чистка водоприемной части скважины.</p> <p>Опускание водоподъемных и воздухоподъемных труб эрлифта на новую отметку.</p> <p>Дезинфекция скважины.</p> <p>Мелкий ремонт электрических и автоматических устройств управления.</p>	<p>Постройка и разборка буровой вышки.</p> <p>Монтаж и демонтаж существующего водоприемника, скважин.</p> <p>Монтаж и демонтаж насосных и водоприемных или воздушных труб эрлифта и их замена.</p> <p>Замена обсадных труб фильтров.</p> <p>Чистка стенок обсадных труб и фильтров.</p> <p>Чистка скважины от обвалившегося грунта и посторонних предметов, подъем упущенных насосов и их деталей.</p> <p>Крепление скважины новыми колонами обсадных труб.</p> <p>Переход на эксплуатацию другого водоносного горизонта этой же скважины.</p> <p>Восстановление производительности скважины реагентными, импульсными и импульсными реагентными методами.</p> <p>Ремонт устья и павильона скважины.</p> <p>Цементация затрубного или межтрубного пространства и разбуривание цементной пробки.</p> <p>Замена пришедшего в негодность водоподъемного оборудования - глубинного насоса с электродвигателем или эрлифта.</p> <p>Пробная откачка воды из скважин.</p> <p>Замена водоподъемника малой производительности или несовершенной конструкции на насос с электродвигателем большой производительности, экономичной конструкции.</p> <p>Заделка (тампоаж) скважины.</p> <p>Перебуривание малodeбитных скважин.</p> <p>Приведение ограждения площадок и технических</p>

			<p>средств охраны, а также других элементов в зоне санохраны в соответствии действующим требованиям.</p> <p>Ремонт или замена электрических и автоматических устройств управления.</p>
37.	Оголовок водоприемника.	<p>Очистка сеток и оголовка от наносов.</p> <p>Проверка состояния и мелкий ремонт шуго- и рыбозащитных устройств.</p>	<p>Смена ряжа с загрузкой и отсыпкой камня.</p> <p>Демонтаж и монтаж самотечных труб оголовка.</p> <p>Ремонт или замена шуго- и рыбозащитных устройств, в том числе обогревательной решетки.</p> <p>Ремонт бетонного оголовка в новом створе.</p>
38.	Береговые приемные колодцы и приемные камеры водозаборов, совмещенные с насосными станциями.	<p>Очистка от ила, промывка колодцев, камер.</p> <p>Чистка и ремонт решеток (соток) и щитовых затворов.</p> <p>Окраска металлических поверхностей.</p> <p>Затирка с железнением стен колодцев, камер и оголовков.</p> <p>Проверка состояния и мелкий ремонт шуго- и рыбозащитных устройств.</p>	<p>Оборудование водоприемных колодцев дополнительными коммуникациями.</p> <p>Ремонт стен и днища колодцев, камер, береговых открьлков, водозаборов.</p> <p>Смена решеток или сеток водоприемников и щитовых затворов.</p> <p>Разборка и ремонт приводов вращающихся сеток.</p> <p>Ремонт грязевых эжекторов и промывных устройств.</p> <p>Смена ходовых скоб или лестниц в камерах, колодцах.</p> <p>Ремонт крепления береговой полосы у водозабора в приемном ковше.</p> <p>Замена креплений. Ремонт или замена шуго- и рыбозащитных устройств.</p>
39.	Водопроводные каналы, отводящие каналы, плотины, отстойные пруды.	<p>Засев травой земляных откосов плотин, затирка трещин в бетонной облицовке каналов и плотин.</p> <p>Замена отдельных бетонных плит в креплении каналов, чистка прудов.</p> <p>Проверка действия, чистка и устранение неисправностей в работе водопропускных устройств.</p>	<p>Замена конструкции креплений стенок и откосов каналов.</p> <p>Противооползневые работы, бурение разгрузочных и дренирующих скважин.</p> <p>Устройство противоточных дренажей.</p> <p>Ремонт входных оголовков каналов и выходных оголовков выпусков.</p> <p>Чистка каналов и водохранилищ, используемых</p>

			для целей водоснабжения.
40.	Водонапорные башни.	<p>Мелкий ремонт здания.</p> <p>Мелкий ремонт баков, внутренних трубопроводов и арматуры.</p> <p>Проверка состояния и чистка защитных оконных сеток.</p> <p>Чистка, промывка и дезинфекция баков и трубопроводов.</p>	<p>Ремонт здания и шатра башни.</p> <p>Ремонт баков.</p> <p>Ремонт трубопроводов и арматуры</p>
41.	Резервуары.	<p>Чистка, промывка, дезинфекция резервуаров и трубопроводов. Ремонт штукатурки стен и днища.</p> <p>Проверка резервуаров на утечку воды.</p> <p>Проверка действия и ремонт вентиляционных устройств.</p> <p>Ремонт оборудования и арматуры.</p>	Ремонт конструкций.
42.	Водопроводные вводы в здания.	<p>Проверка работоспособности водосчетчика и арматуры узла.</p> <p>Смена водосчетчиков (в случае необходимости).</p> <p>Проверка целостности пломб на водосчетчике и задвижке на обводной линии.</p> <p>Проверка водосчетчика на месте установки с использованием специальных приборов и оборудования.</p>	<p>Химическая, гидropневматическая или механическая чистка ввода с целью восстановления его пропускной способности.</p> <p>Присоединение отдельных зданий к водопроводной и канализационной сетям.</p> <p>Смена водосчетчиков, в том числе на новые конструкции.</p> <p>Установка регуляторов давления на водопроводных вводах.</p> <p>Перемонтаж водомерных узлов, выноска водосчетчиков из прямиков и колодцев.</p> <p>Смена изношенных хомутов и седелок.</p>
43.	Вантузы и предохранительные клапаны.	<p>Замена болтов, регулировка работы.</p> <p>Окраска.</p>	<p>Ремонт со сменой деталей и проверкой работы.</p> <p>Замена полностью износившихся вантузов или предохранительных клапанов.</p>
44.	Водоразборные колонки.	<p>Ремонт на месте неисправных колонок с проверкой работы эжектора и других частей колонки.</p> <p>Окраска корпуса.</p> <p>Ремонт и асфальтирование</p>	<p>Ремонт с заменой износившихся деталей.</p> <p>Замена полностью износившихся колонок.</p> <p>Замена колонок устаревших конструкций.</p>

		площадок и отводных лотков. Установка указательных табличек.	Бетонирование площадок и отводных лотков.
45.	Пожарные гидранты.	Ремонт крепления, смена болтов и прокладок, смазка. Окраска корпуса.	Ремонт с заменой изношенных частей. Смена гидрантов. Врезка новых пожарных подставок с установкой гидрантов.
46.	Колодцы и камеры.	Ремонт отдельных мест штукатурки камер. Очистка колодцев и камер от грязи. Устранение свищей, заделка расстроеной кладки. Ремонт ходовых скоб и лестниц. Ремонт штукатурки стен и лотков колодцев. Проверка действия установленной арматуры <b>При наличии ЗРА:</b> Набивка сальников и подтяжка фланцевых гаек. Смена болтов, прокладок. Окраска корпуса. <b>При наличии вантузов:</b> Замена болтов, регулировка работы. Окраска.	Ремонт кирпичной кладки колодцев и камер с разборкой и заменой перекрытия, стальных балок. Демонтаж и замена изношенной арматуры и фасонных частей. Замена изношенных люков и крышек. Устройство новых колодцев и камер на участках, где производится замена труб. Перекладка горловин колодцев и камер, устройство новых лотков и днища. Смена и ремонт настилов в камере с задвижками большого диаметра. Смена лестниц и ходовых скоб. Полное восстановление гидроизоляции колодцев.
47.	Устройства по защите трубопроводов от коррозии блуждающими токами.	Снятие потенциальных диаграмм трубопровод-земля с целью выявления анодных зон для последующей антикоррозионной защиты трубопроводов.	Рытье контрольных шурфов в местах наибольшего положительного потенциала трубопровода относительно земли для определения степени коррозионных разрушений. Установка защиты трубопроводов от коррозии блуждающими токами. Антикоррозионная защита участков трубопроводов, в том числе с нанесением специальных покрытий. Ремонтно-восстановительные работы бестраншейными методами с протягиванием и запрессовкой в изношенных трубопроводах рукавов и труб из различных материалов.



48.	Трубопроводы.	<p>Заделка отдельных мест утечек с постановкой ремонтных муфт, хомутов или сваркой.</p> <p>Подчеканка раструбов</p> <p>Проверка на утечку отдельного участка сети.</p> <p>Химическая очистка и гидропневматическая промывка сети.</p> <p>Ликвидация заилений и засоров.</p>	<p>Замена участков труб, пришедших в негодность с одновременной заменой труб в отдельных случаях на другой материал. Общая протяженность таких участков не должна превышать 50% общей протяженности.</p> <p>Обследование сетей на утечку на участке, подлежащем капитальному ремонту с применением специальных приборов с опрессовкой этого участка водой, с последующей ликвидацией обнаруженных неисправностей.</p> <p>Механическая прочистка от обрастания с промывкой водой</p> <p>Замена гидроизоляции и теплоизоляции трубопроводов с восстановлением и заменой коробов и футляров.</p> <p>Прокладка дублирующих ниток напорных трубопроводов между камерами переключений.</p> <p>Прокладка временных трубопроводов для выпуска воды.</p>
-----	---------------	---	---